

ТЕХНОМБ

ОБРАЗОВАТЕЛЬНЫЙ РОБОТОТЕХНИЧЕСКИЙ МОДУЛЬ

(ПРОФЕССИОНАЛЬНЫЙ УРОВЕНЬ)



МЕТОДИЧЕСКИЕ РЕКОМЕНДАЦИИ ДЛЯ УЧЕНИКА



14+
ЛЕТ



(ПРОФЕССИОНАЛЬНЫЙ УРОВЕНЬ)

К. В. Ермишин
Д. Н. Каргин
А. А. Нагорный
А. О. Панфилов

МЕТОДИЧЕСКИЕ РЕКОМЕНДАЦИИ ДЛЯ УЧЕНИКА

ОБРАЗОВАТЕЛЬНЫЙ
РОБОТОТЕХНИЧЕСКИЙ МОДУЛЬ
(ПРОФЕССИОНАЛЬНЫЙ УРОВЕНЬ)
ОТ 14 ЛЕТ

Учебно-методическое пособие



**ЭКЗАМЕН
ТЕХНОЛАБ**



Издательство
ЭКЗАМЕН®

МОСКВА
2014

УДК 372.8:004

ББК 32.816

Е73

Ермишин К. В.

Е73 Методические рекомендации для ученика: образовательный робототехнический модуль (профессиональный уровень): от 14 лет / К. В. Ермишин, Д. Н. Каргин, А. А. Нагорный, А. О. Панфилов. — М. : Издательство «Экзамен», 2014. — 176 с.

ISBN 978-5-377-07626-1

Данное пособие предназначено для применения совместно с образовательным робототехническим модулем «Профессиональный уровень». В пособии описывается процесс конструирования роботов и робототехнических устройств на базе робототехнического набора. Образовательный робототехнический модуль предназначен для обучения основам робототехники учащихся среднего школьного возраста. С помощью данного пособия учащиеся могут конструировать различные роботы или робототехнические устройства самостоятельно или в группах под руководством преподавателя. Применение образовательного робототехнического модуля позволяет продемонстрировать учащимся базовые основы конструирования и разработки систем управления роботов в наглядной игровой форме. Данное пособие носит рекомендательный характер и тем самым не ограничивает возможности применения робототехнических наборов в образовательной и учебной деятельности, но в свою очередь демонстрирует наиболее яркие примеры проектов и работ, которые возможно реализовать благодаря использованию образовательного робототехнического модуля «Профессиональный уровень».

УДК 372.8:004

ББК 32.816

Подписано в печать с диапозитивов 15.10.2013.

Формат 60x90/8. Гарнитура «Calibri». Бумага офсетная.

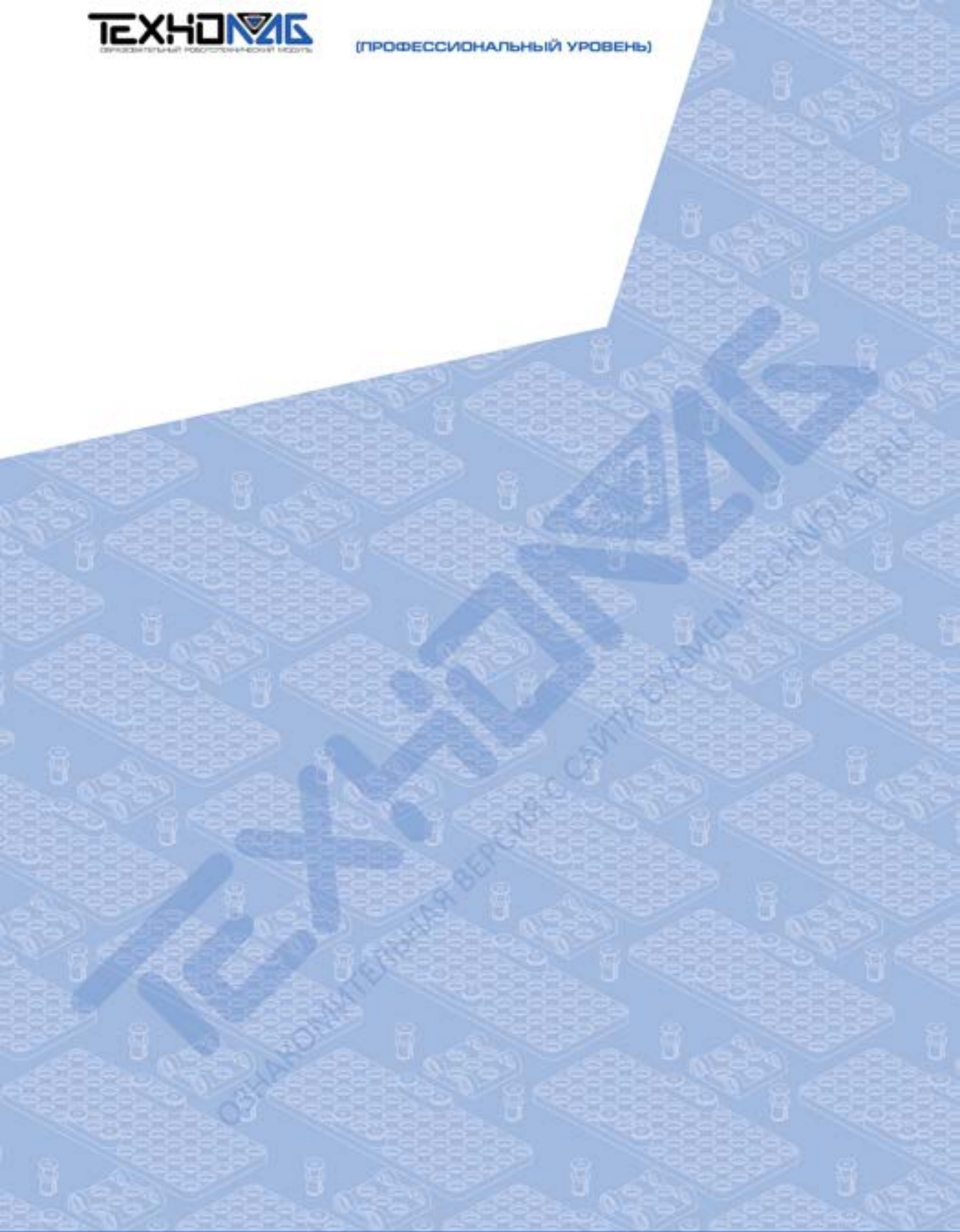
Усл. печ. л. 22. Тираж 1000 экз. Заказ №

ISBN 978-5-377-07626-1

© Ермишин К. В., Каргин Д. Н.,
Нагорный А. А., Панфилов А. О., 2014
© Издательство «ЭКЗАМЕН», 2014
© «ЭКЗАМЕН-ТЕХНОЛАБ», 2014

Содержание

	Лабораторная работа № 1 «Управление движением робота с помощью кнопок»	Стр. 5
	Лабораторная работа № 2 «Следование робота вдоль линии»	Стр. 15
	Лабораторная работа № 3 «Исследование проходимости роботов»	Стр. 31
	Лабораторная работа № 4 «Поиск маршрута для движения мобильного робота»	Стр. 45
	Лабораторная работа № 5 «Управление техническими системами в ручном режиме»	Стр. 53
	Лабораторная работа № 6 «Применение сервоприводов для управления движением роботов»	Стр. 65
	Лабораторная работа № 7 «Основы локальной навигации мобильных роботов»	Стр. 91
	Лабораторная работа № 8 «Принципы кодирования информации с помощью штрих-кодов»	Стр. 103
	Лабораторная работа № 9 «Основы промышленной автоматизации»	Стр. 119
	Лабораторная работа № 10 «Основы синхронизации различных механизмов»	Стр. 155

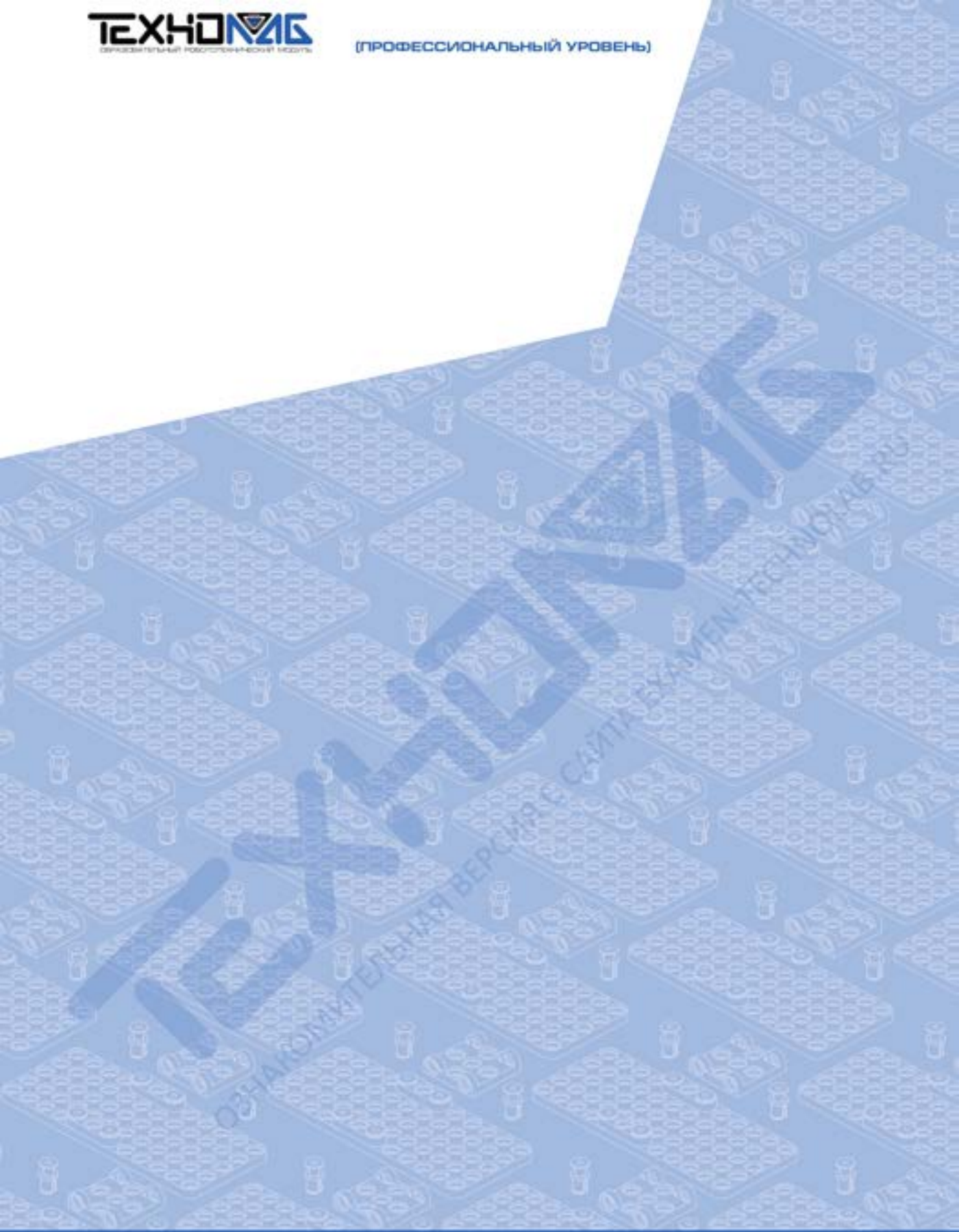


Лабораторная работа № 1

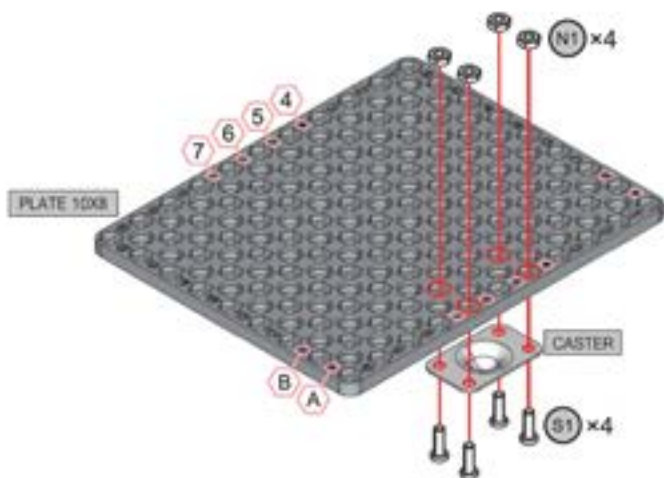


Управление движением
робота с помощью кнопок

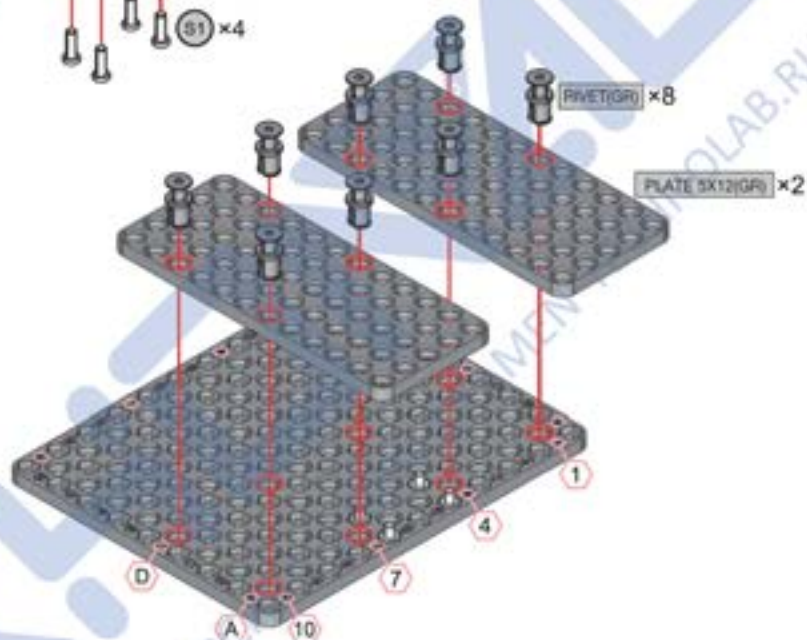




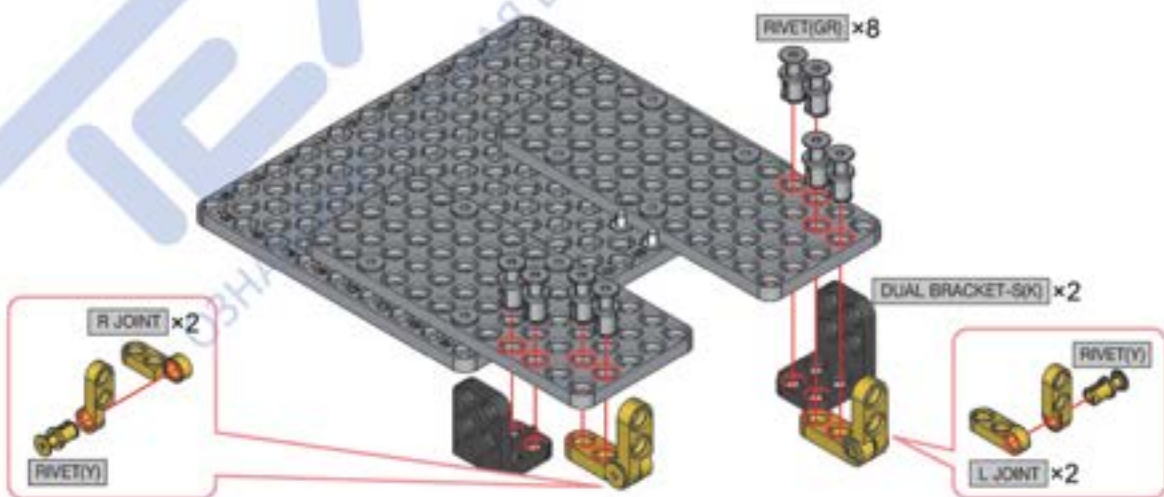
Шаг 1



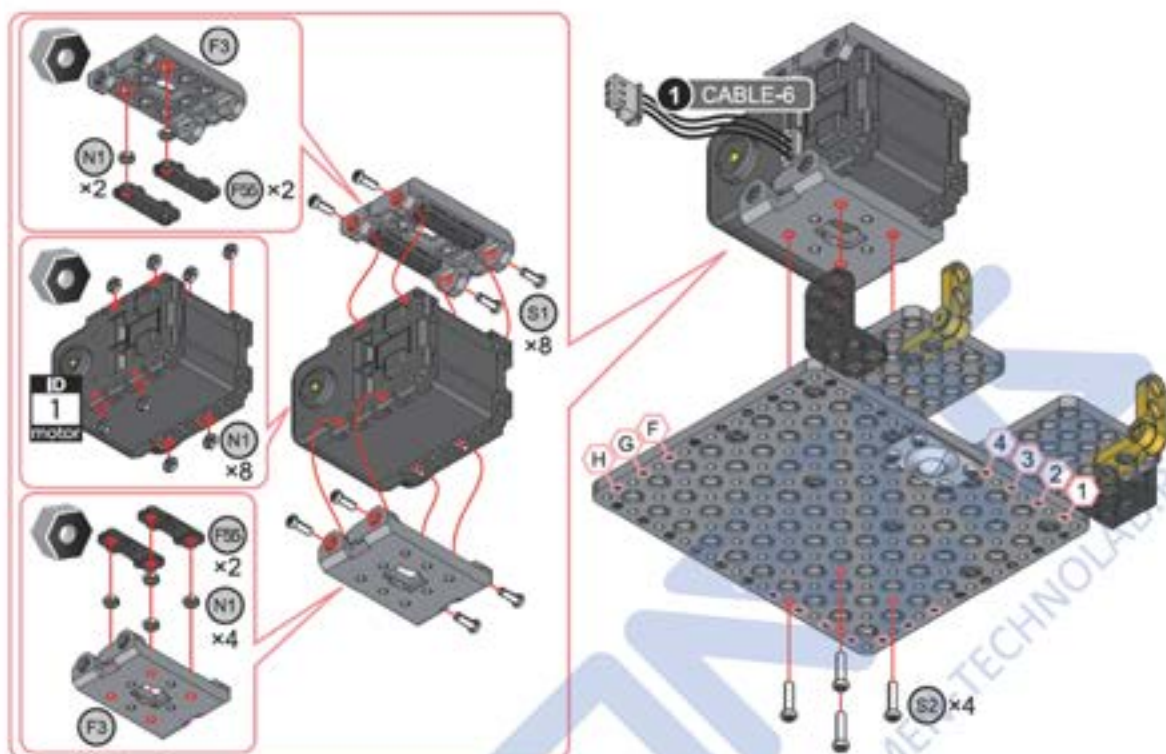
Шаг 2



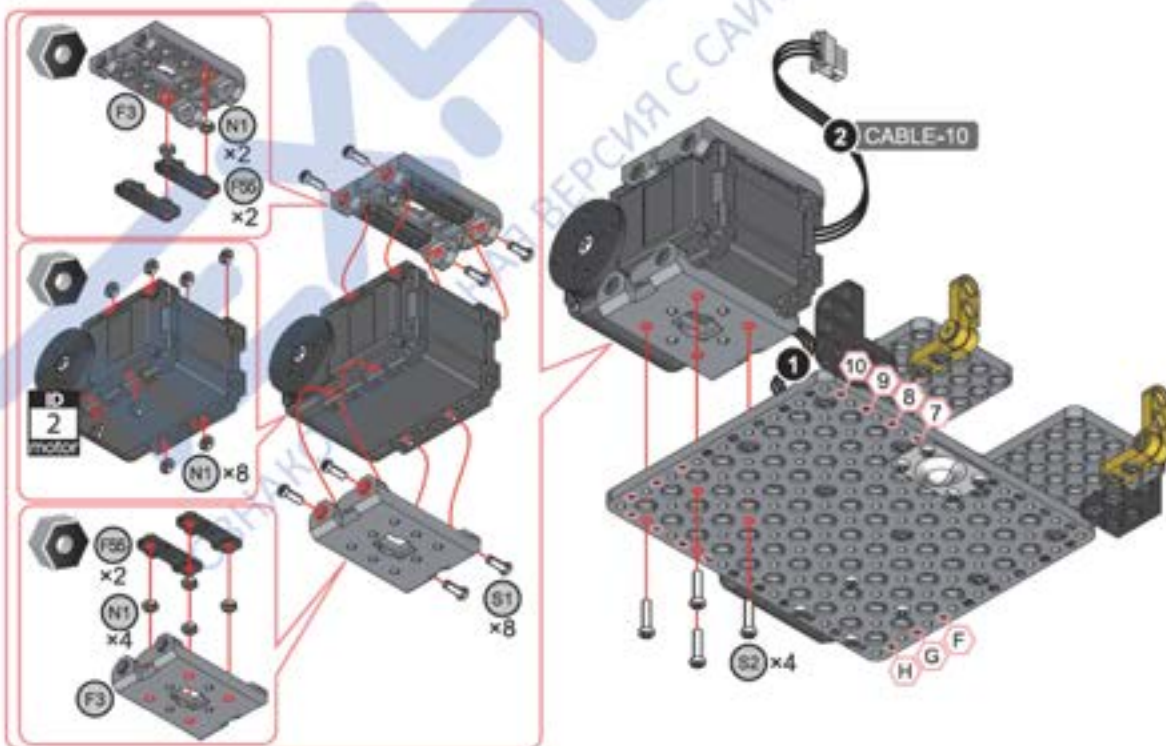
Шаг 3



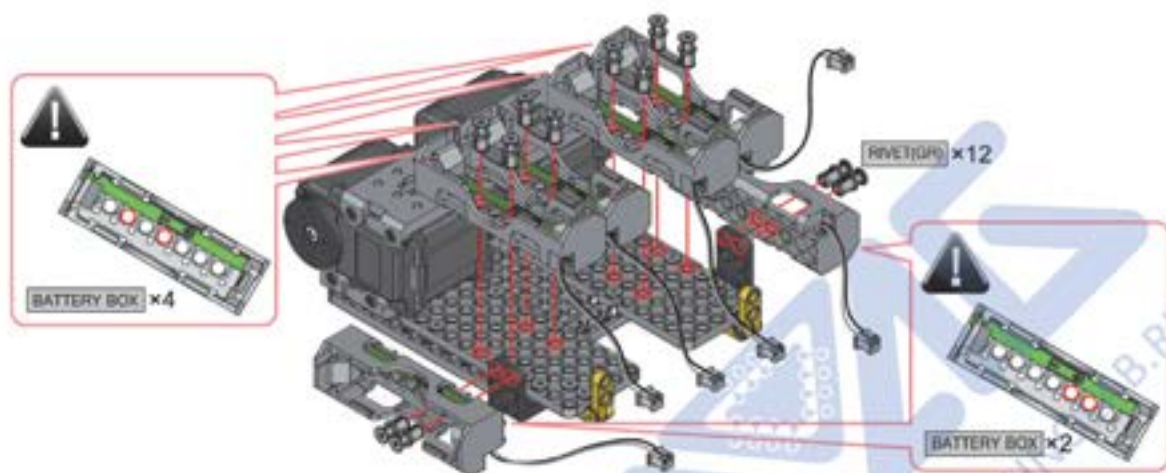
Шаг 4



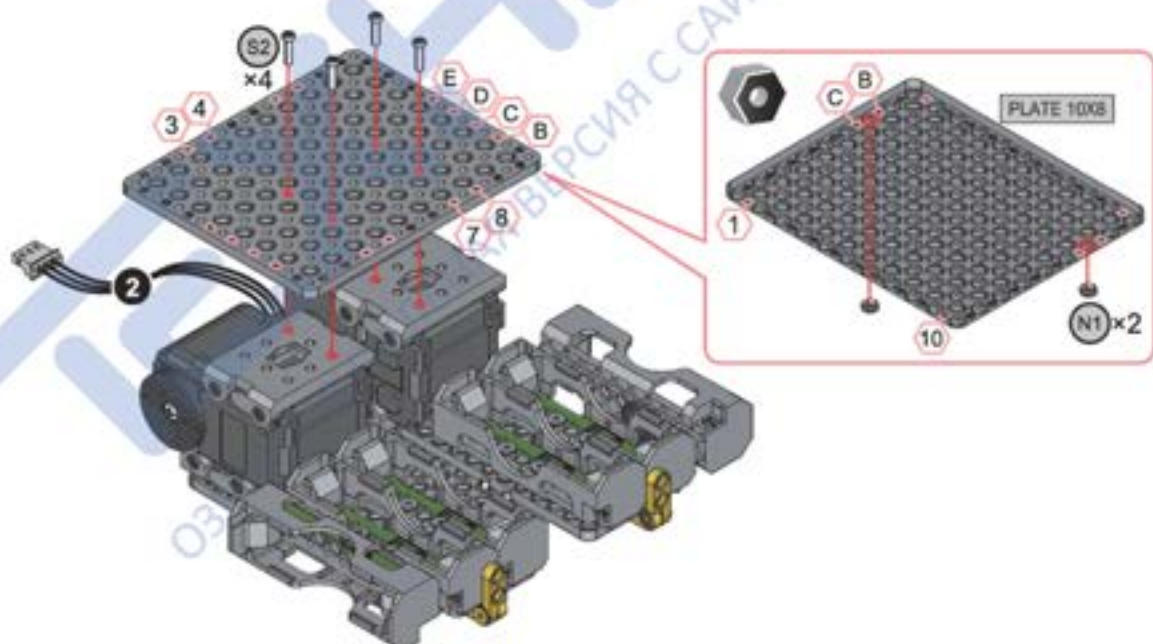
Шаг 5



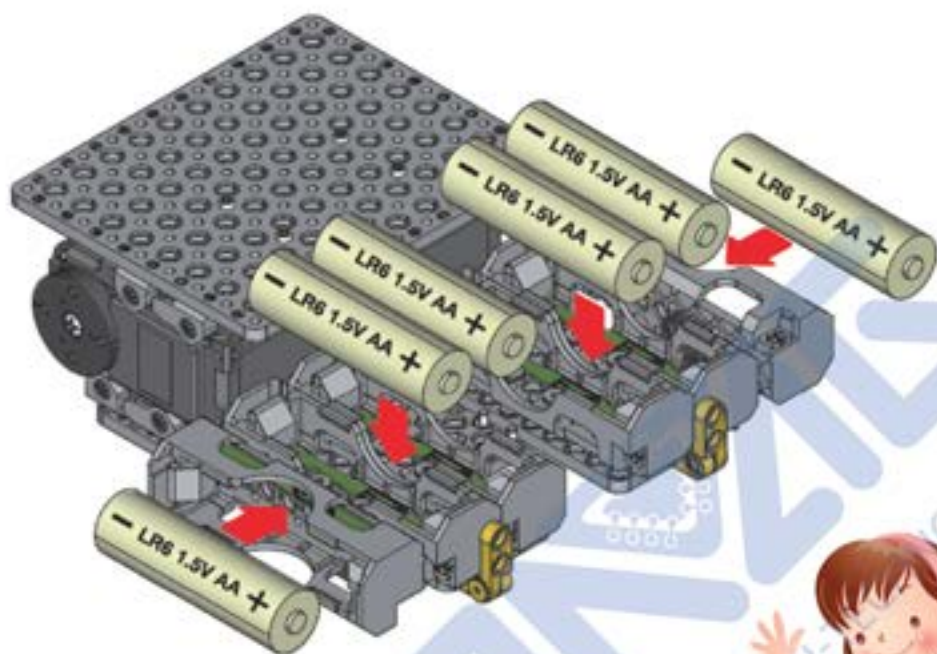
Шаг 6



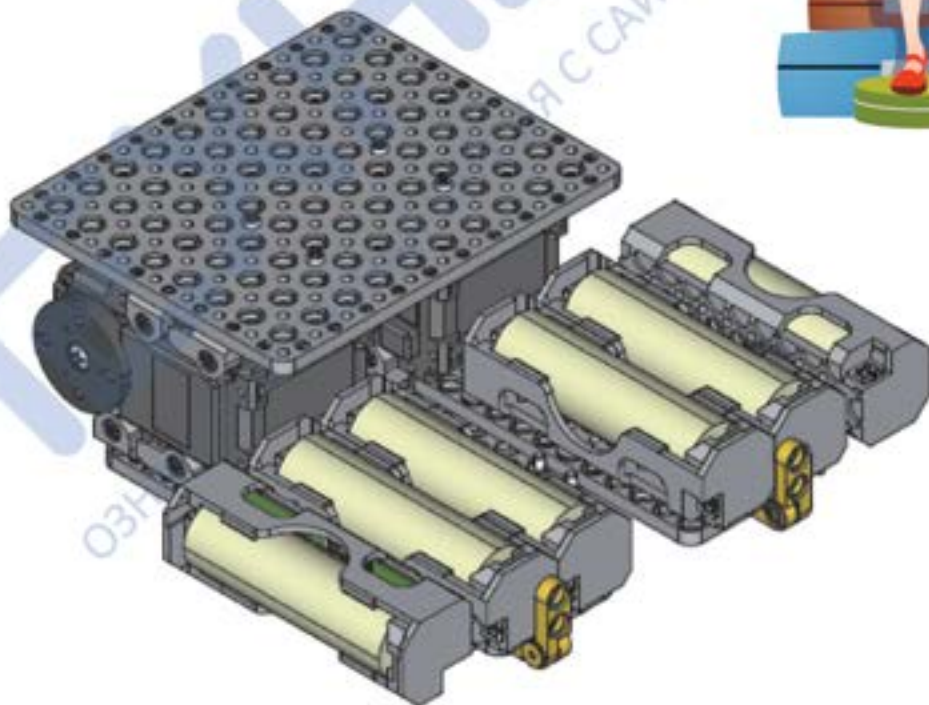
Шаг 7



Шаг 8

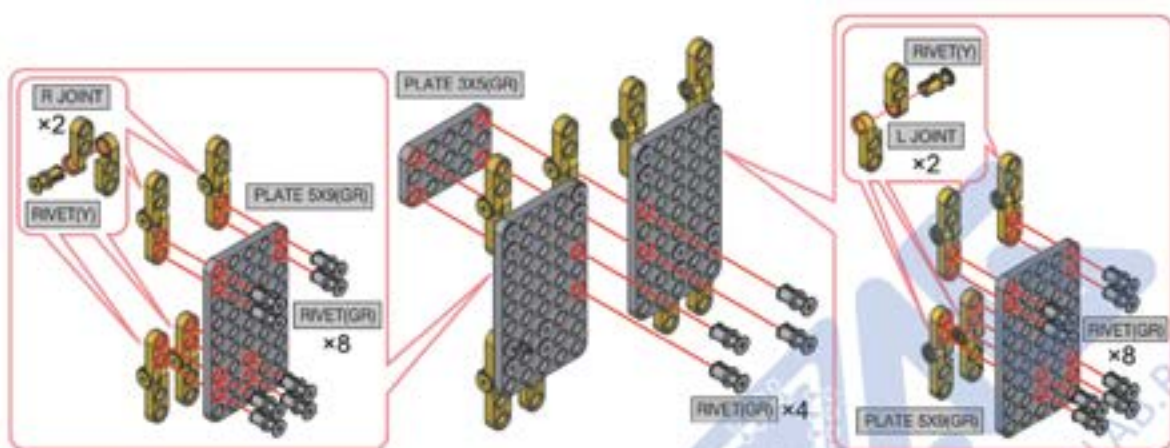


Итого

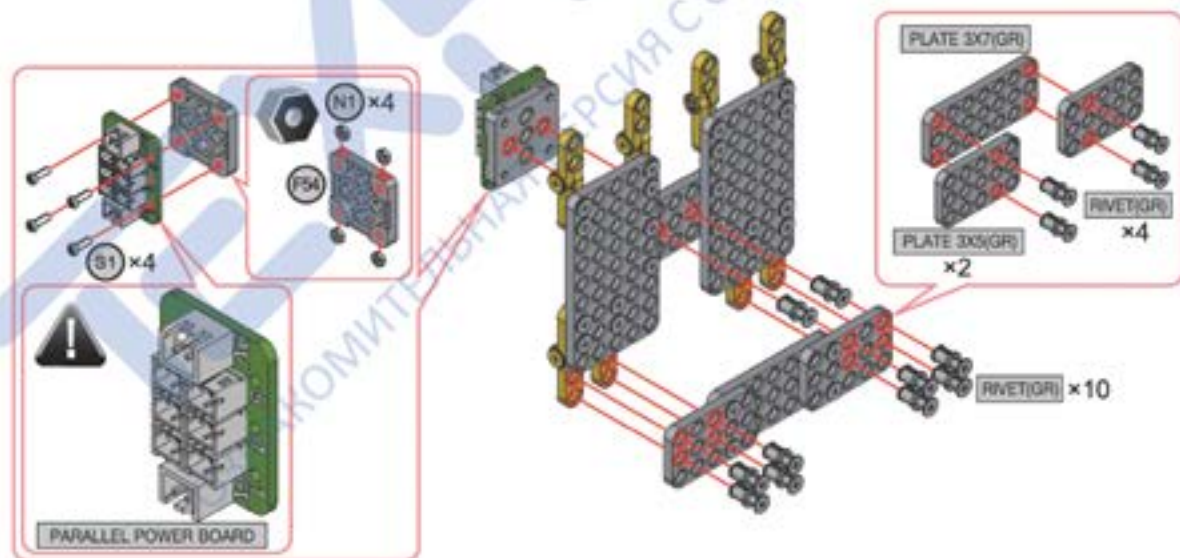


ОЗН

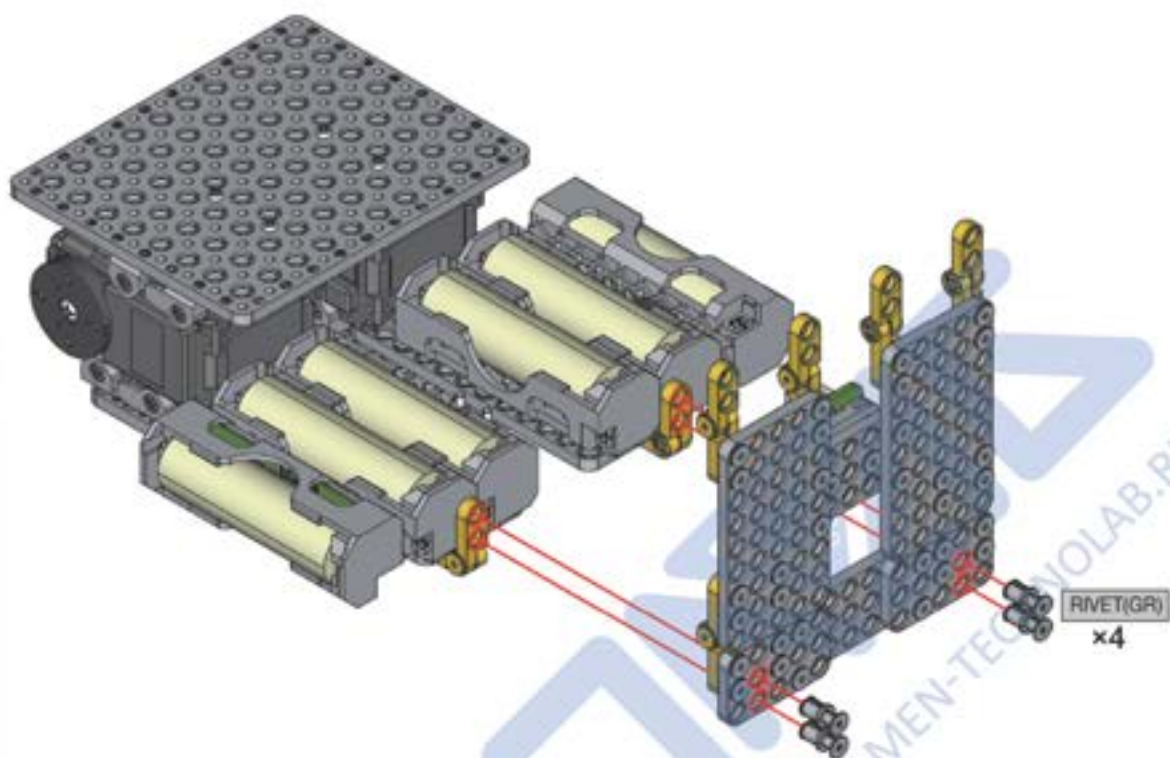
Шаг 9



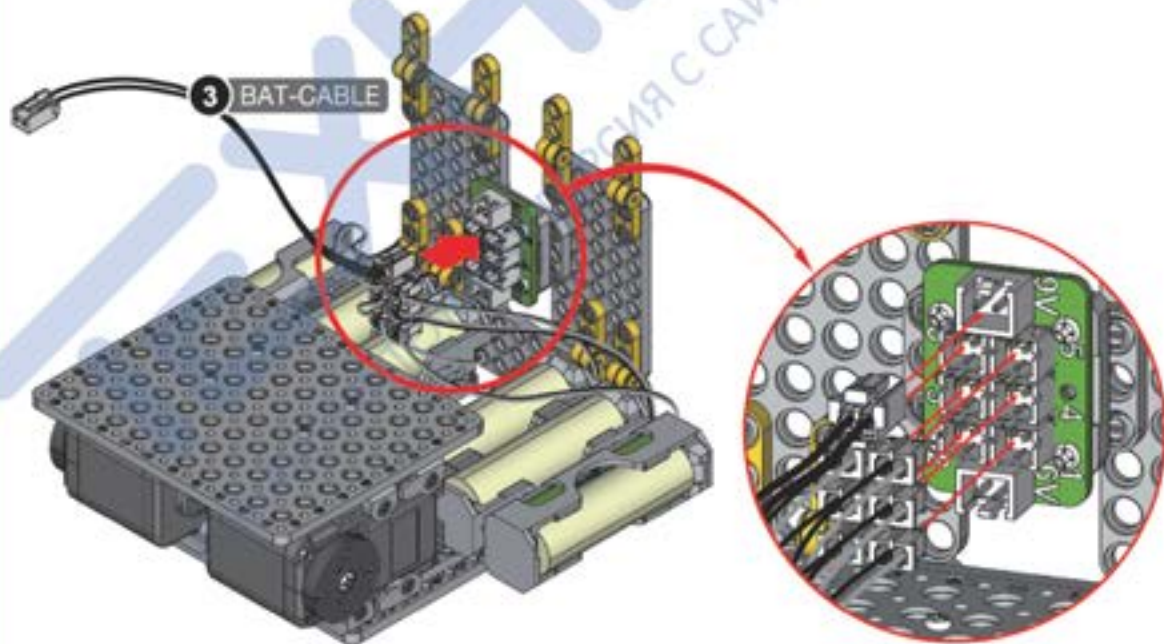
Шаг 10



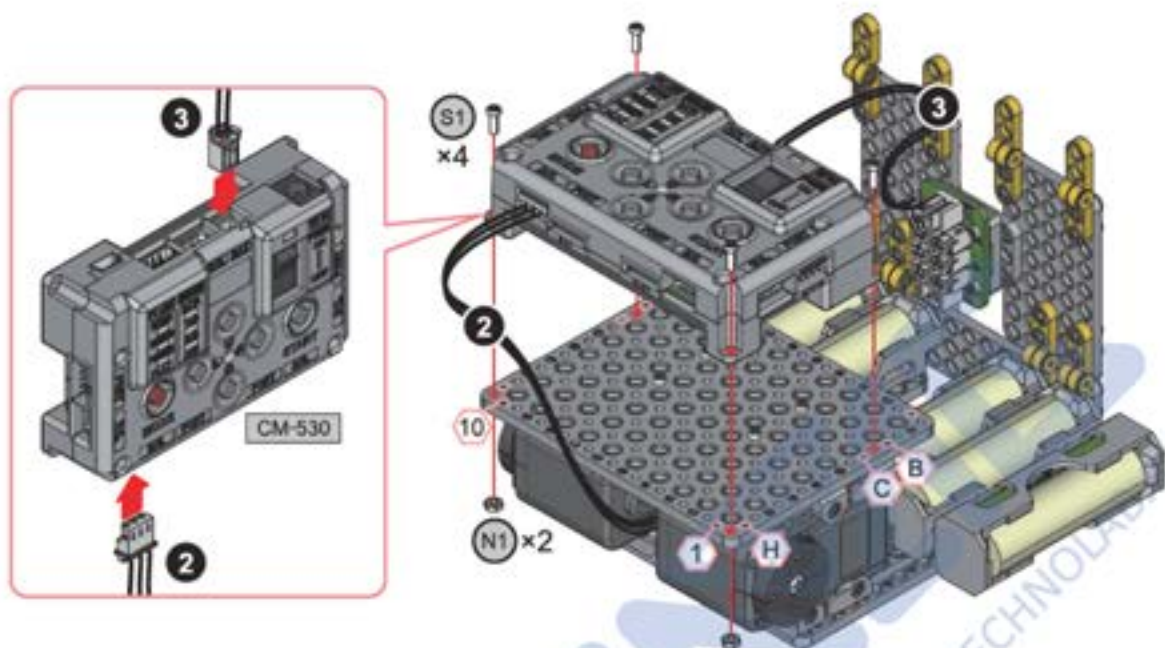
Шаг 11



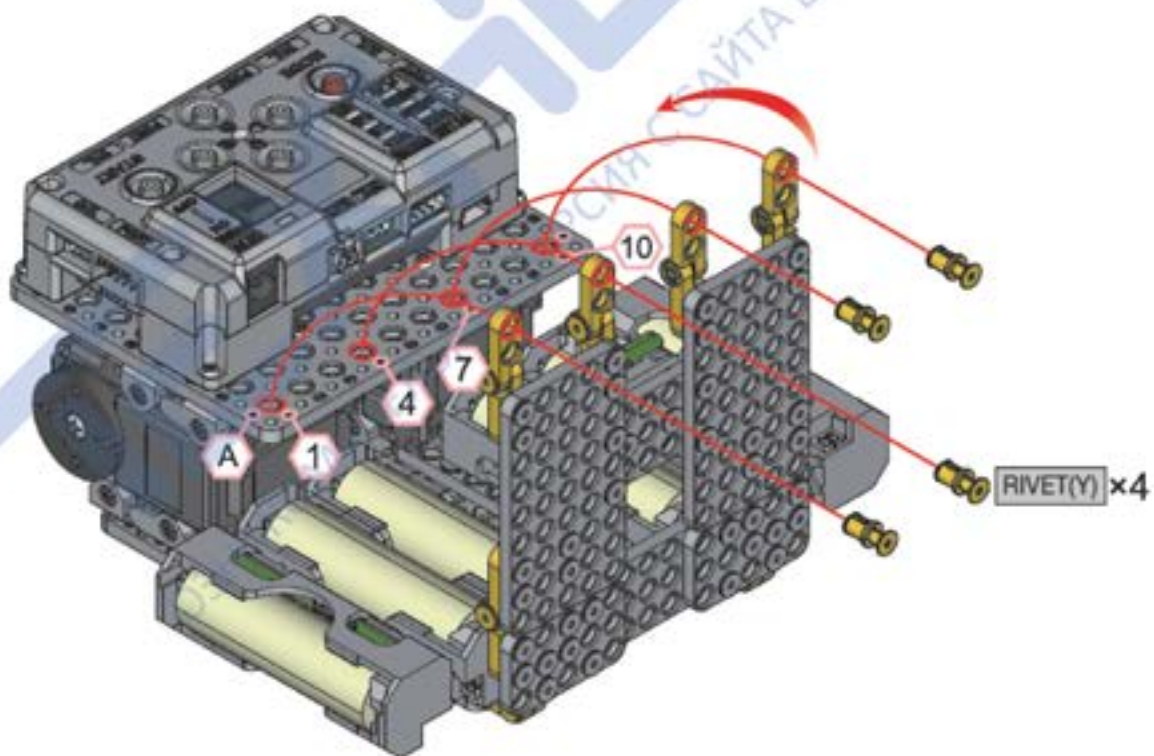
Шаг 12



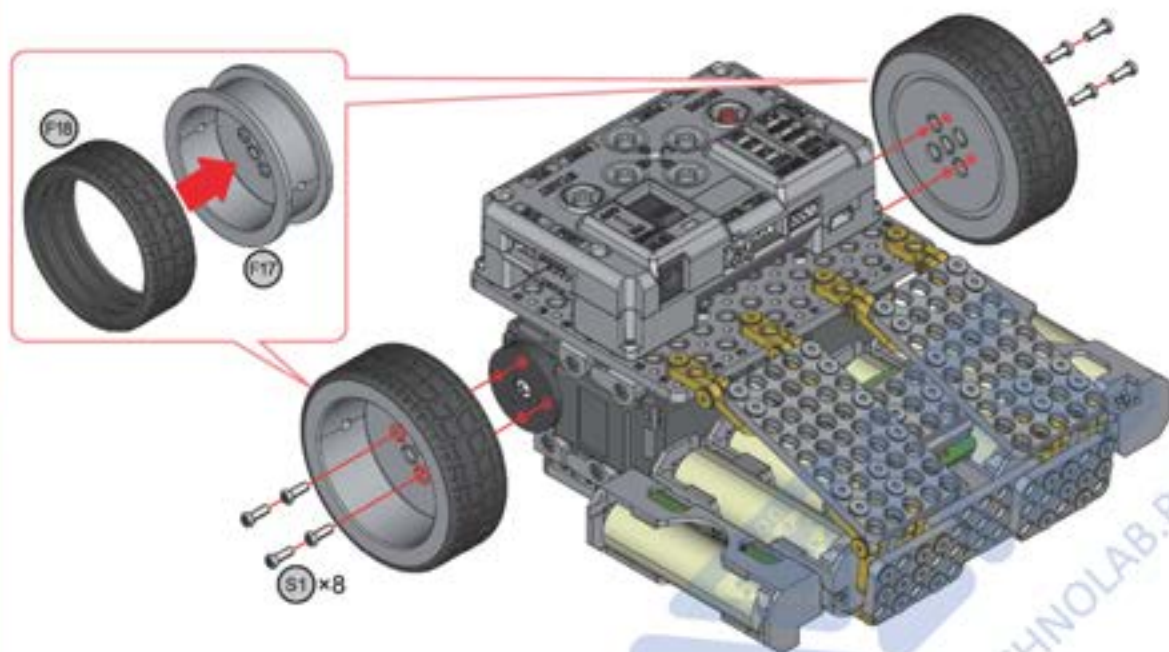
Шаг 13



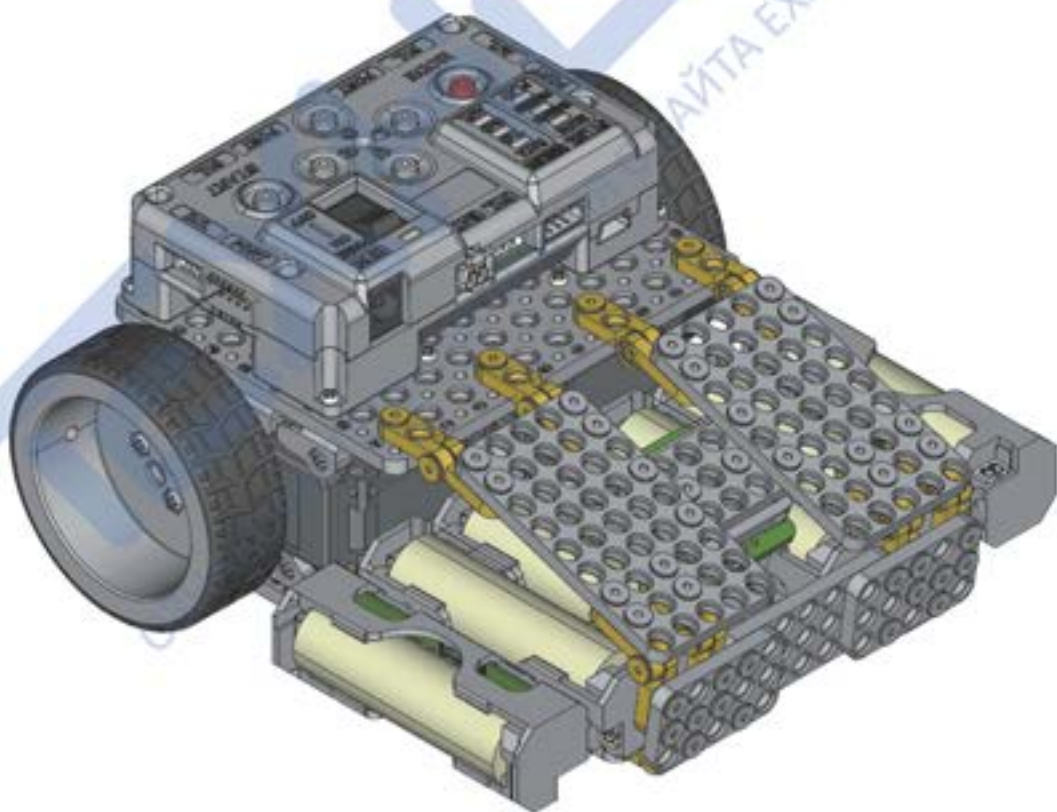
Шаг 14



Шар 15



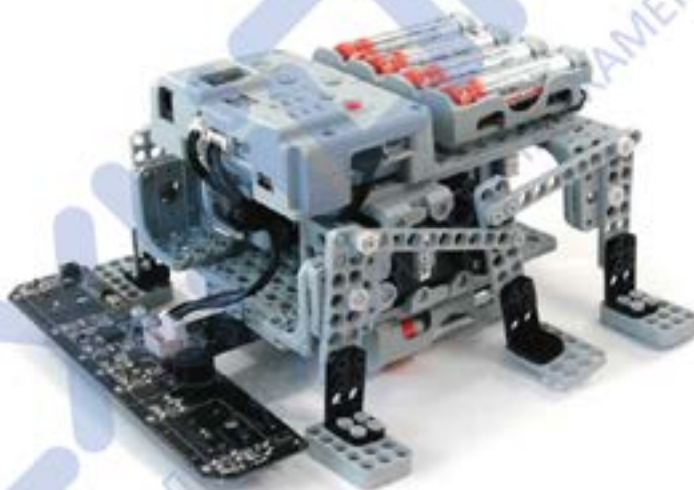
Итого

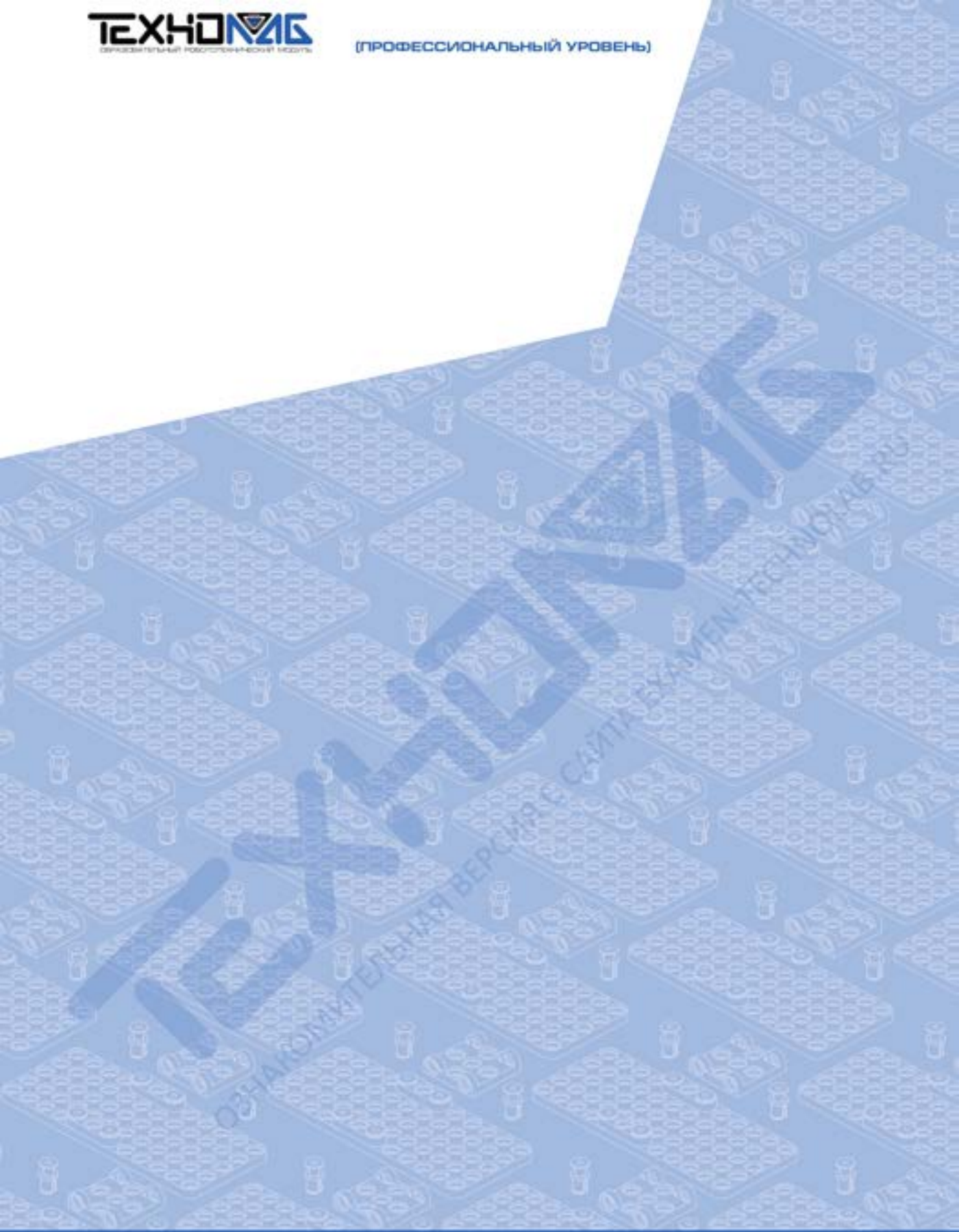


Лабораторная работа № 2

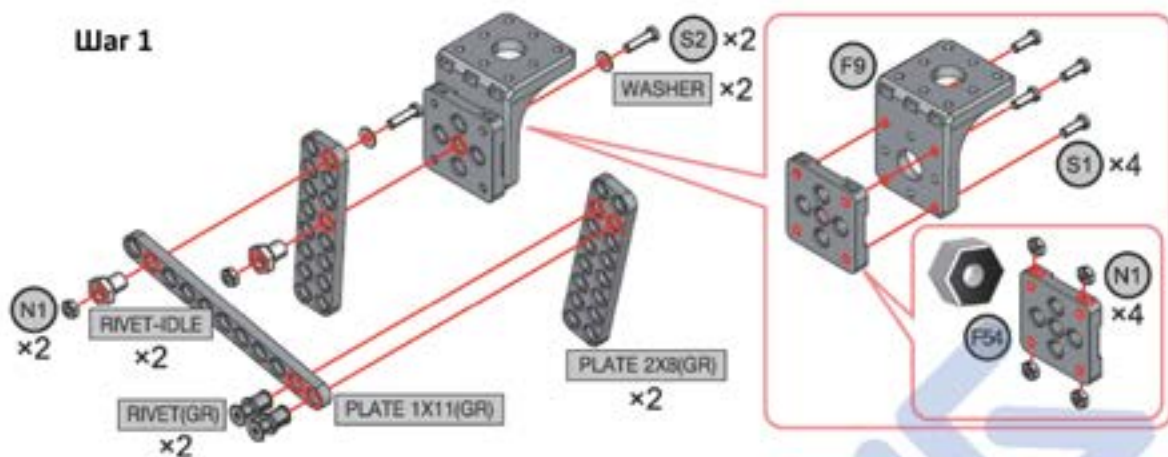


Следование робота
вдоль линии





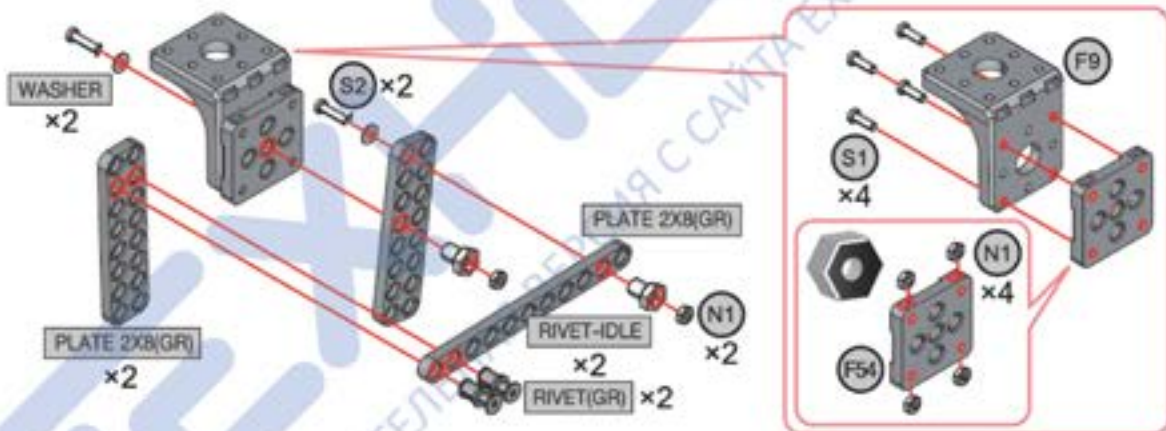
Шаг 1



Итого



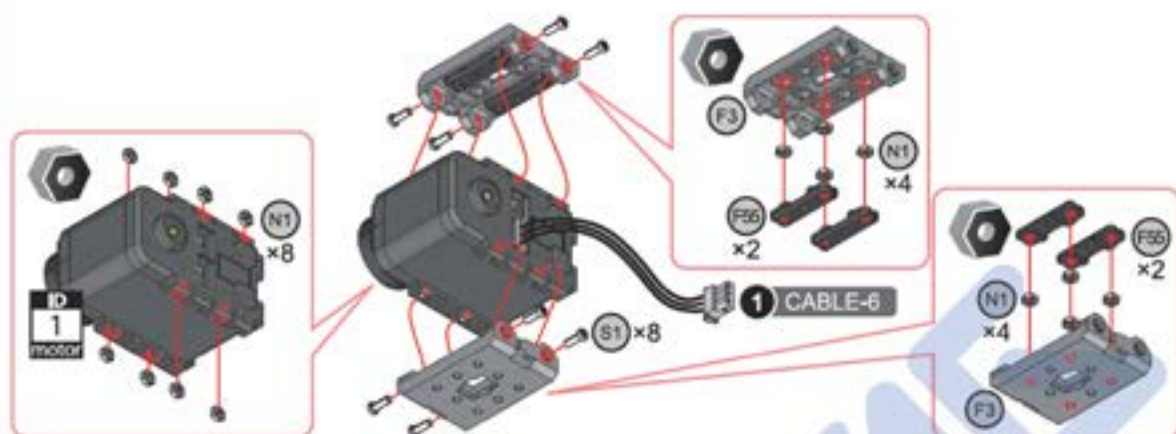
Шаг 2



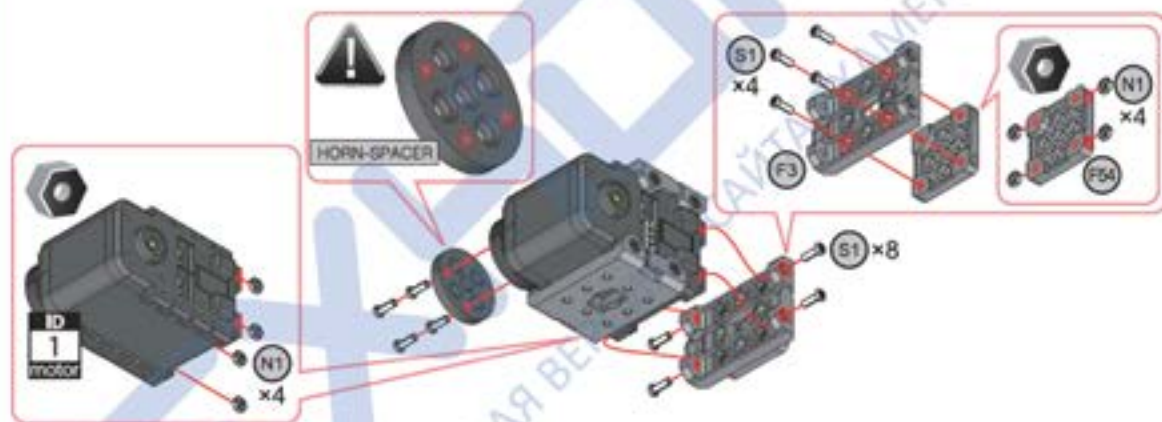
Итого



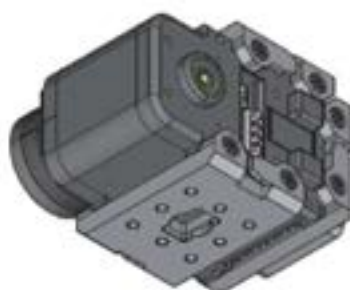
Шаг 3



Шаг 4



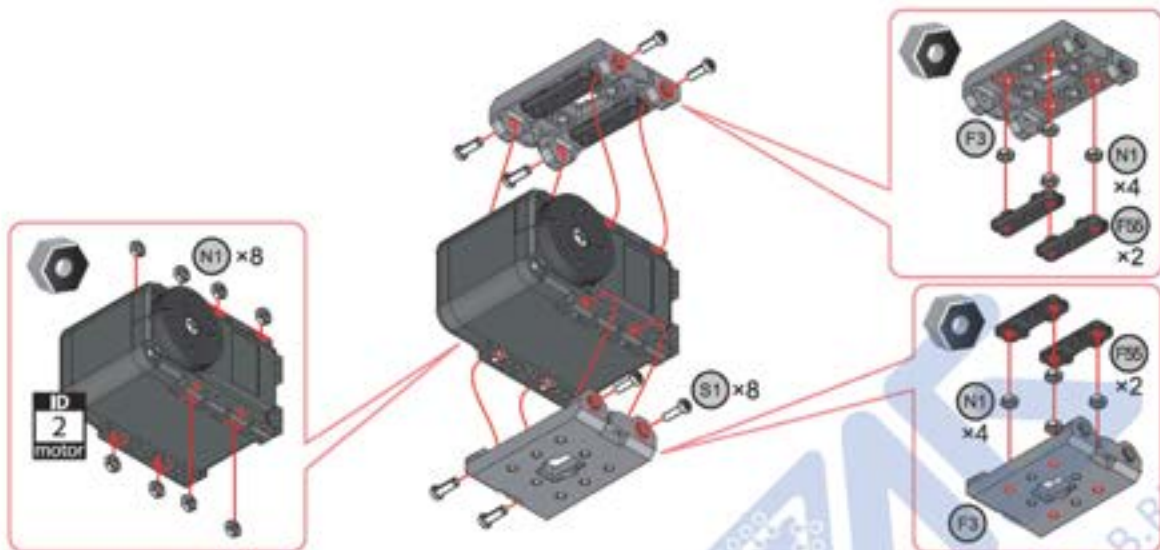
Итого



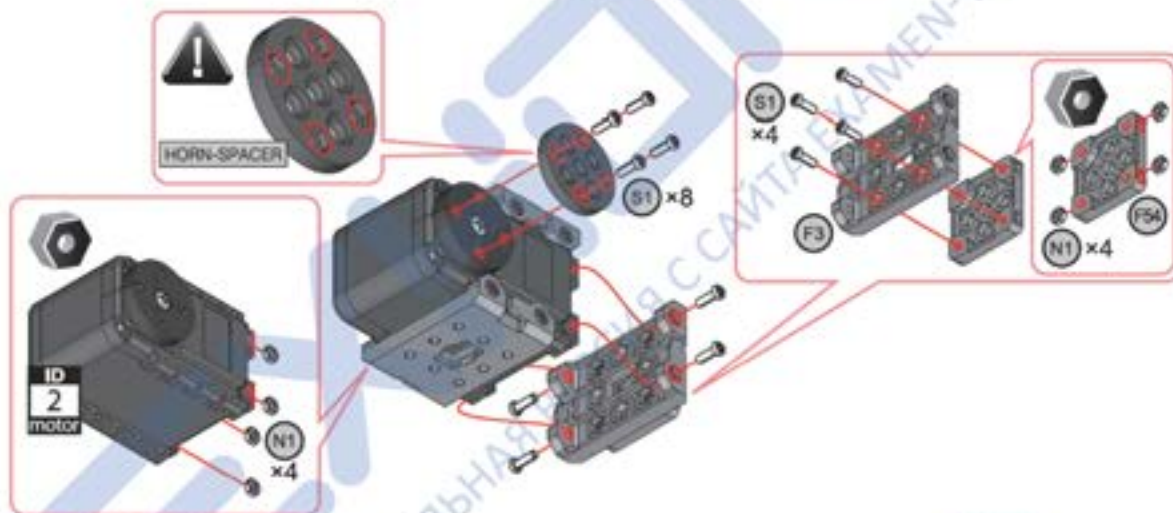
ОЗНАКОМИТЕЛЬНАЯ ВЕРСИЯ

AKTAK-MEN-TECHNO-LAB.RU

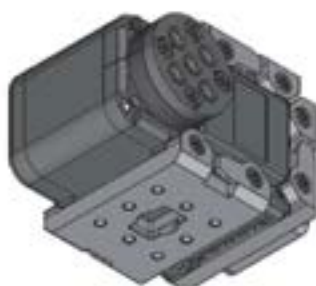
Шаг 5



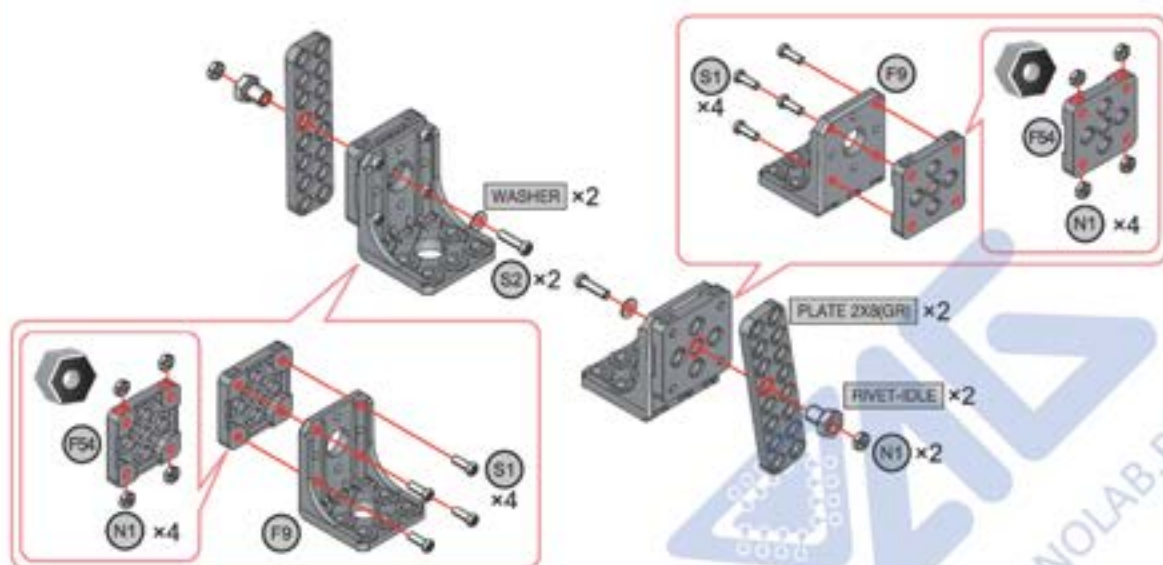
Шаг 6



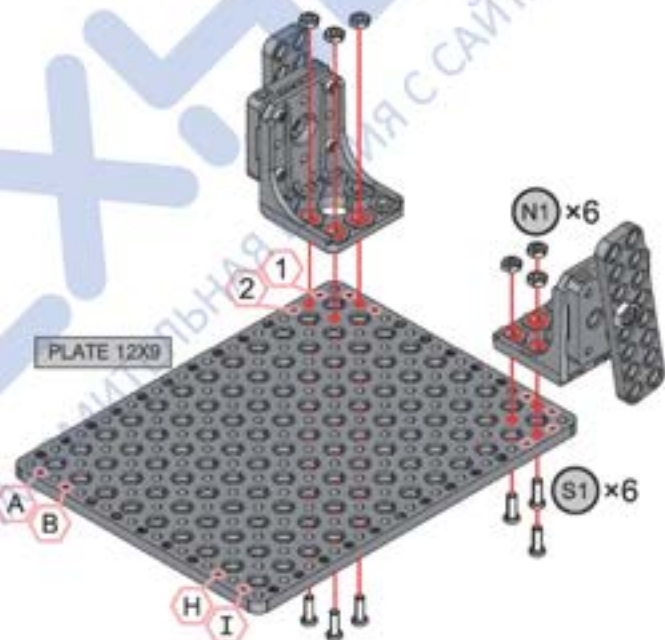
Итого



Шаг 7

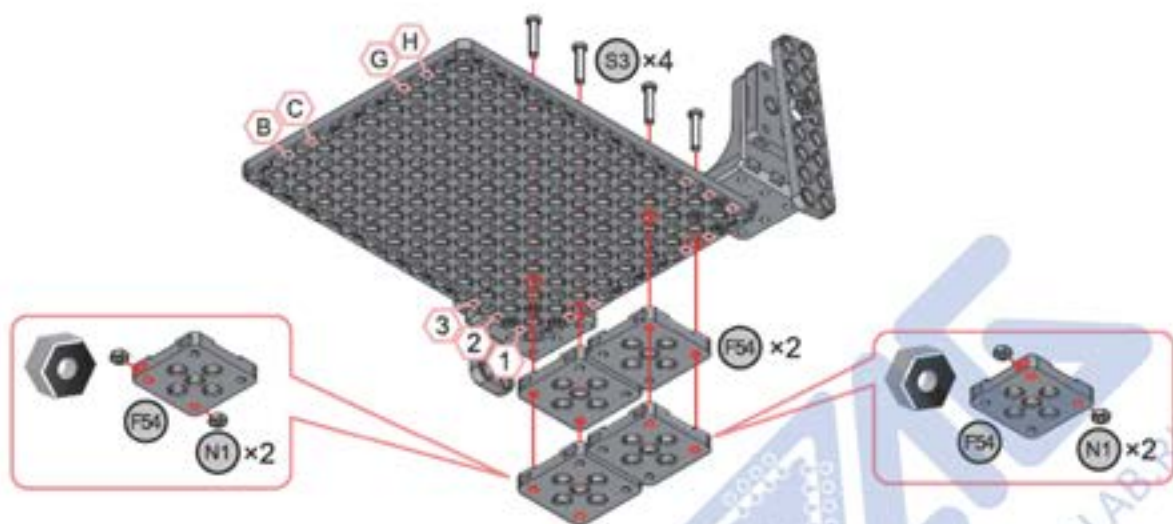


Шаг 8

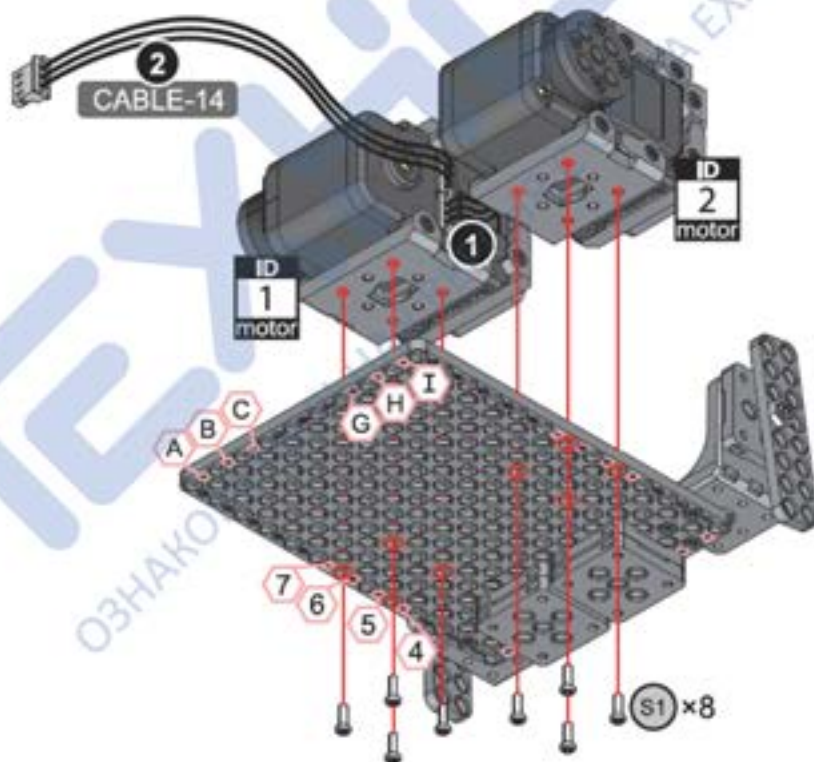


ОЗНАКОМЬТЕСЬ С САЙТОМ EXAMEN-TECHNO-LAB.RU

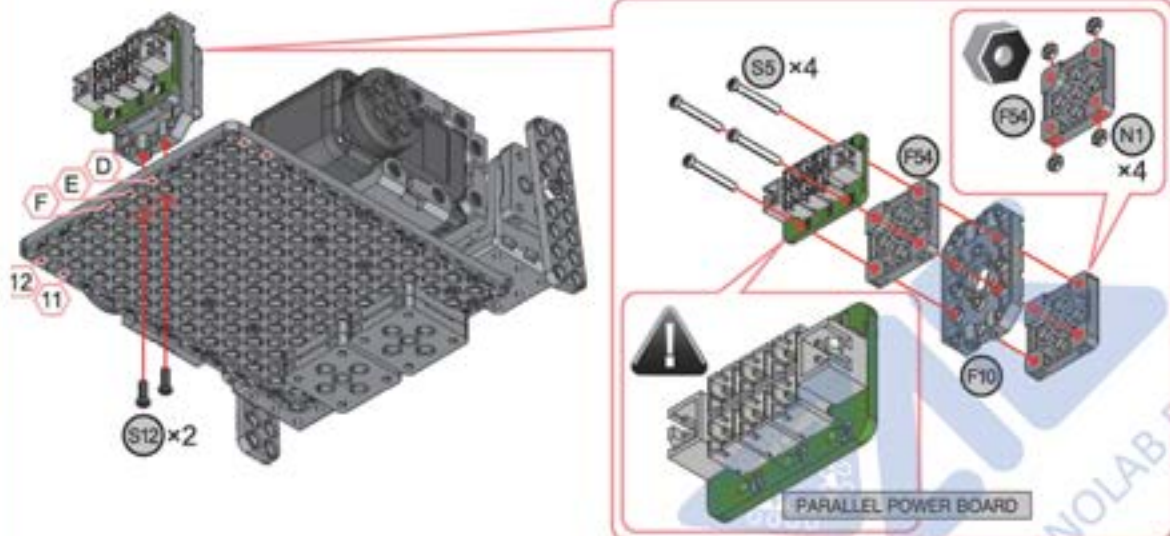
Шаг 9



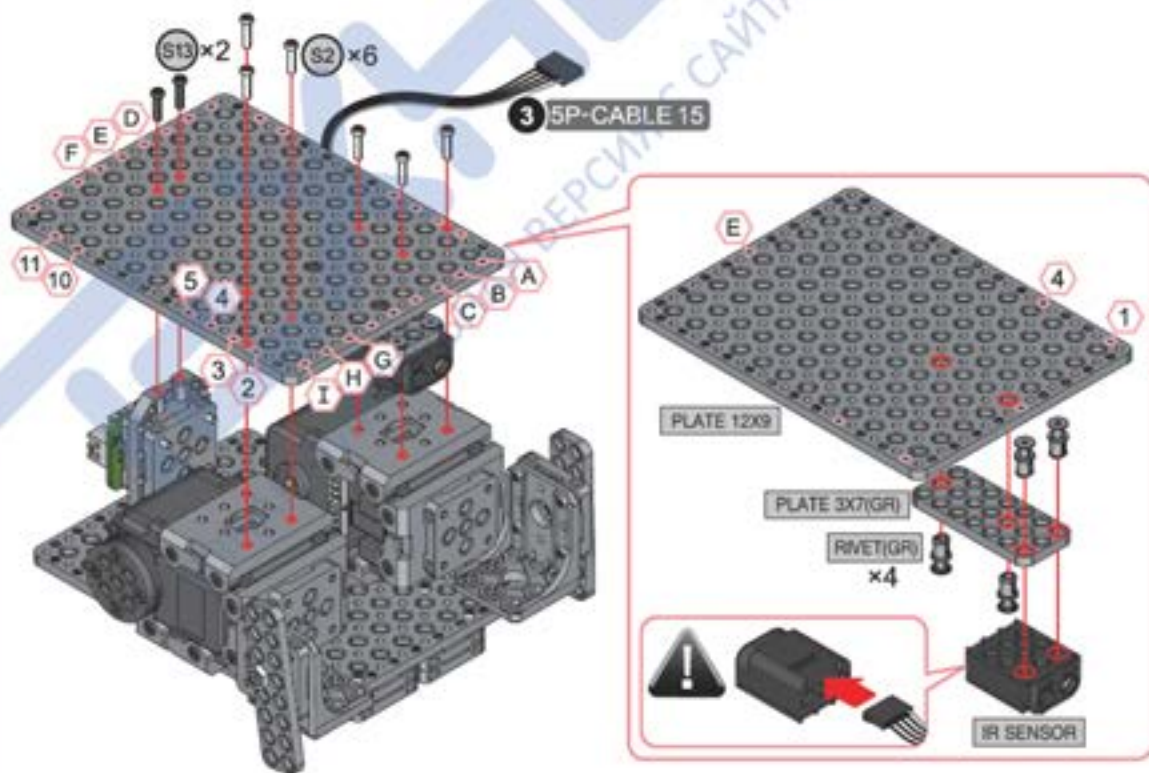
Шаг 10



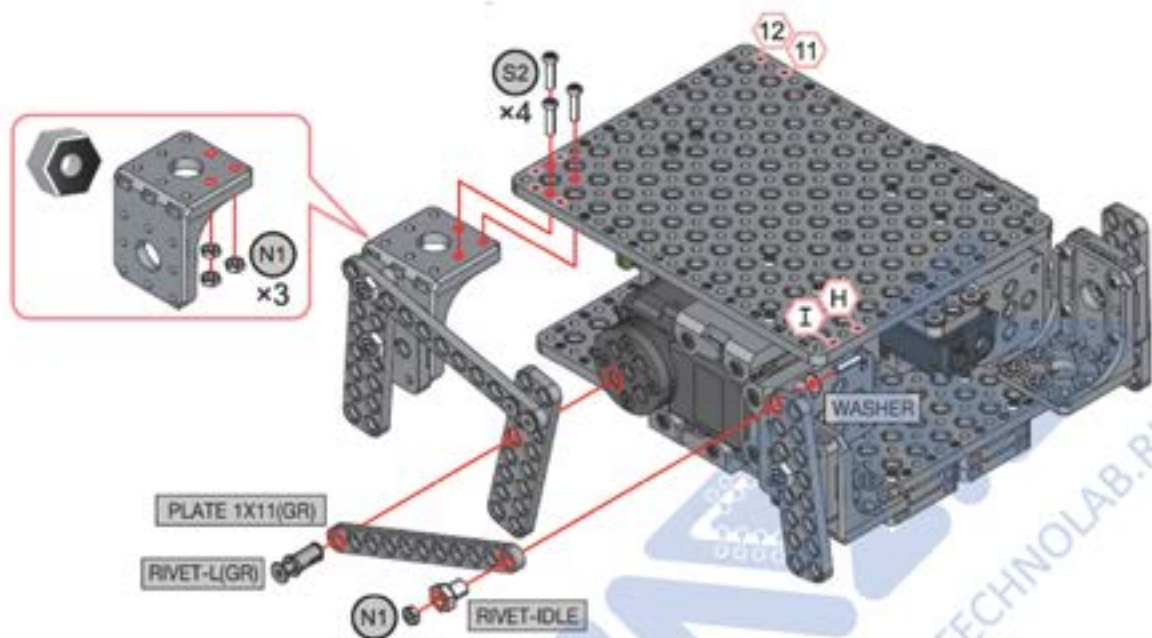
Шаг 11



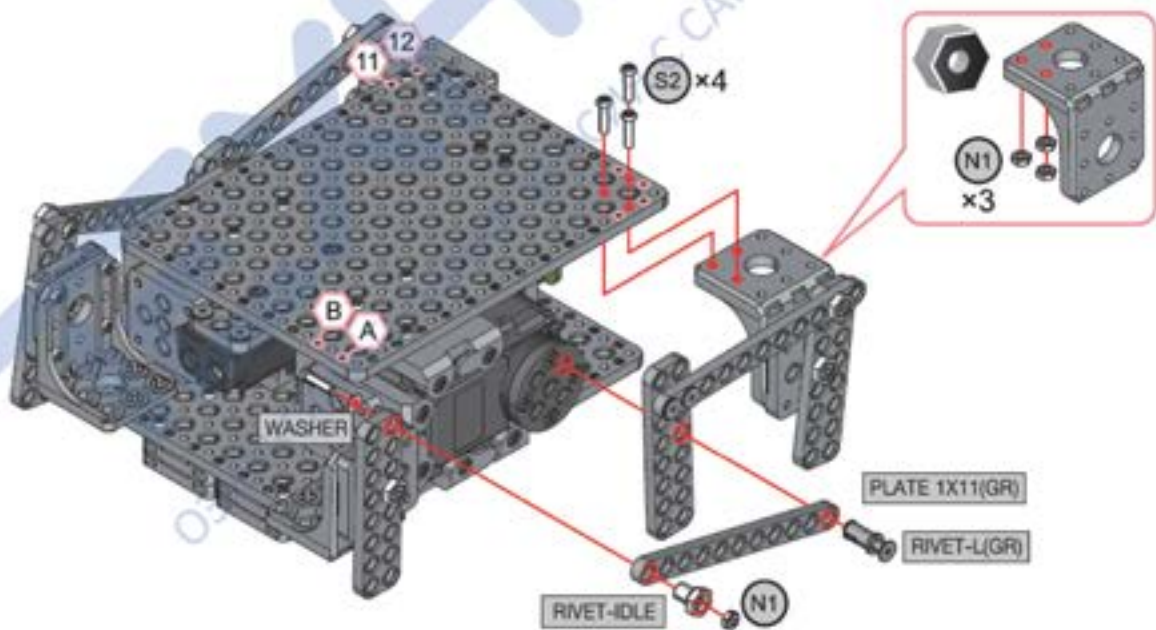
Шаг 12



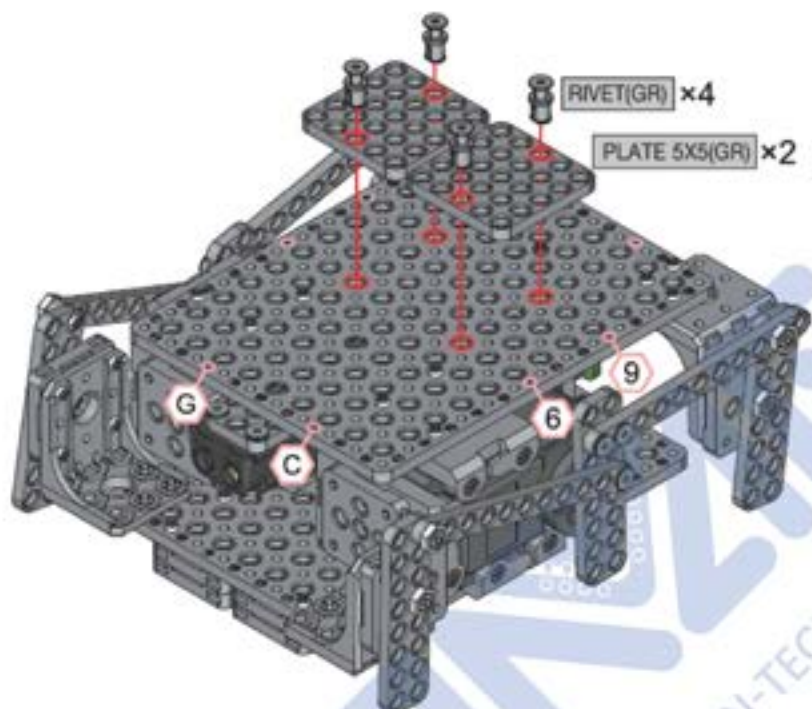
Шаг 13



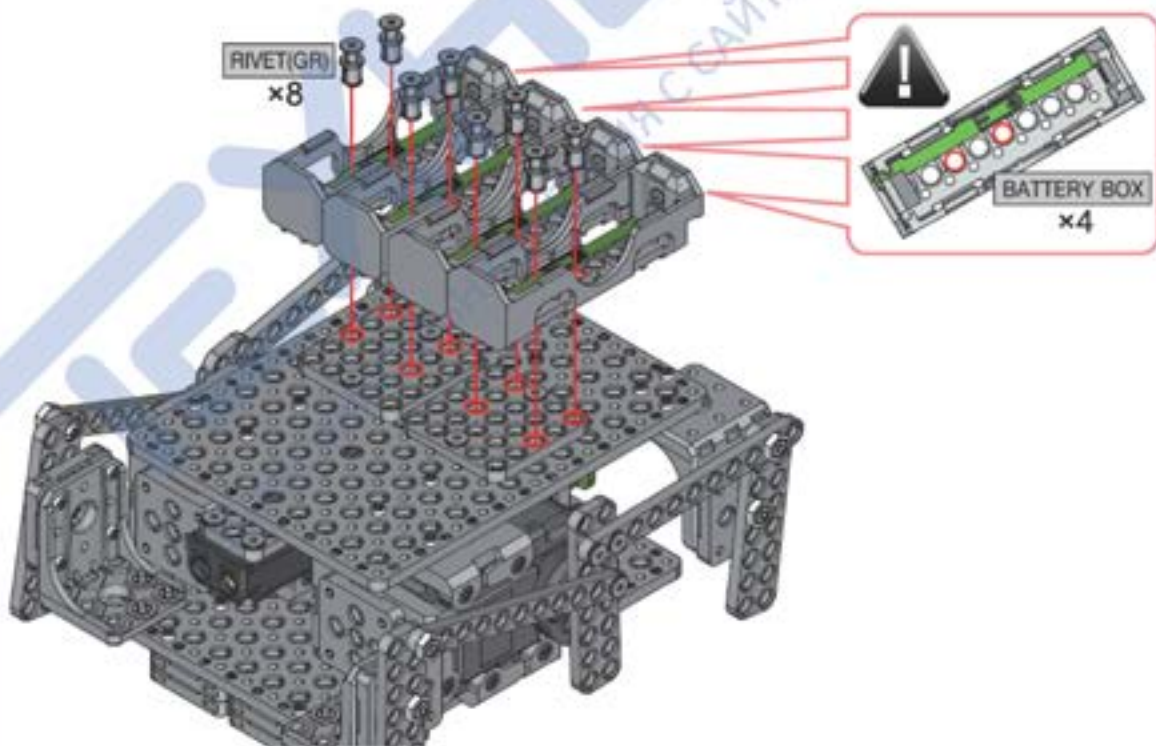
Шаг 14



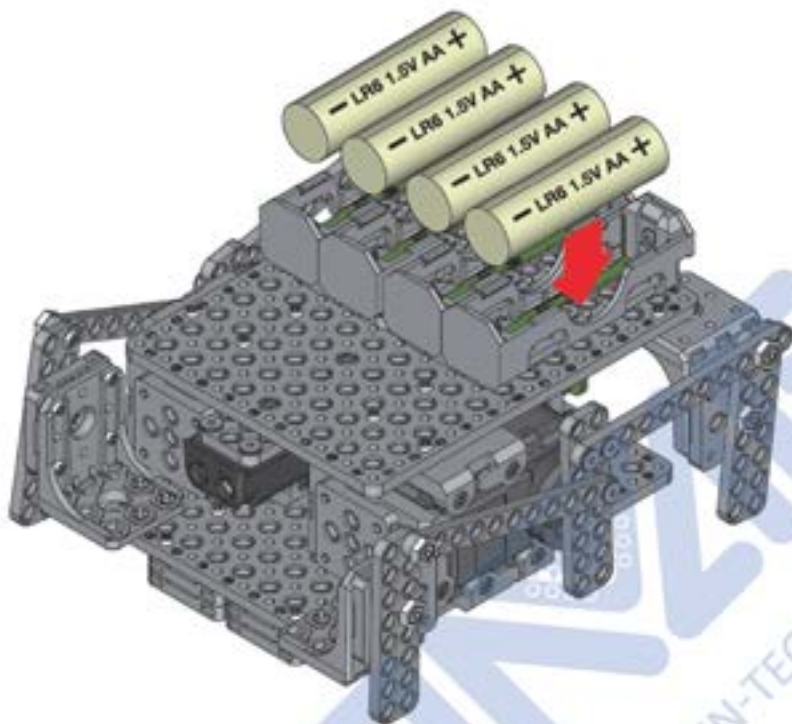
Шаг 15



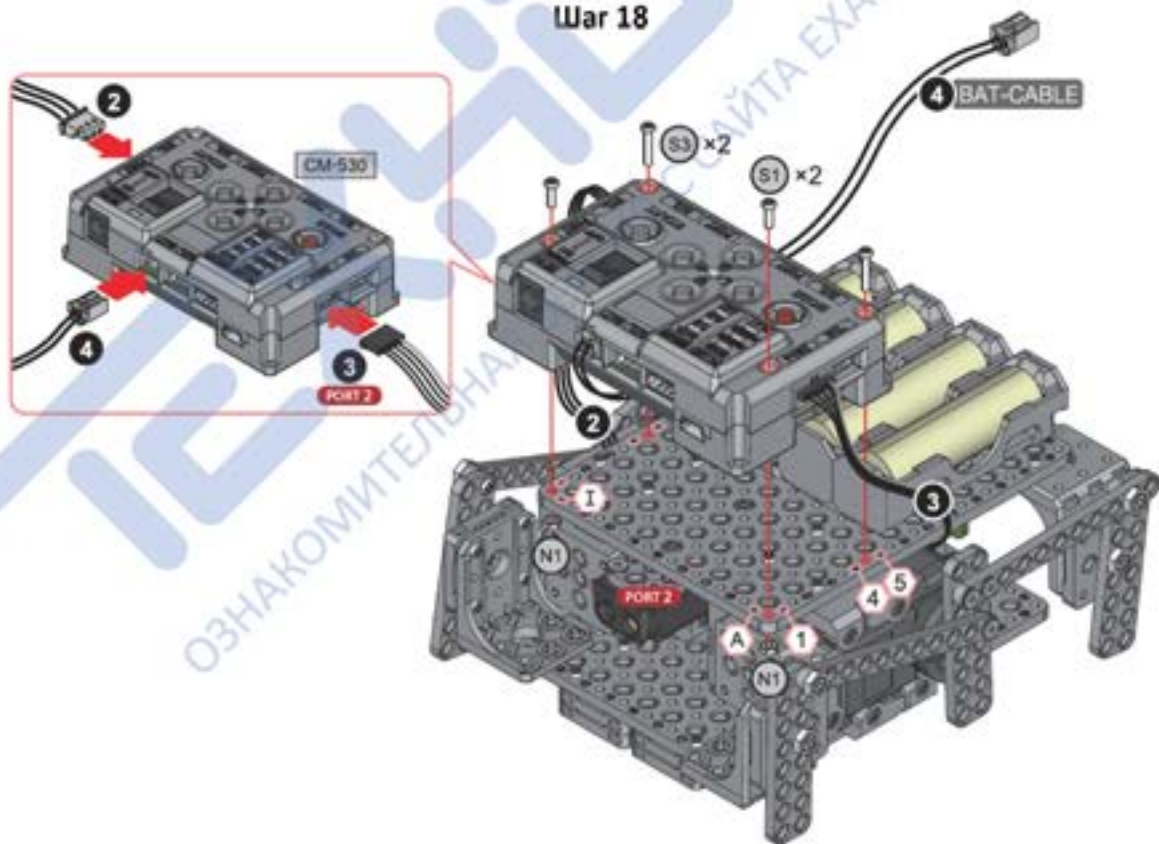
Шаг 16



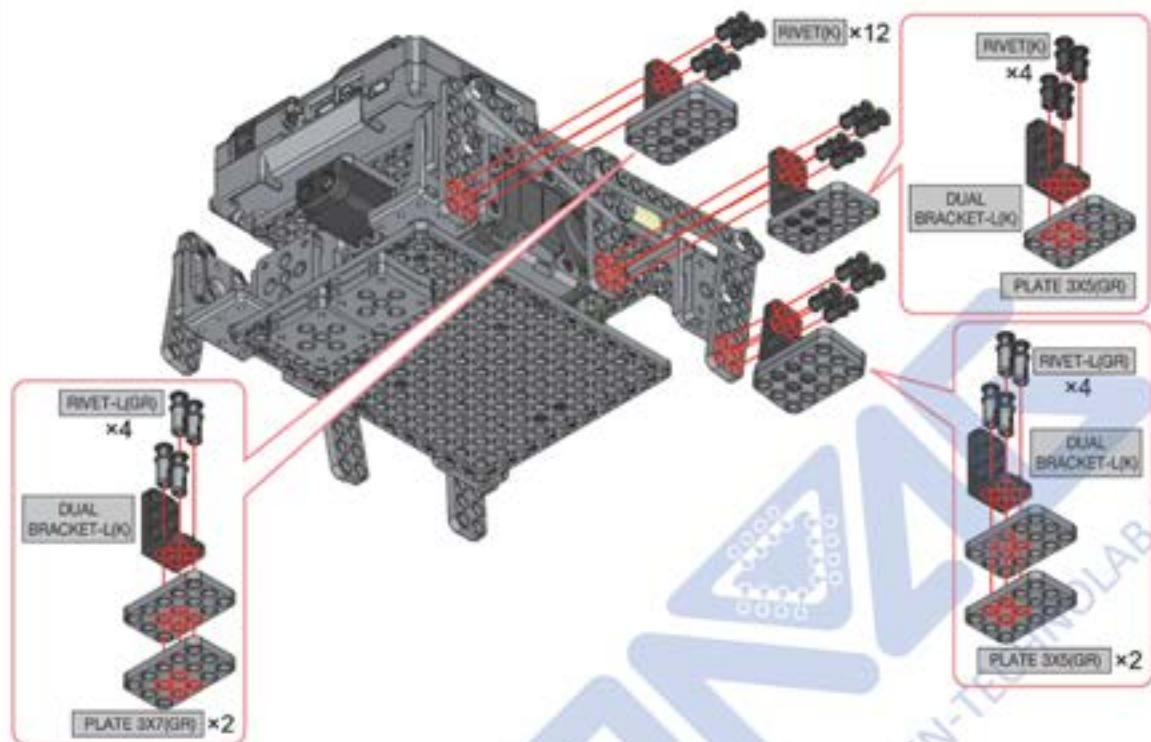
Шаг 17



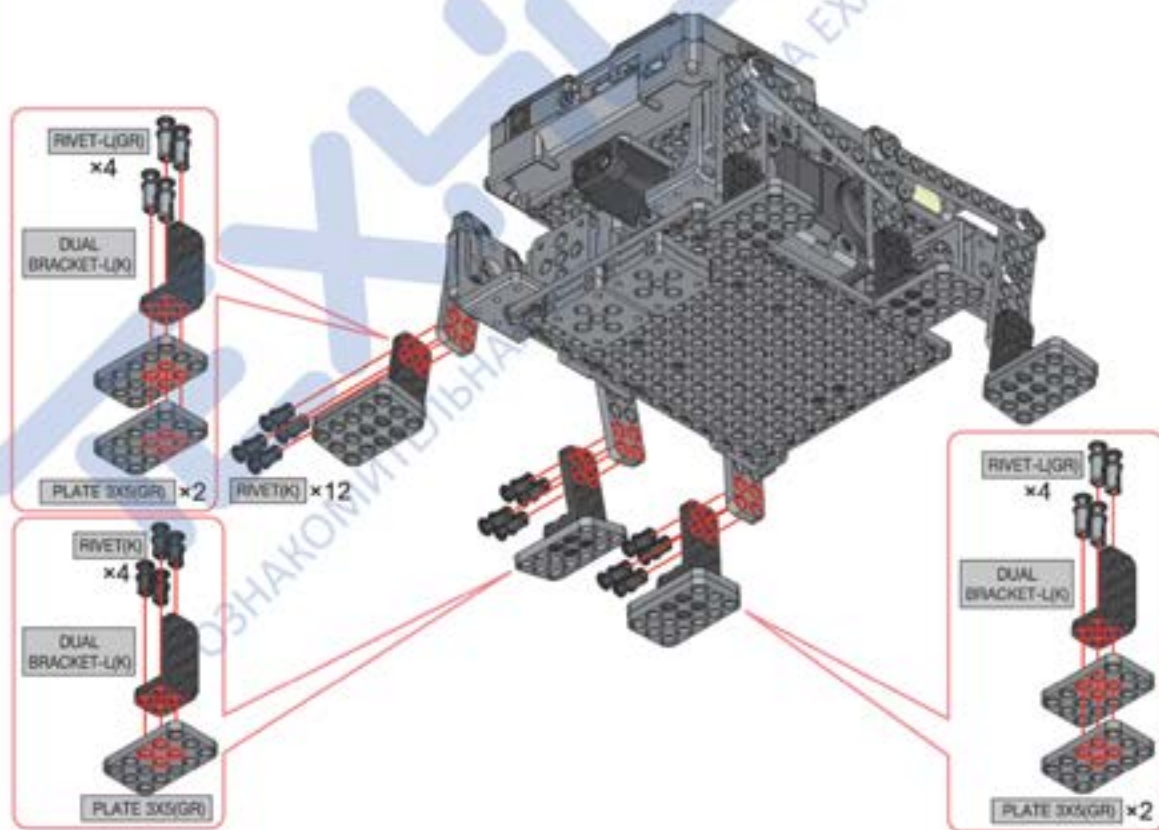
Шаг 18



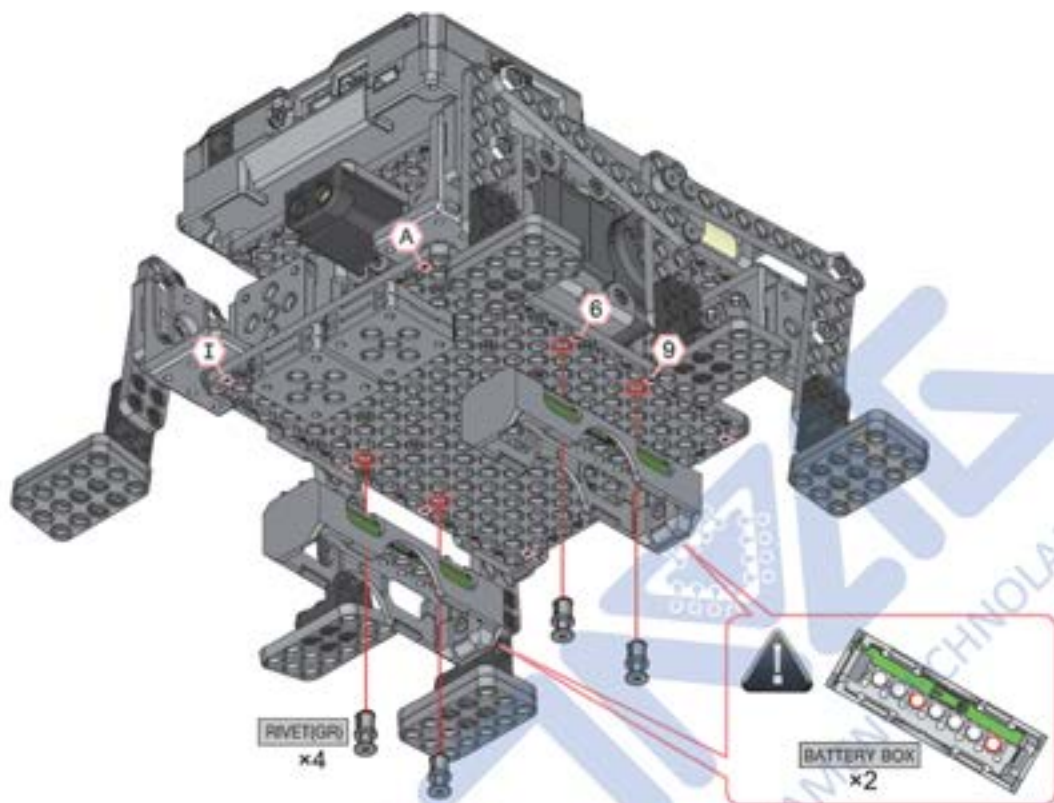
Шаг 19



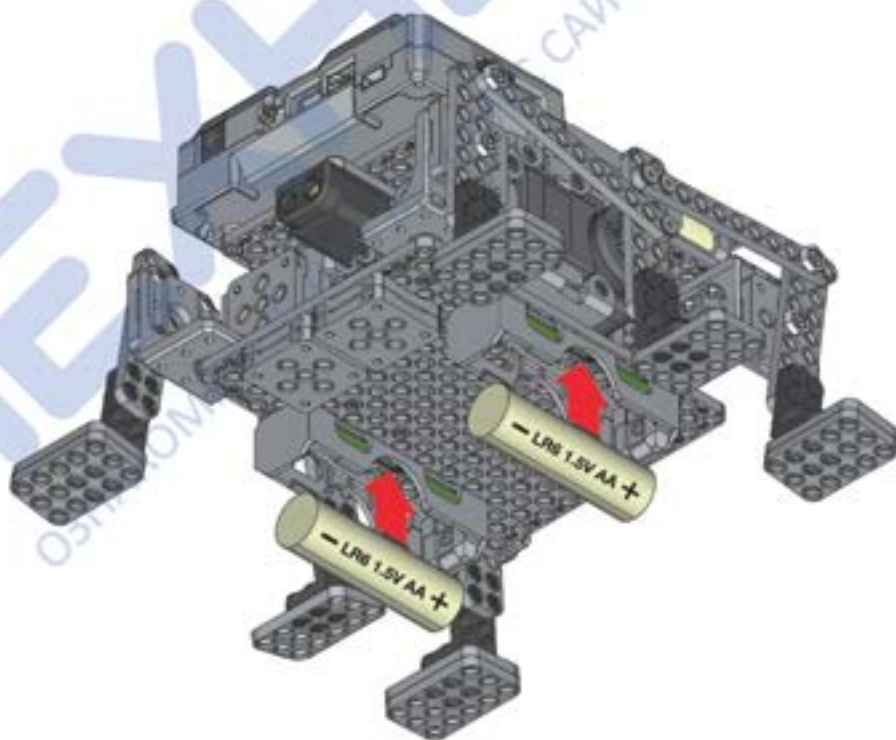
Шаг 20



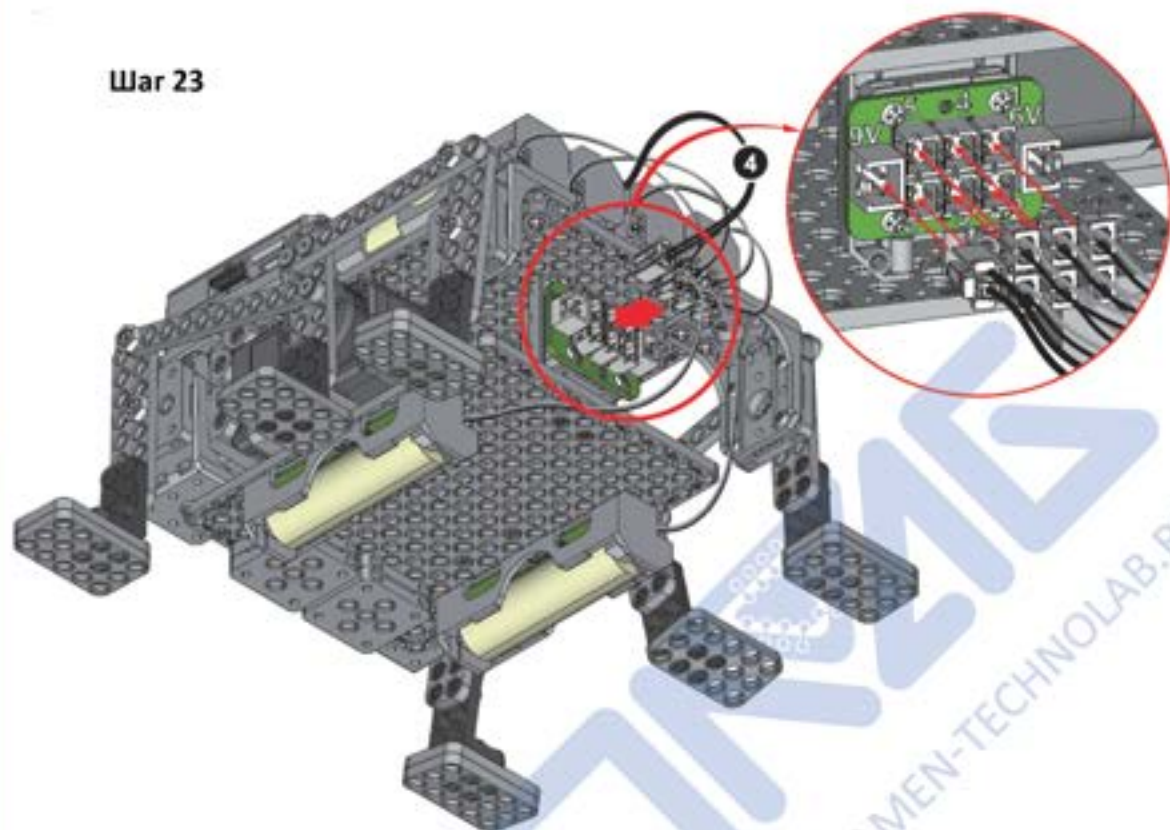
Шаг 21



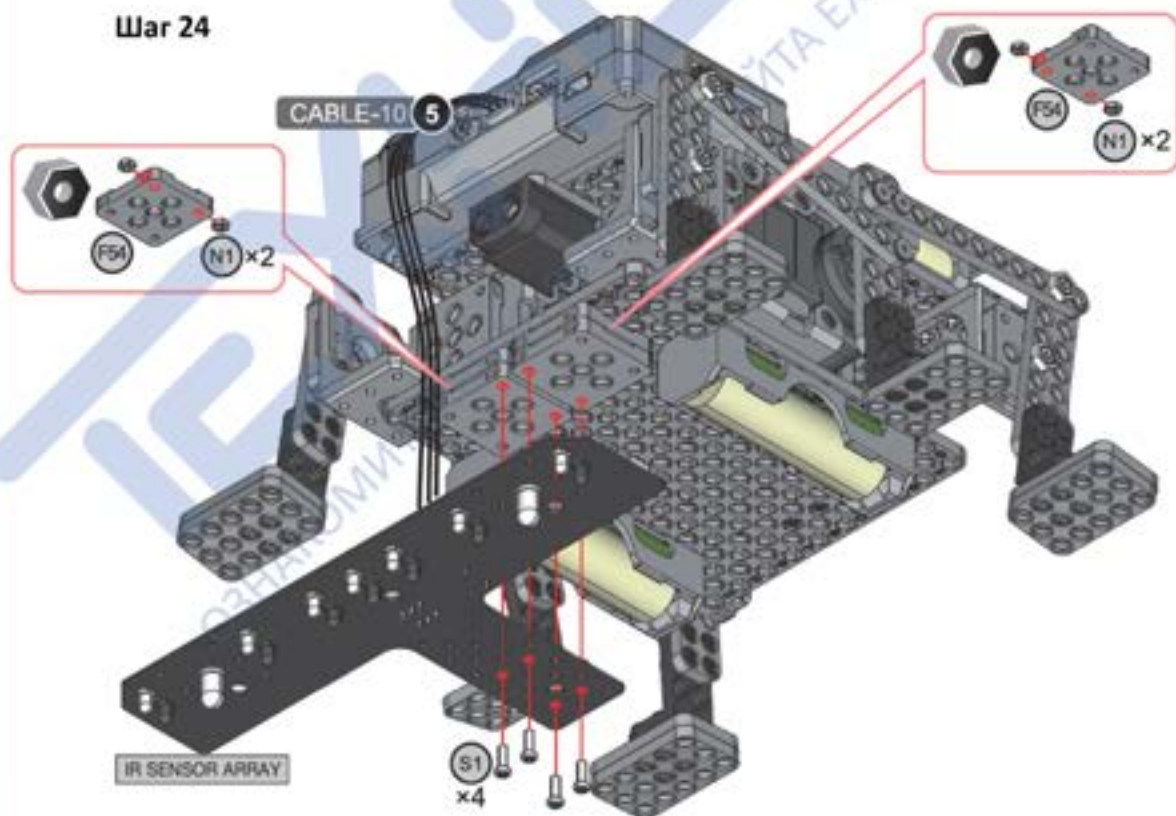
Шаг 22



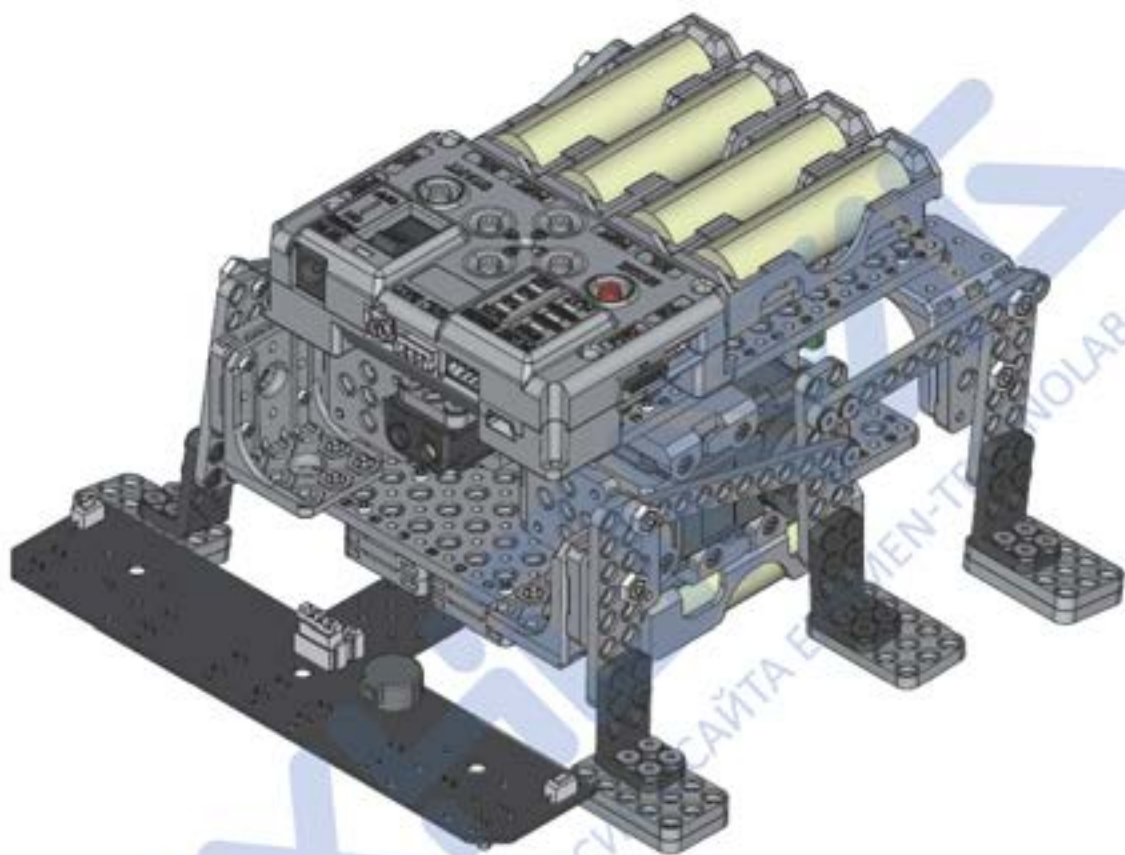
Шаг 23

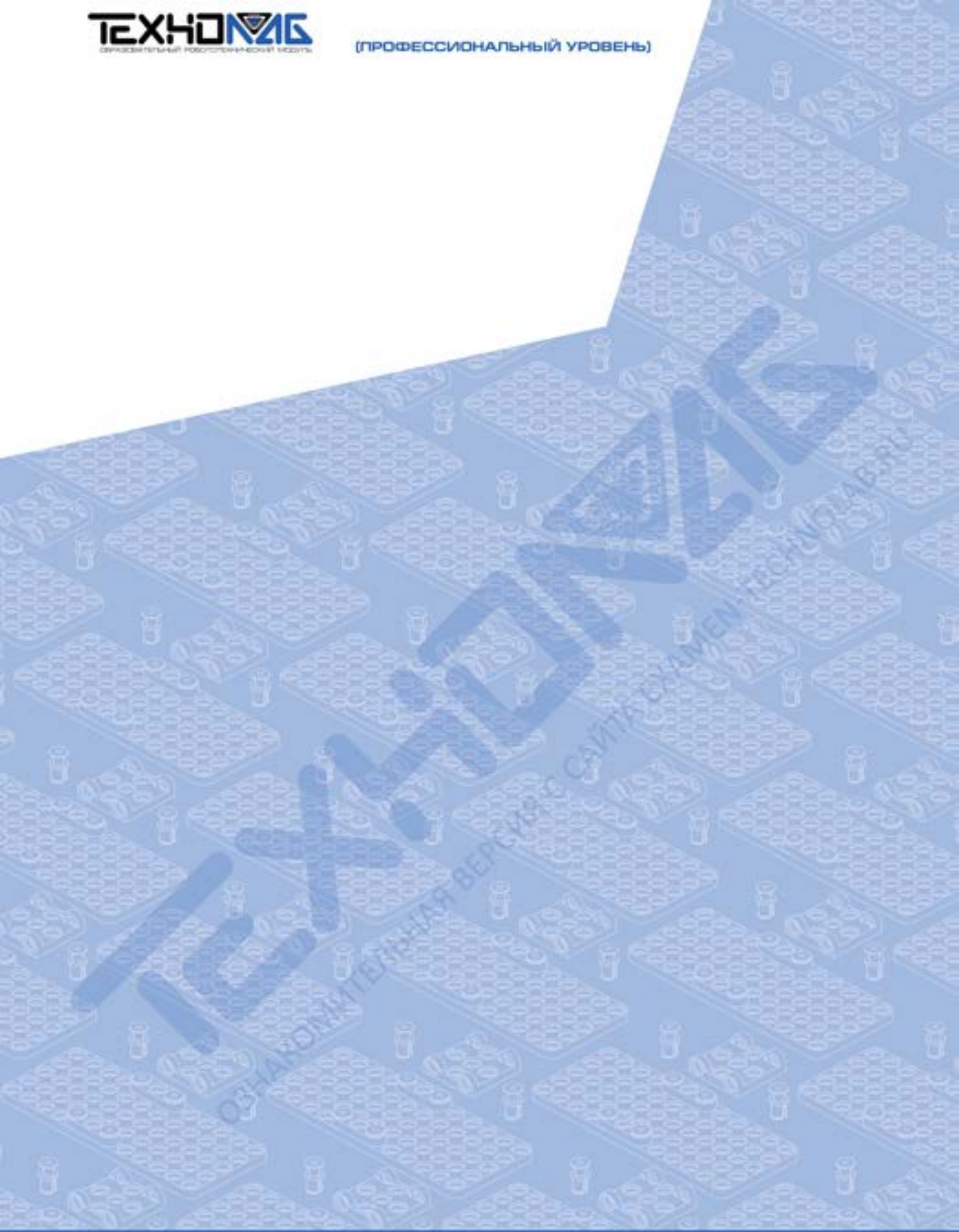


Шаг 24



Итог



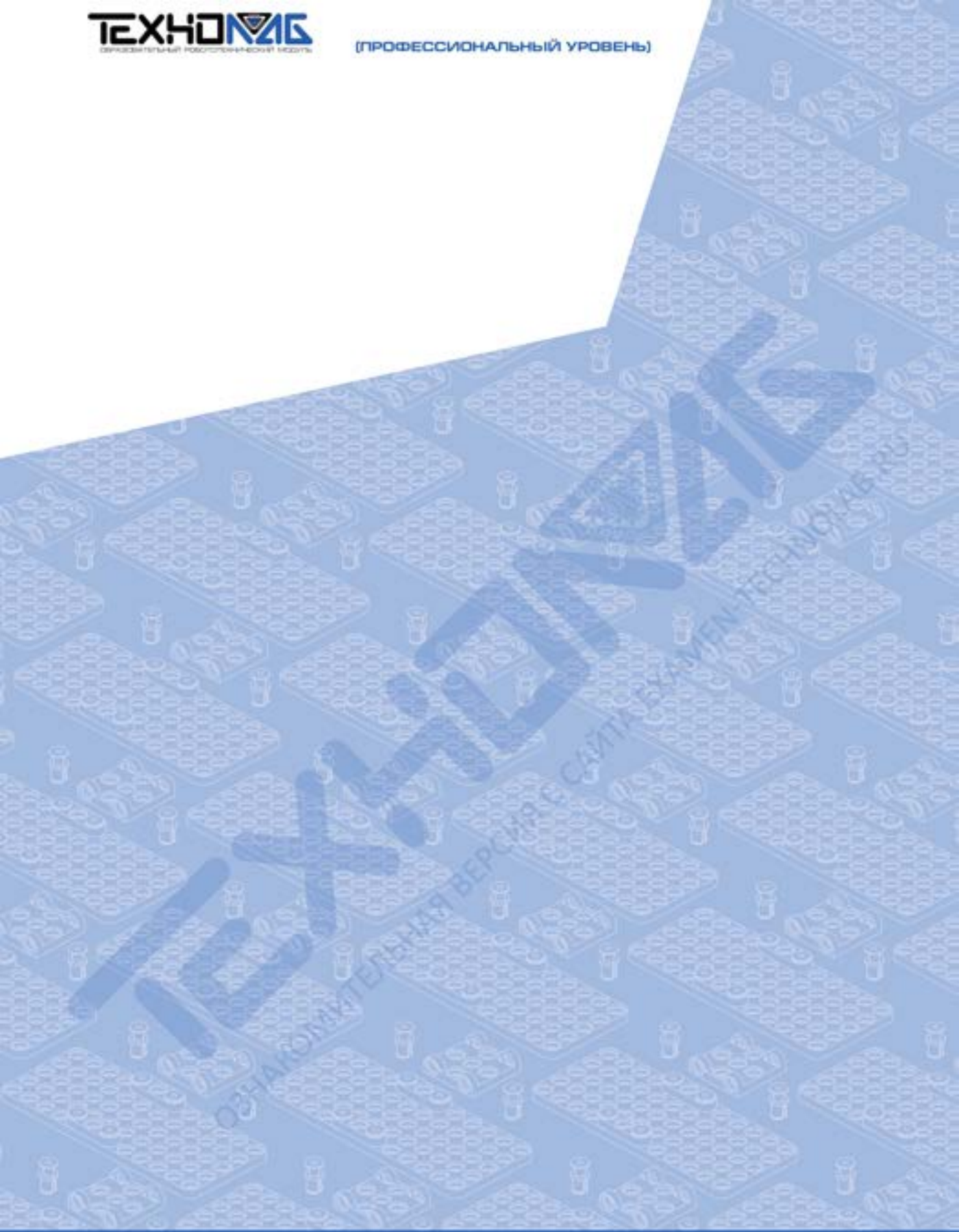


Лабораторная работа № 3

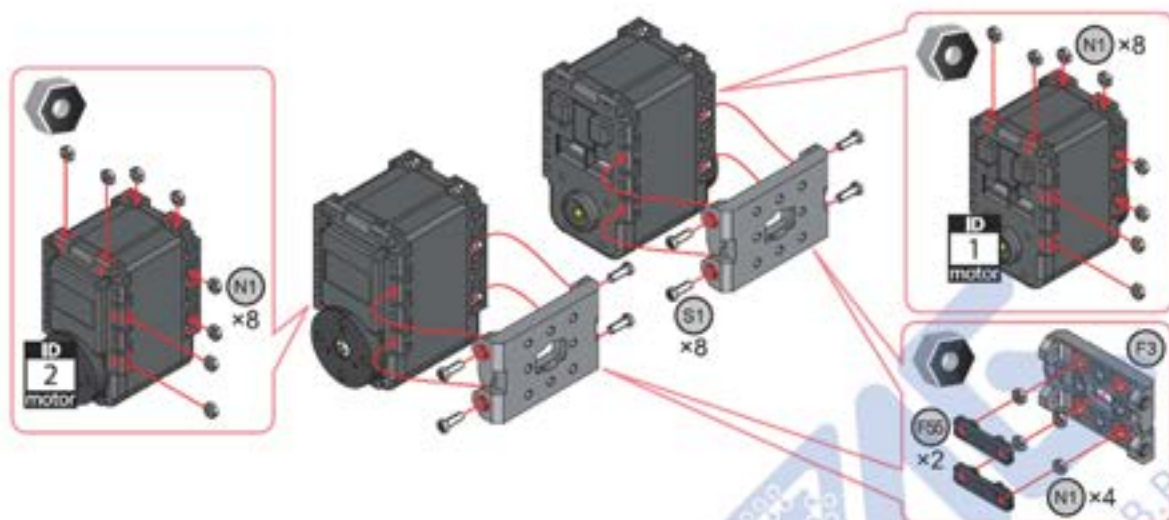


Исследование
проходимости роботов

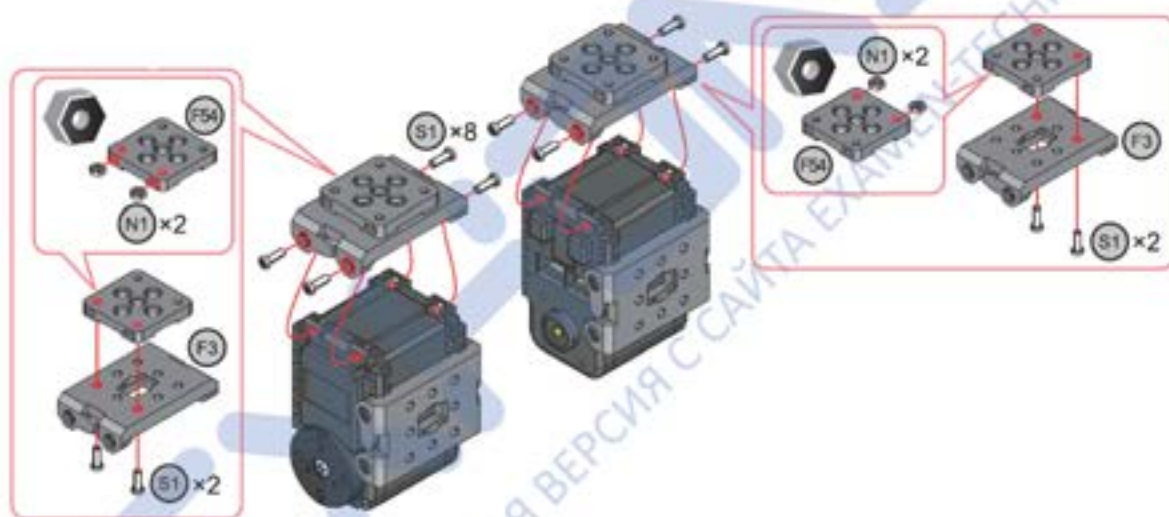




Шаг 1



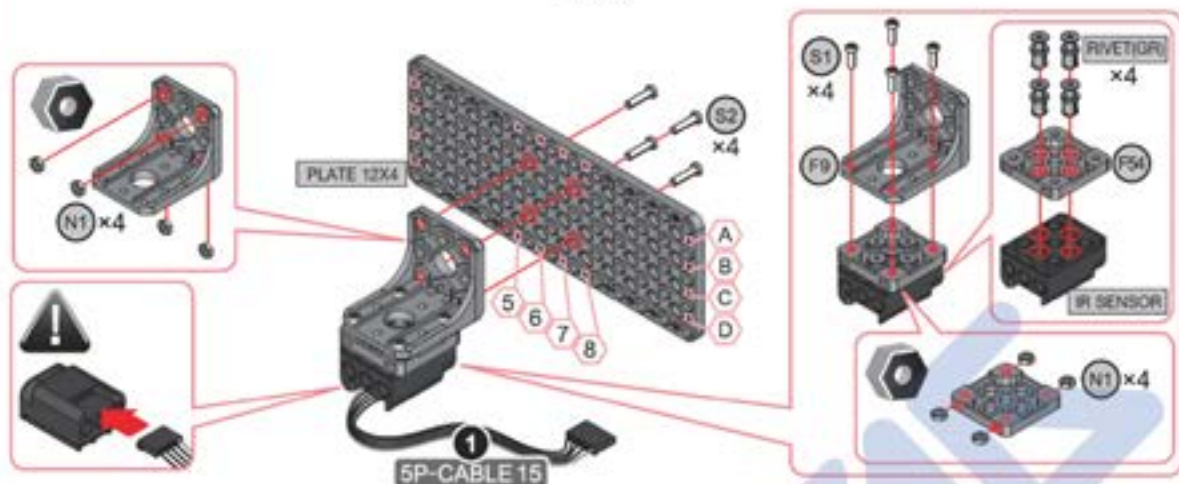
Шаг 2



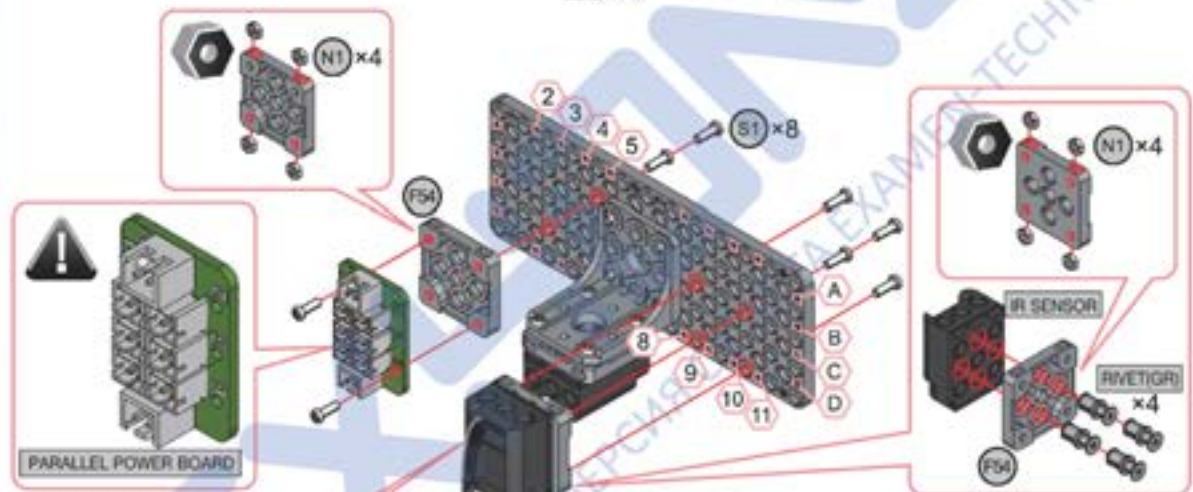
Итого



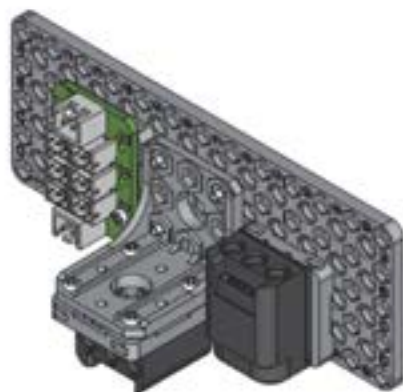
Шаг 3



Шаг 4

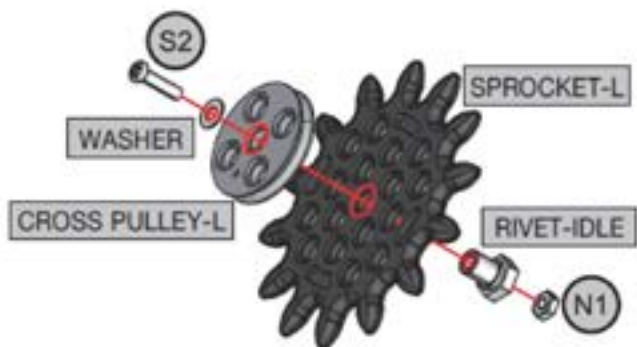


Итого



ОЗНАКОМЛЕНИЕ С ОБРАЗОВАТЕЛЬНОЙ РОБОТОТЕХНИЧЕСКОЙ ПЛАТой

Шаг 5

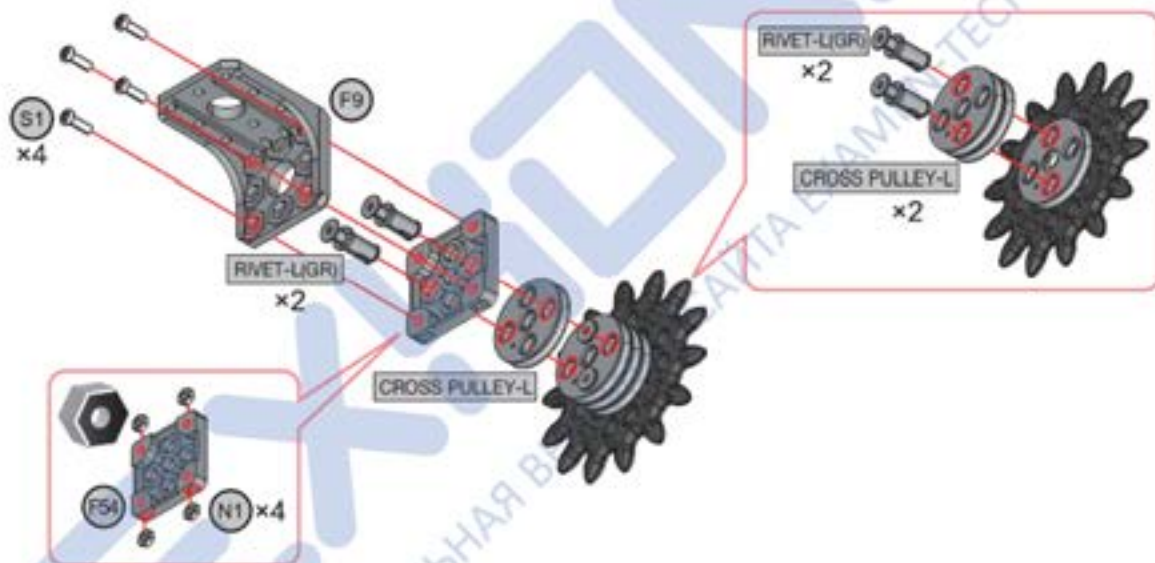


Итого

x6

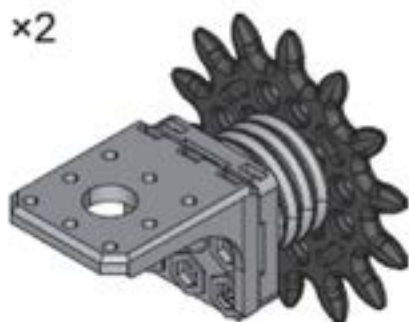


Шаг 6

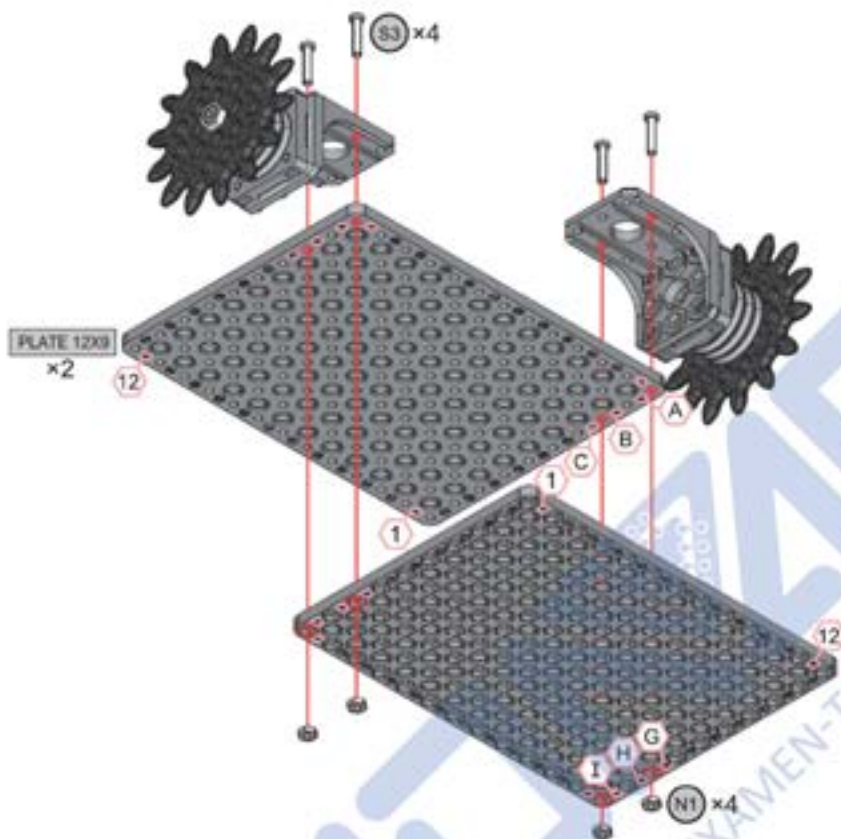


Итого

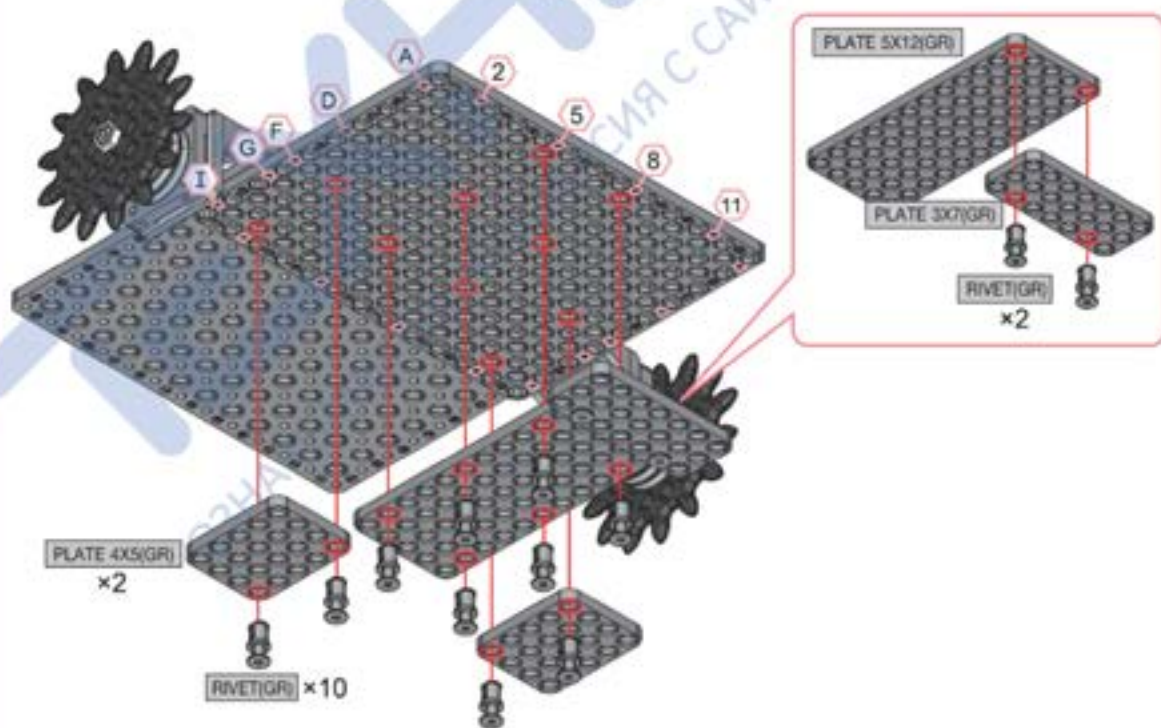
x2



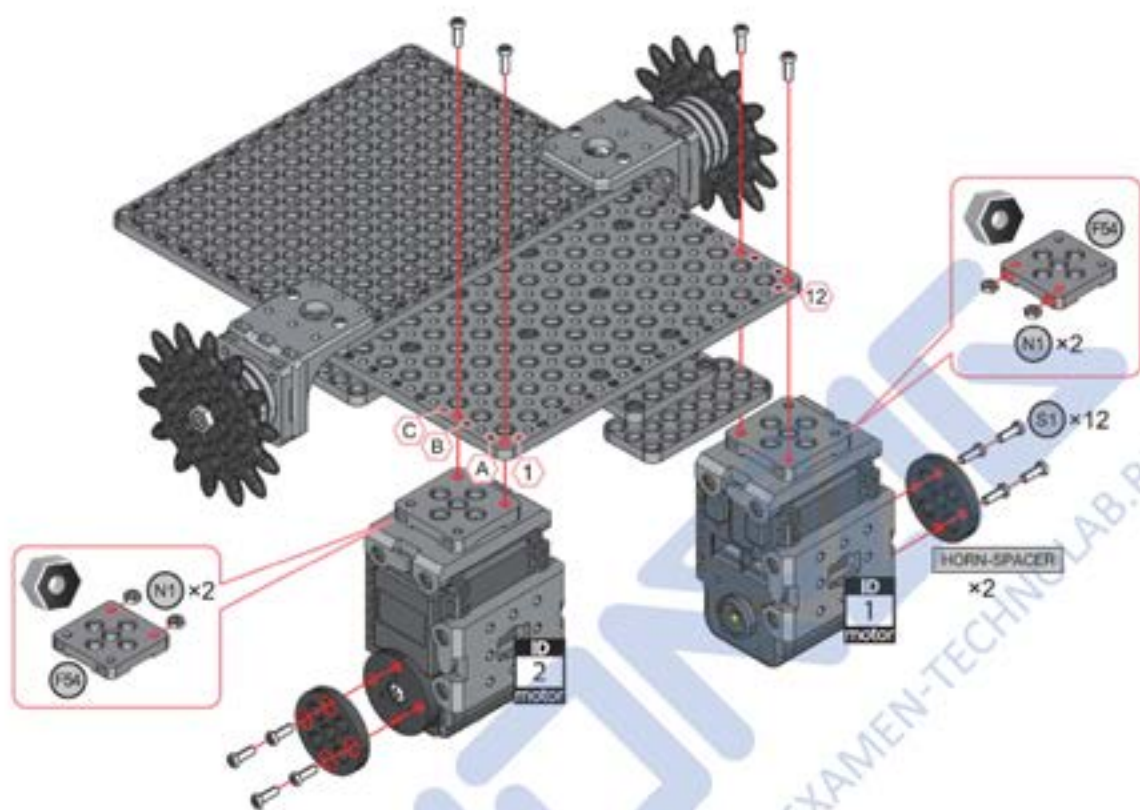
Шаг 7



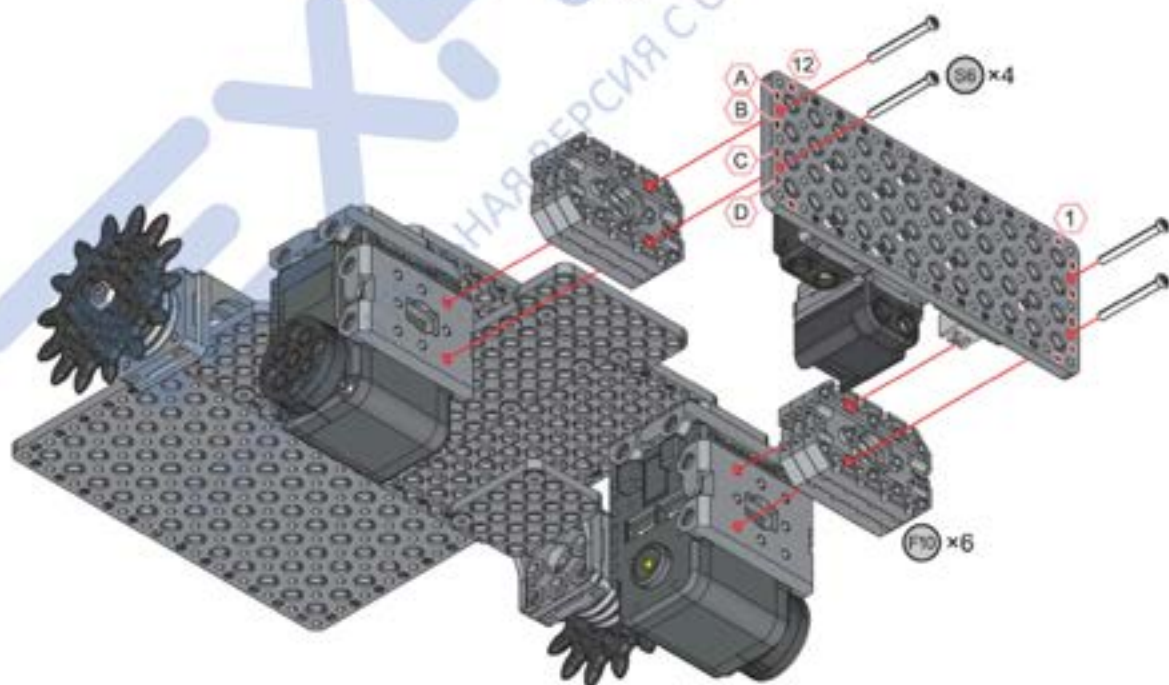
Шаг 8



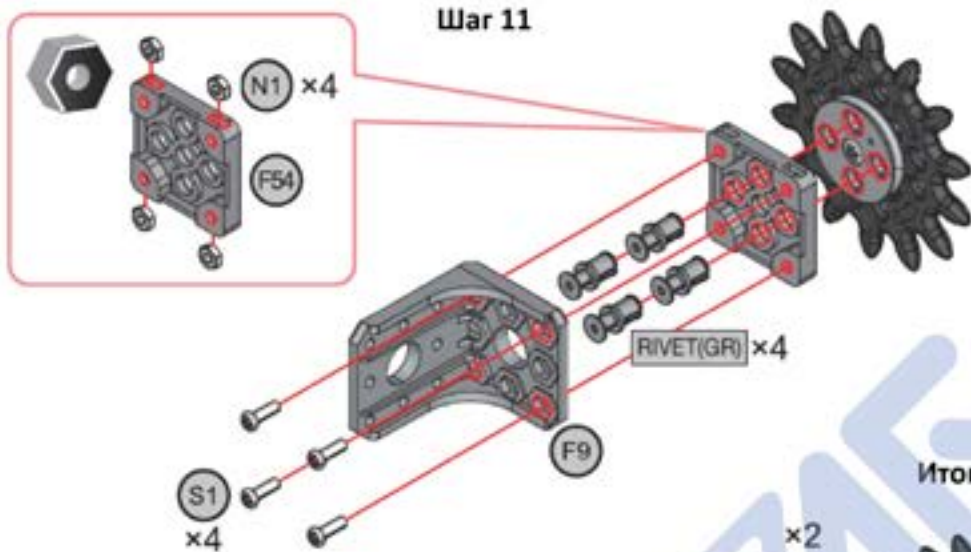
Шаг 9



Шаг 10



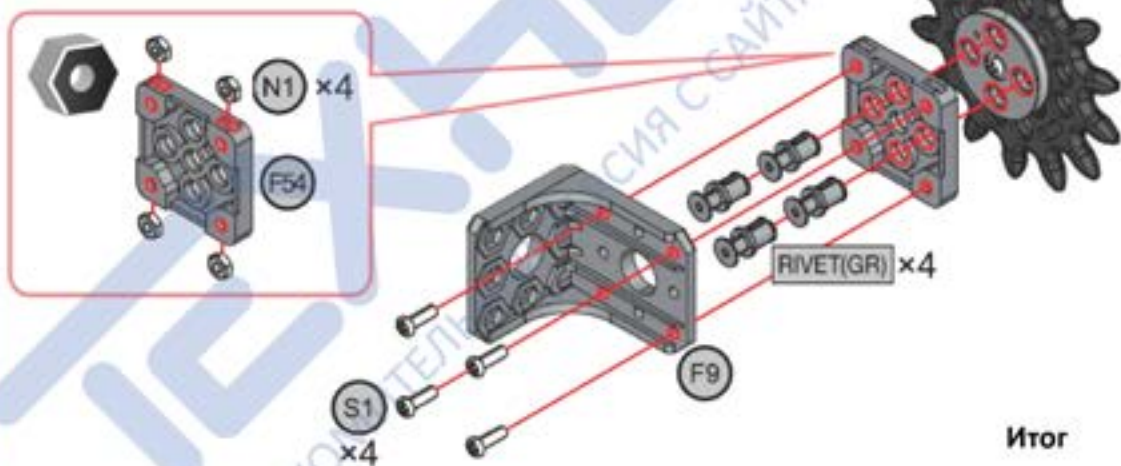
Шаг 11



Итого

x2

Шаг 12

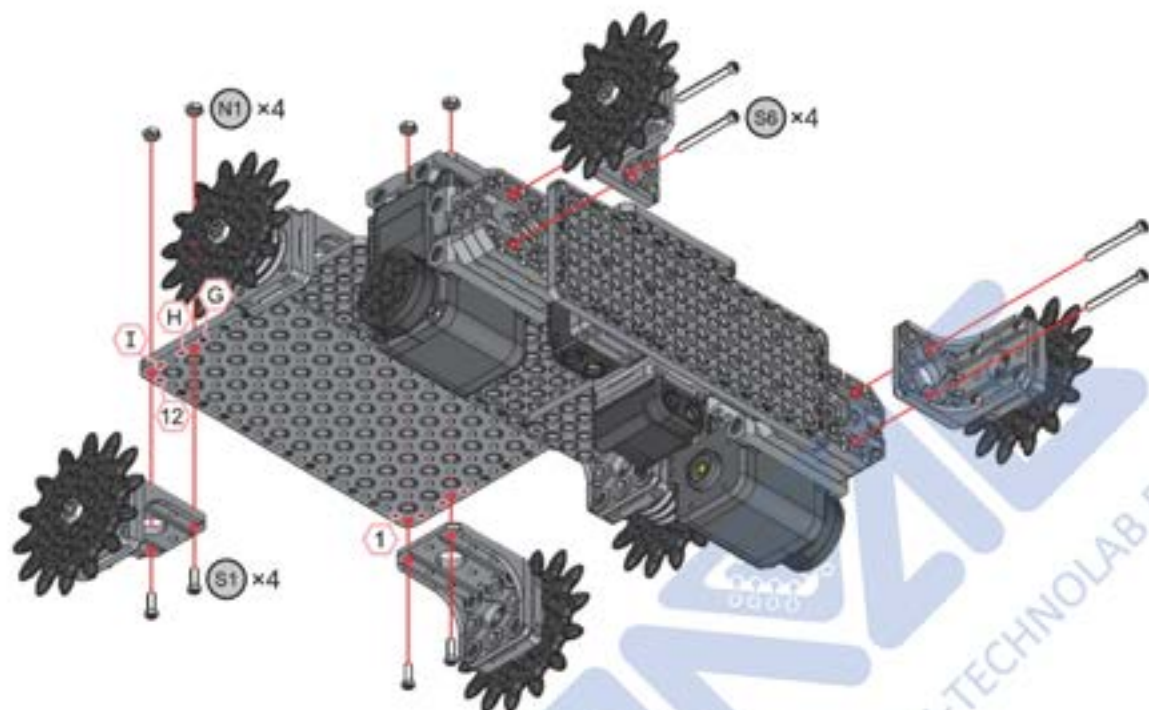


Итого

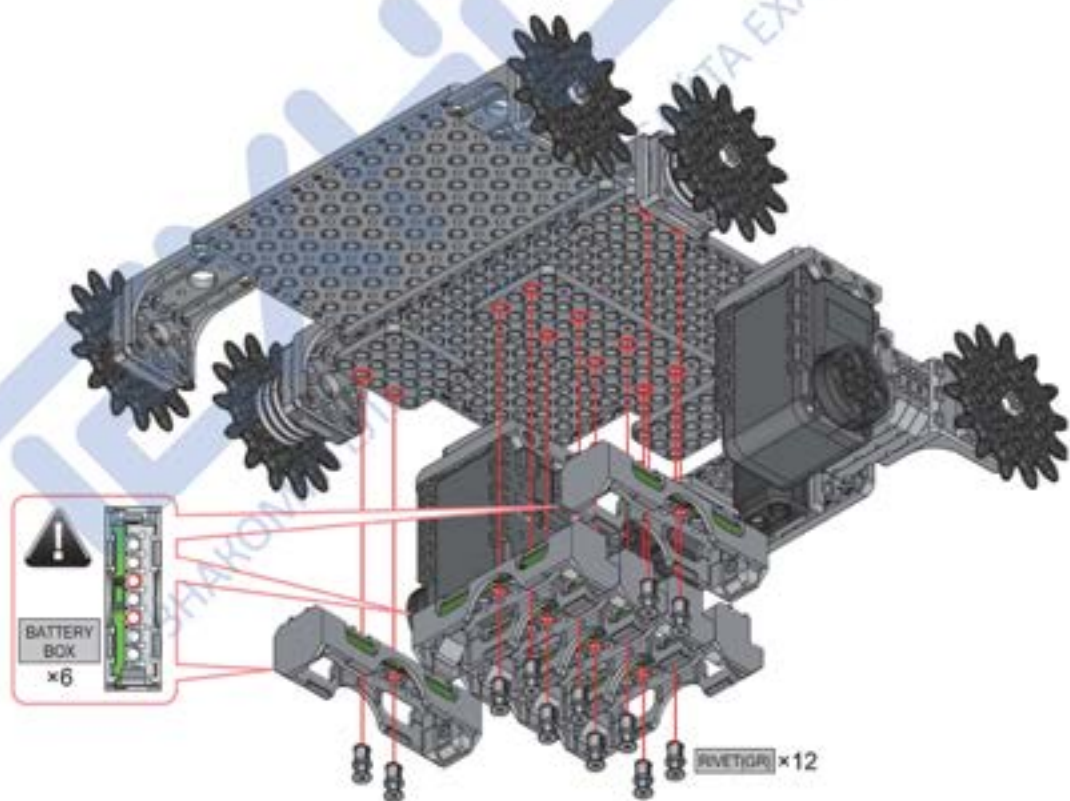
x2

ОЗНАКОМТЕСЬ С САЙТОМ ЭКЗАМЕНА

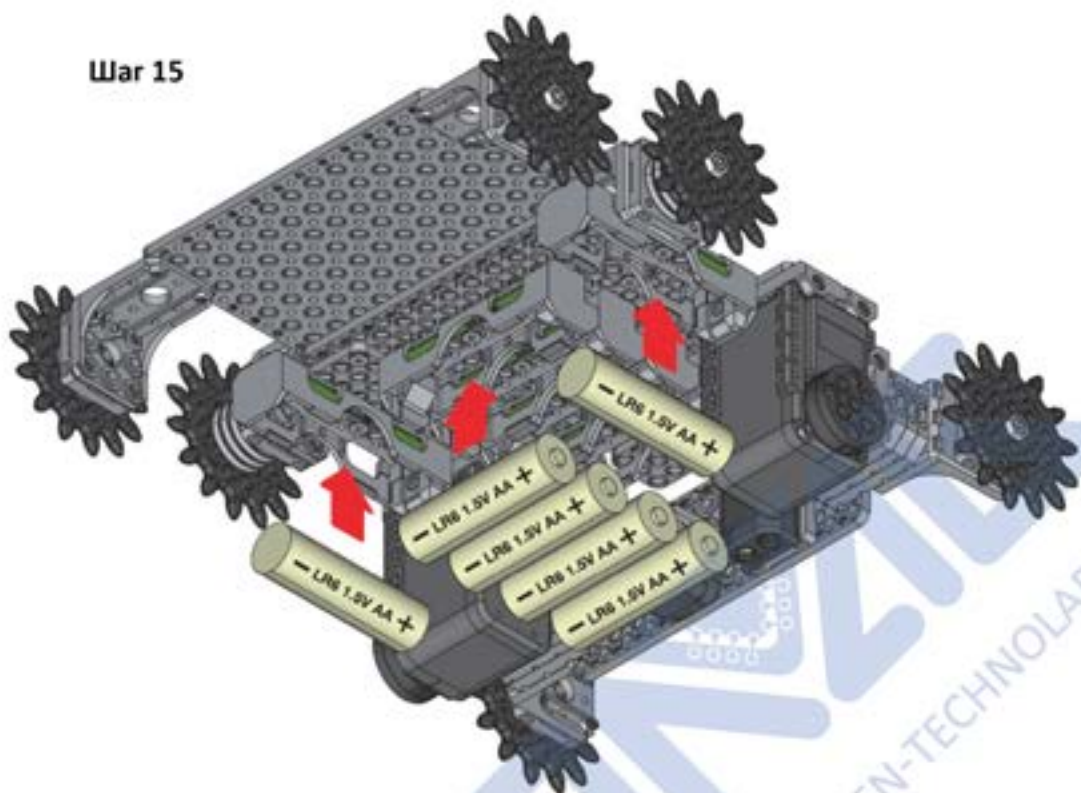
Шаг 13



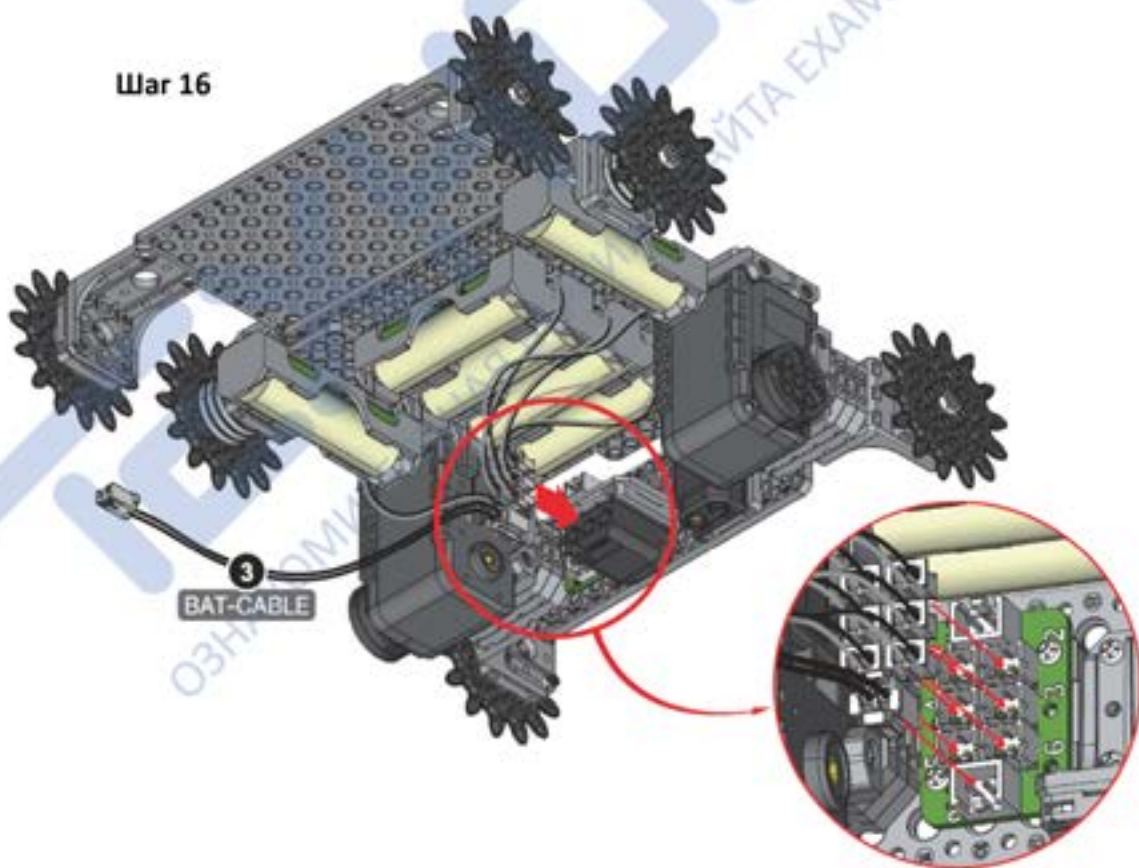
Шаг 14



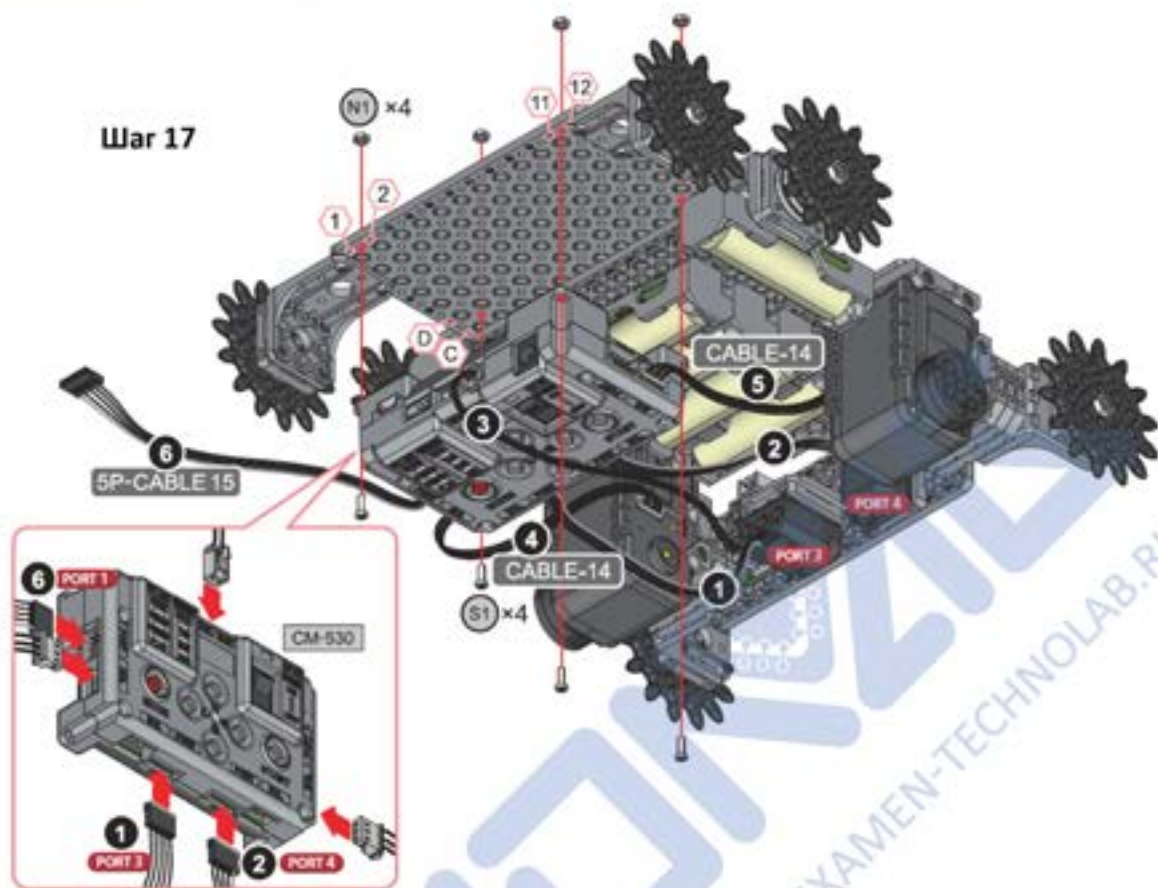
Шаг 15



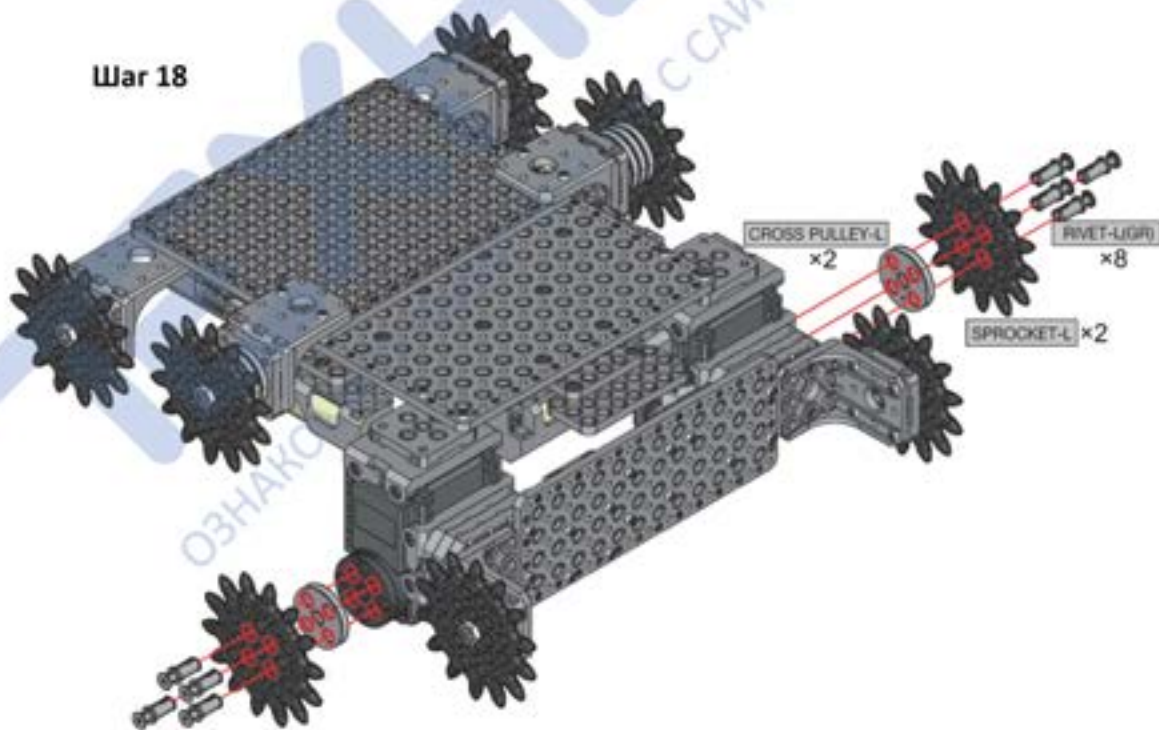
Шаг 16



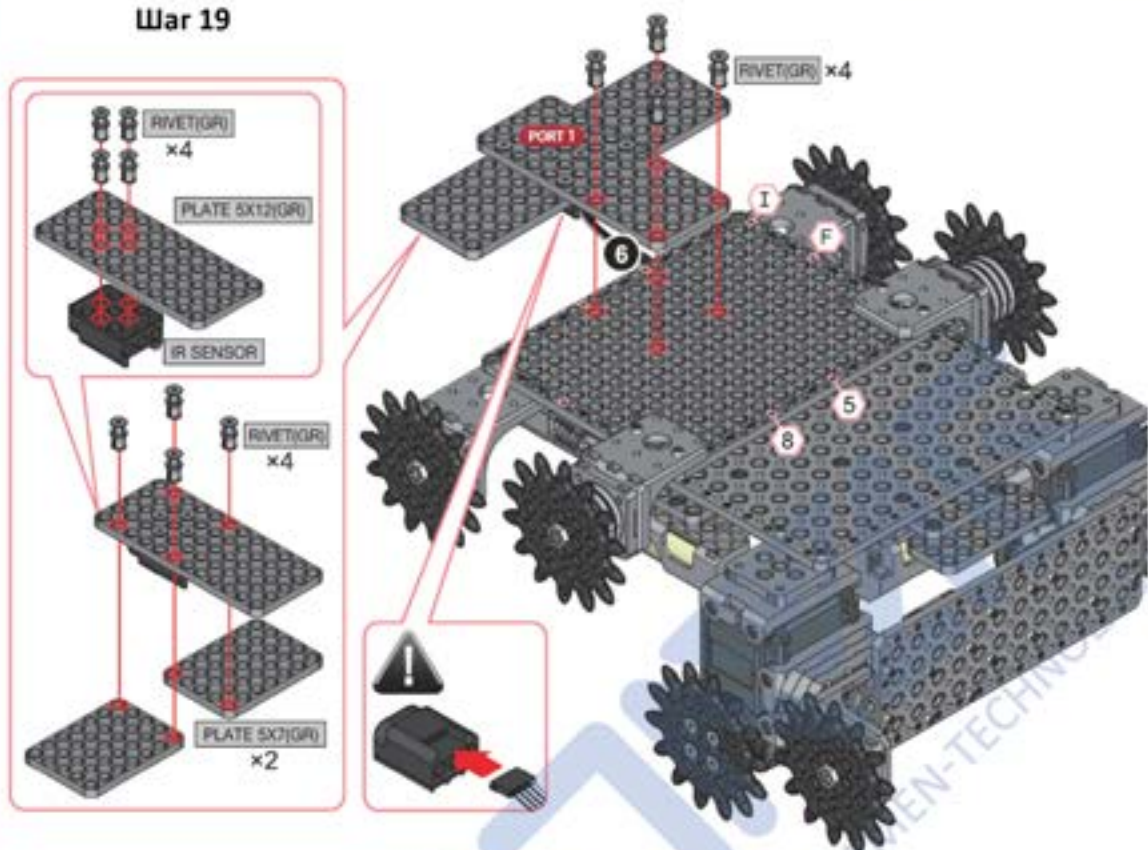
Шаг 17



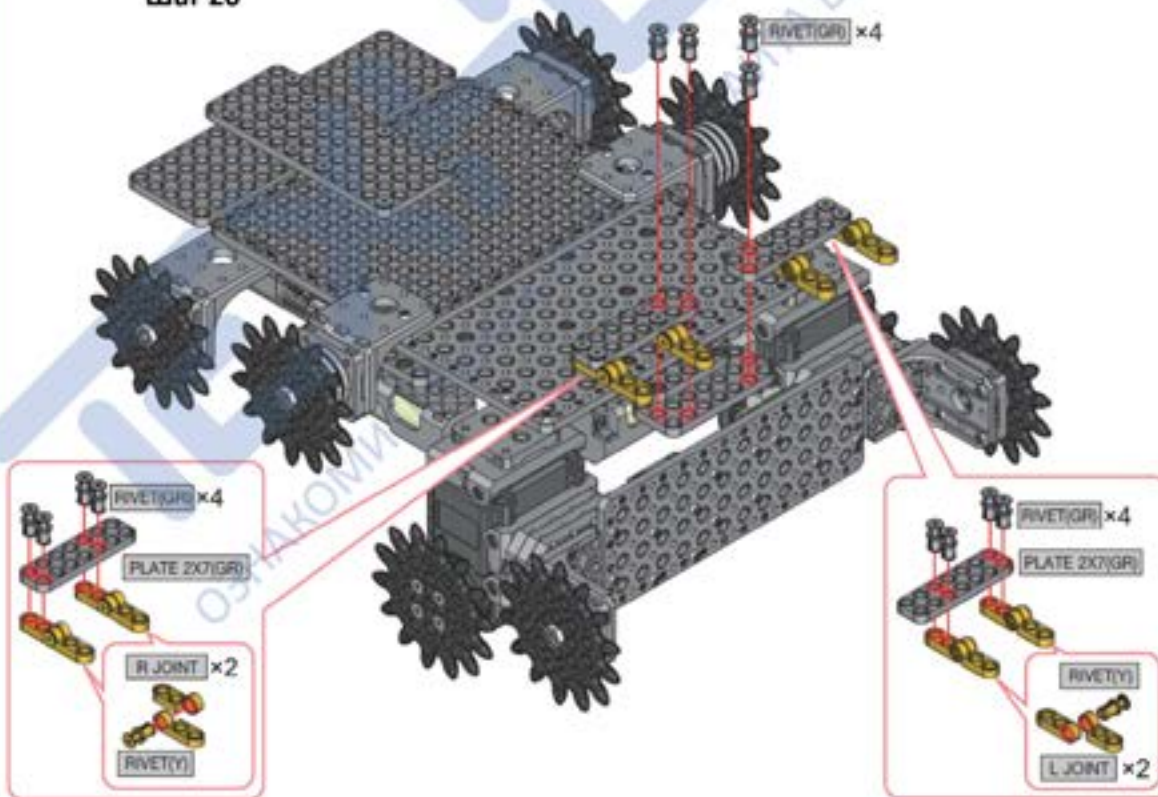
Шаг 18



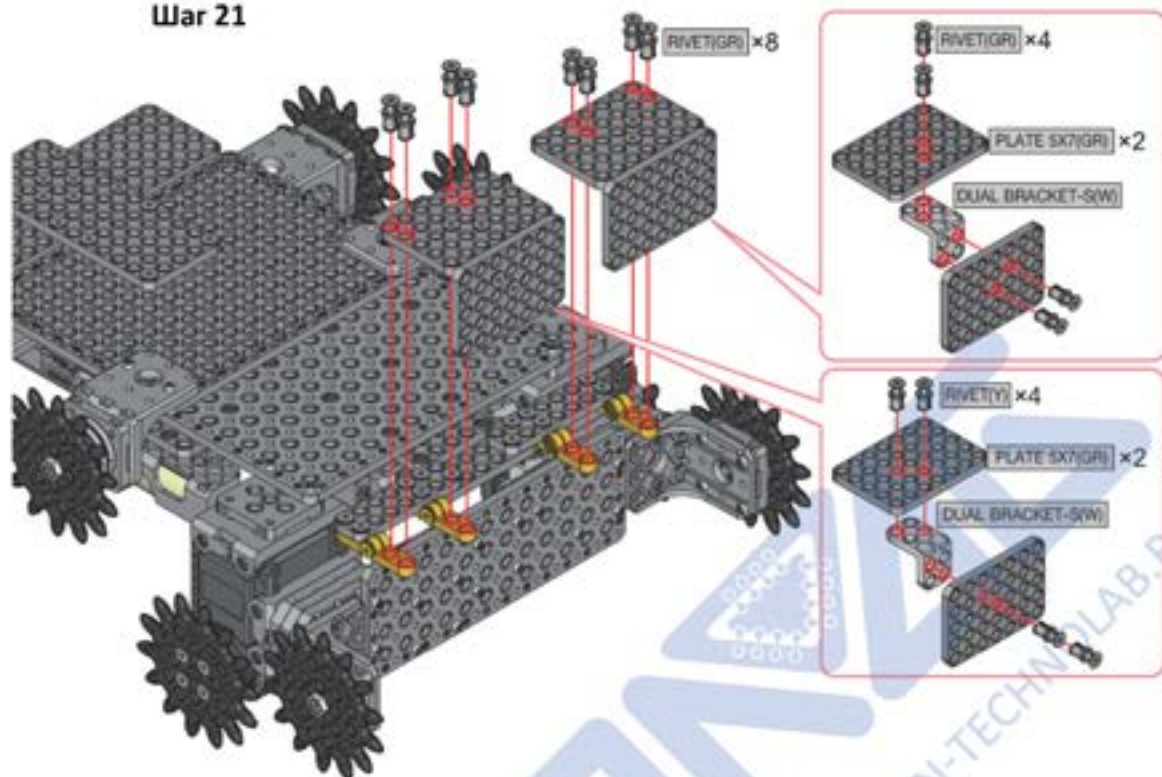
Шаг 19



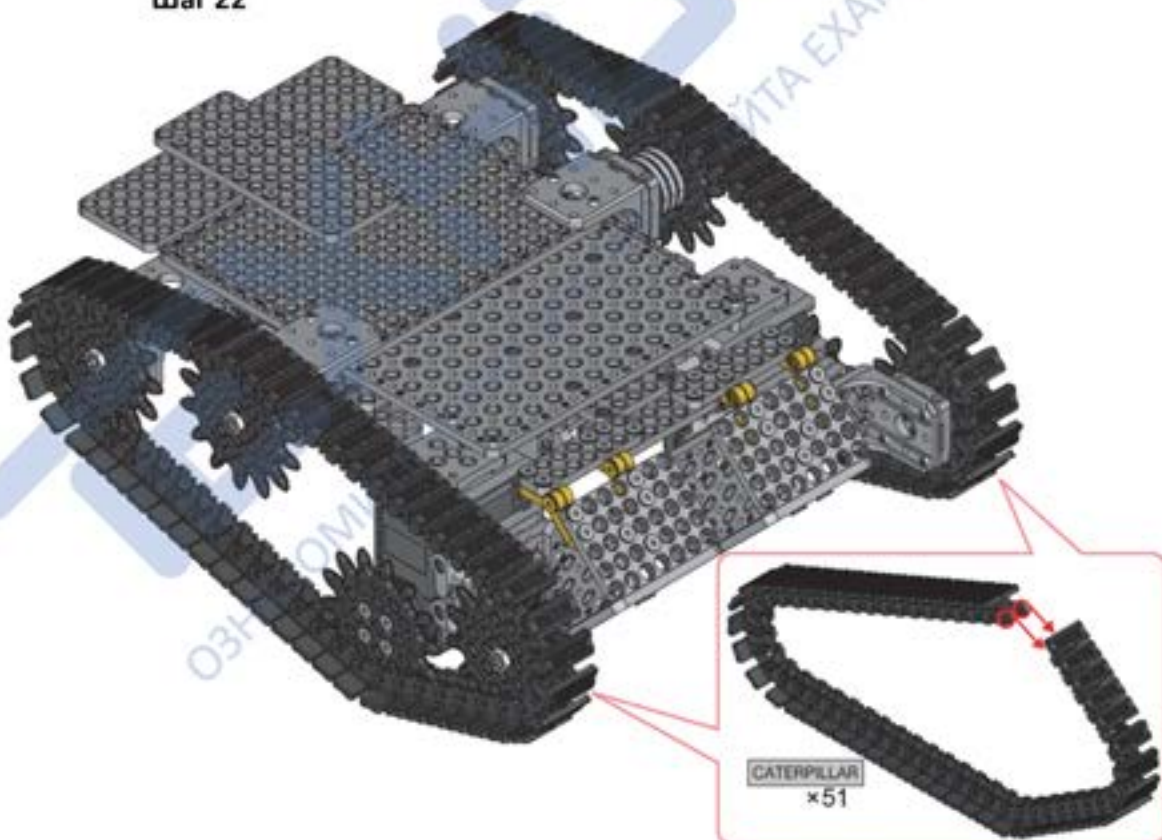
Шаг 20



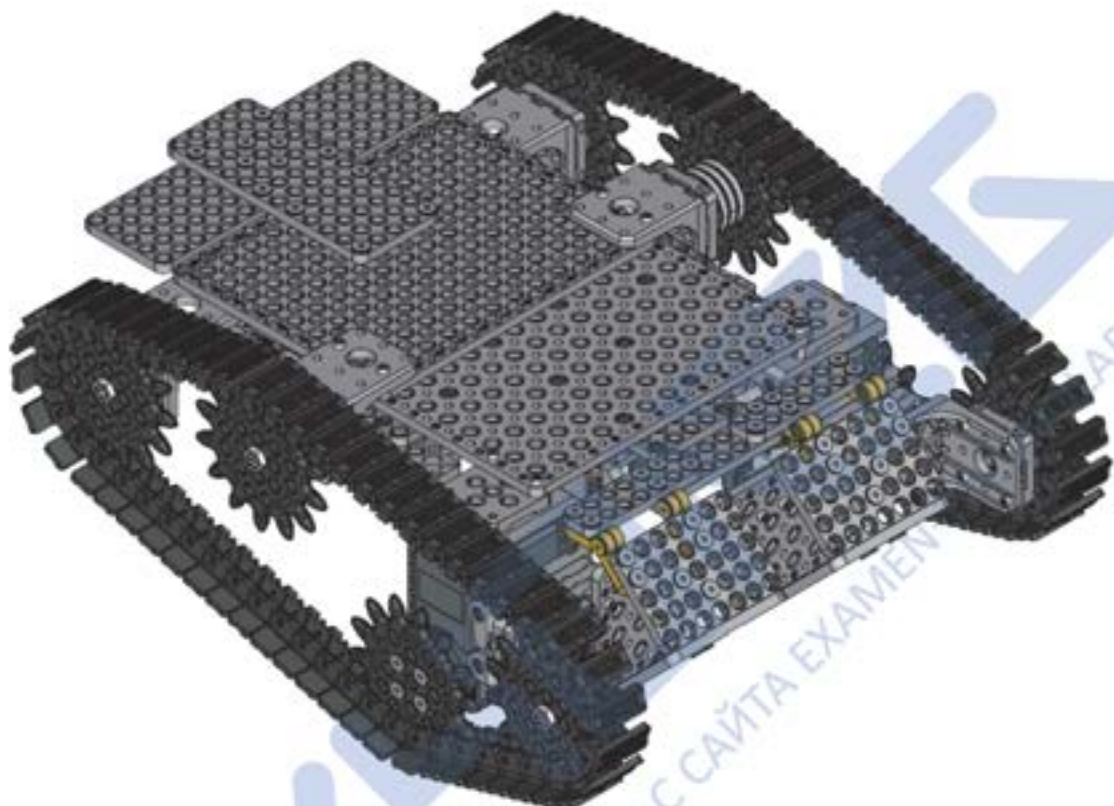
Шаг 21



Шаг 22



Итог



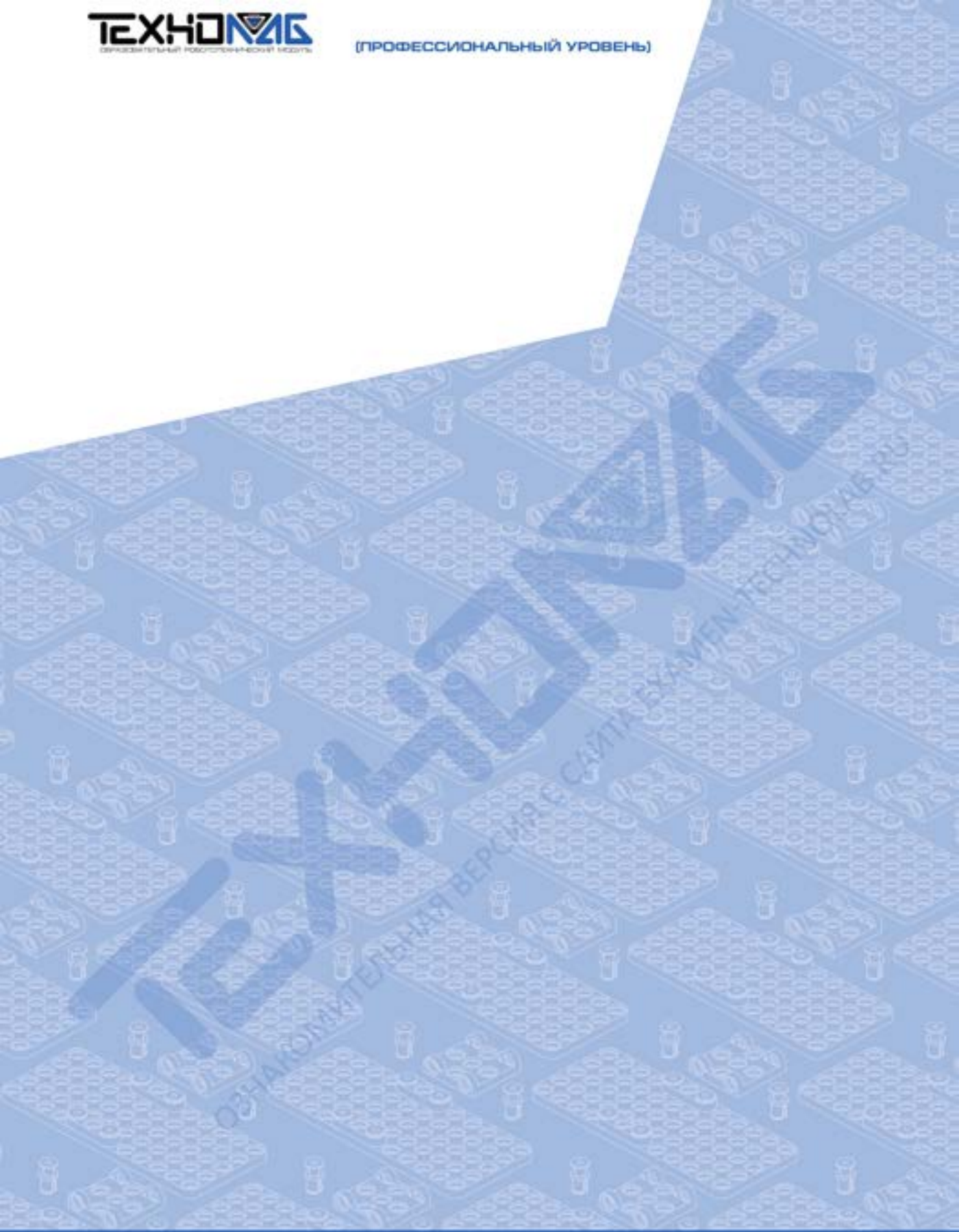
ОЗНАКОМИТЕЛЬНАЯ ВЕРСИЯ С САЙТА EXAMEN

Лабораторная работа № 4

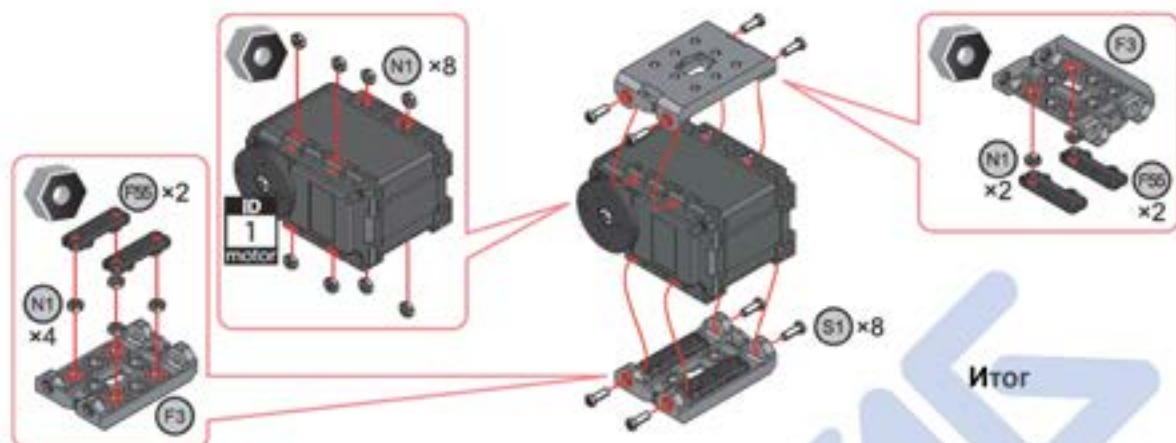


Поиск маршрута для
движения мобильного робота

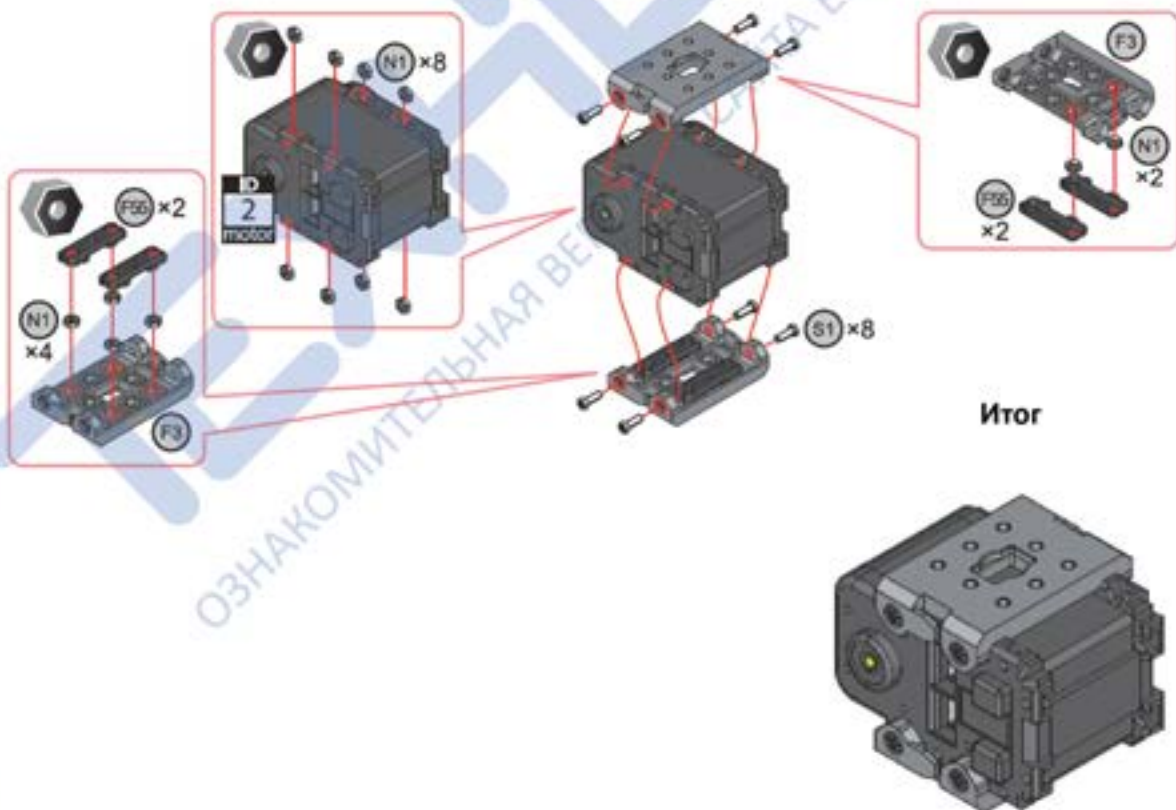




Шаг 1

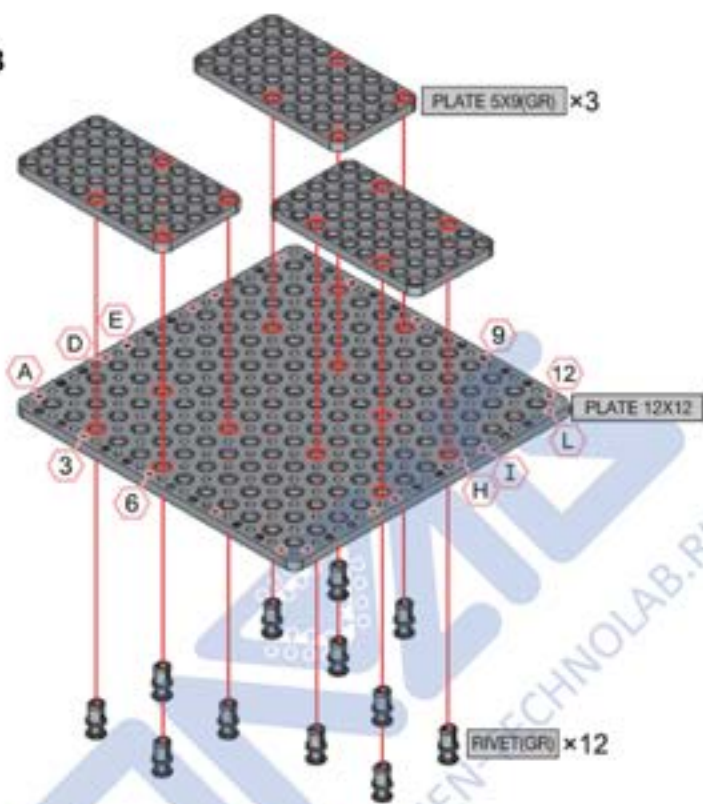


Шаг 2

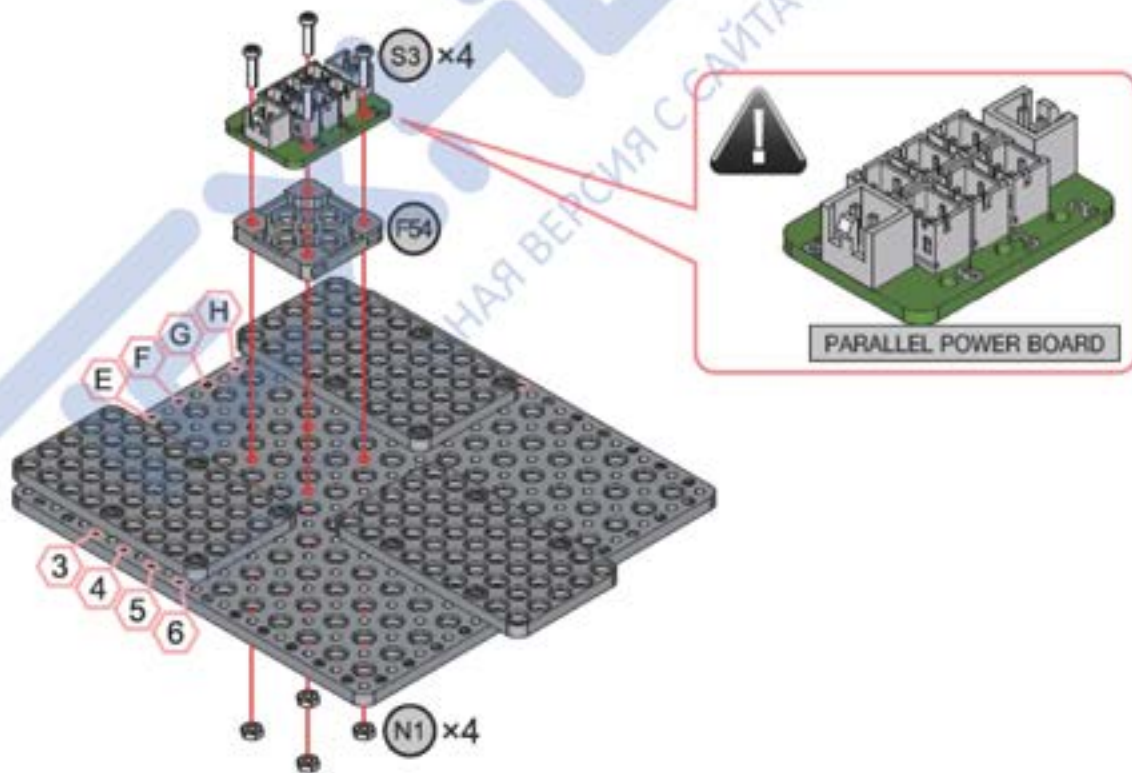




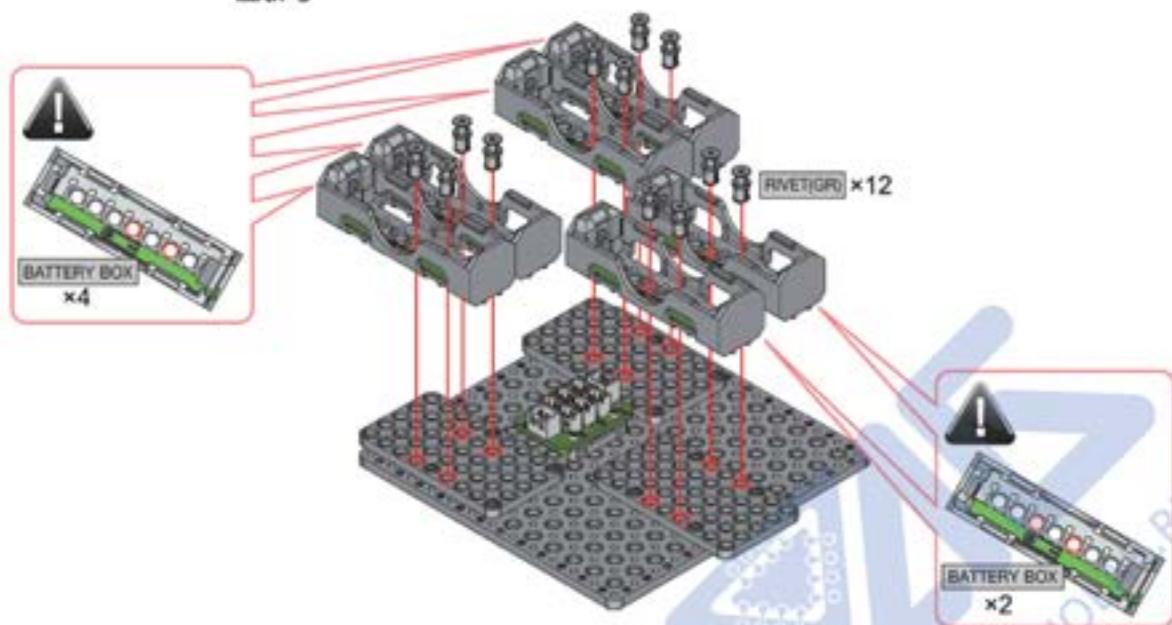
Шаг 3



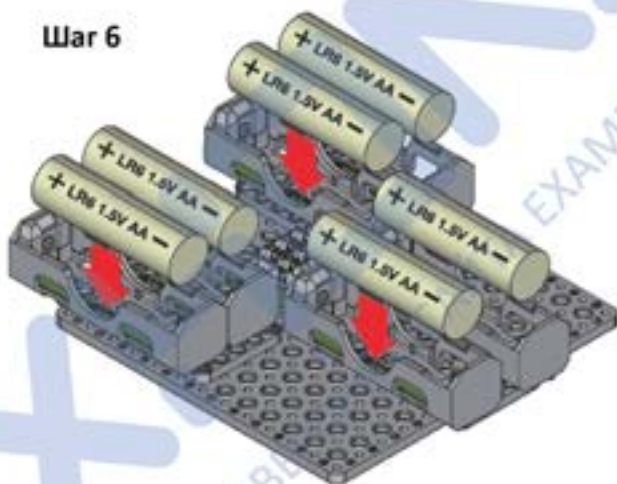
Шаг 4



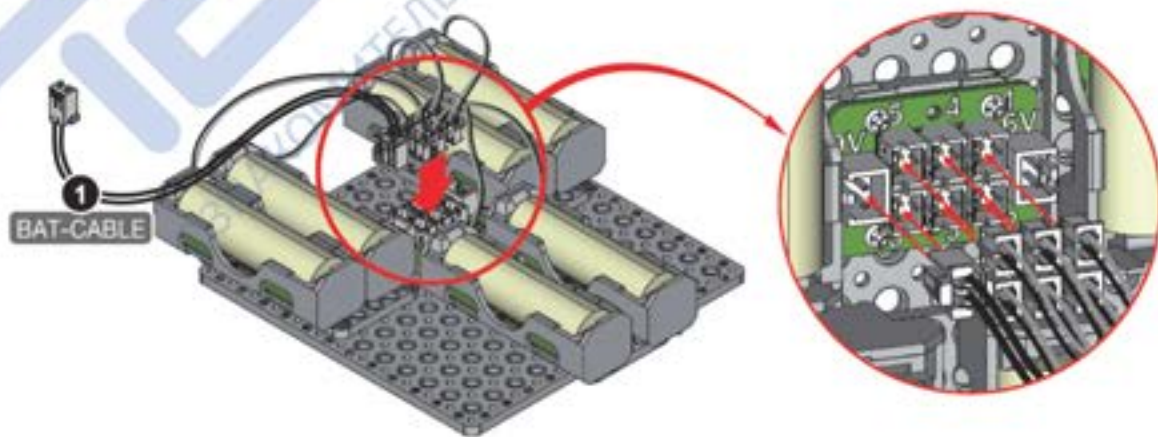
Шаг 5



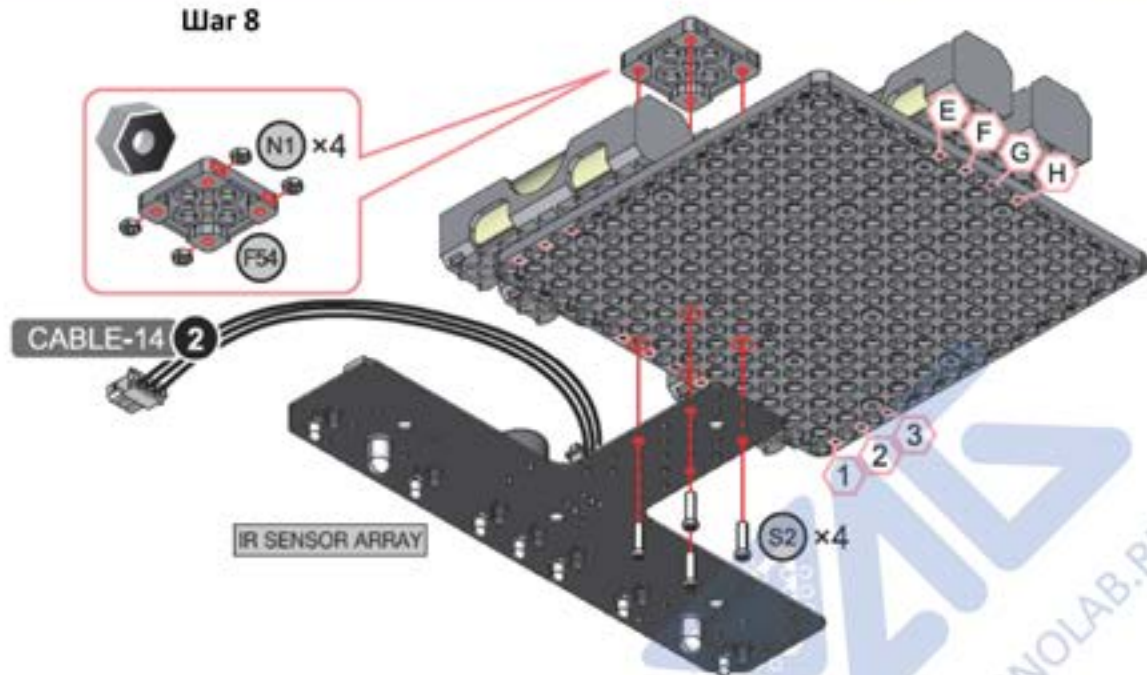
Шаг 6



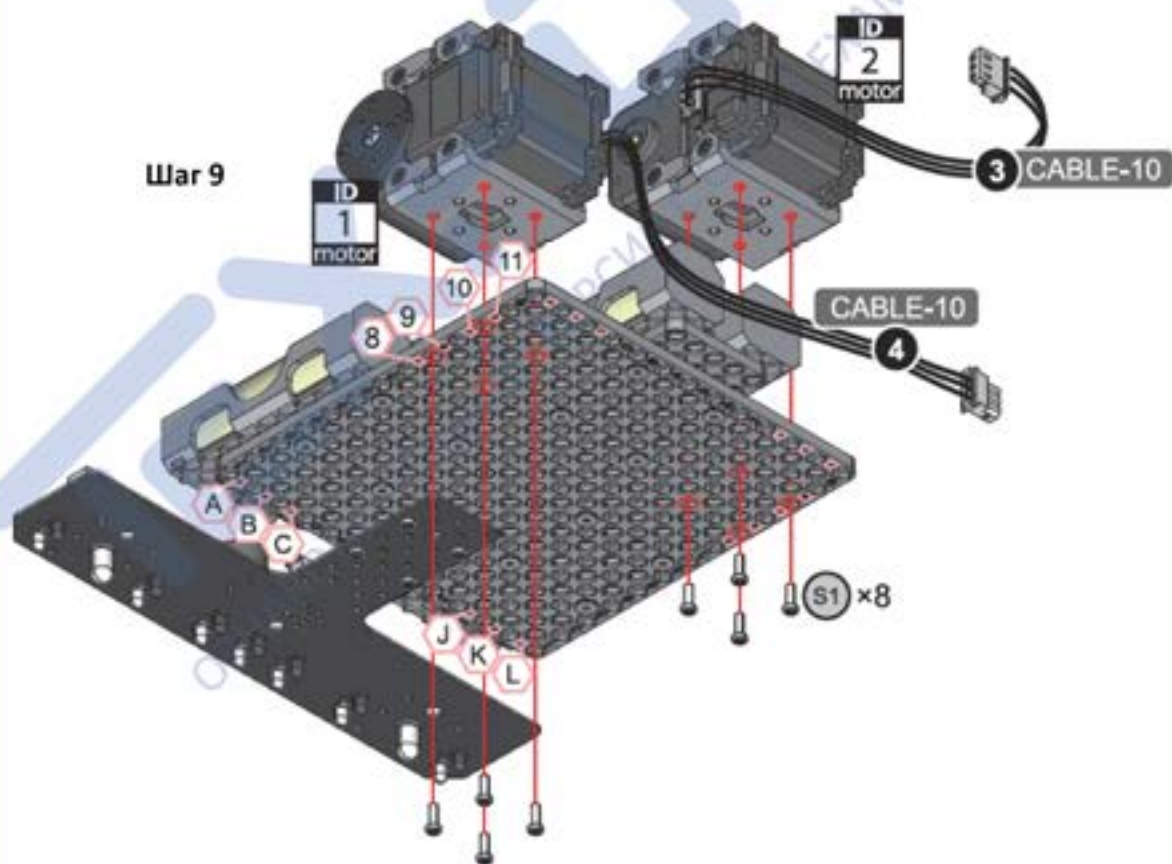
Шаг 7



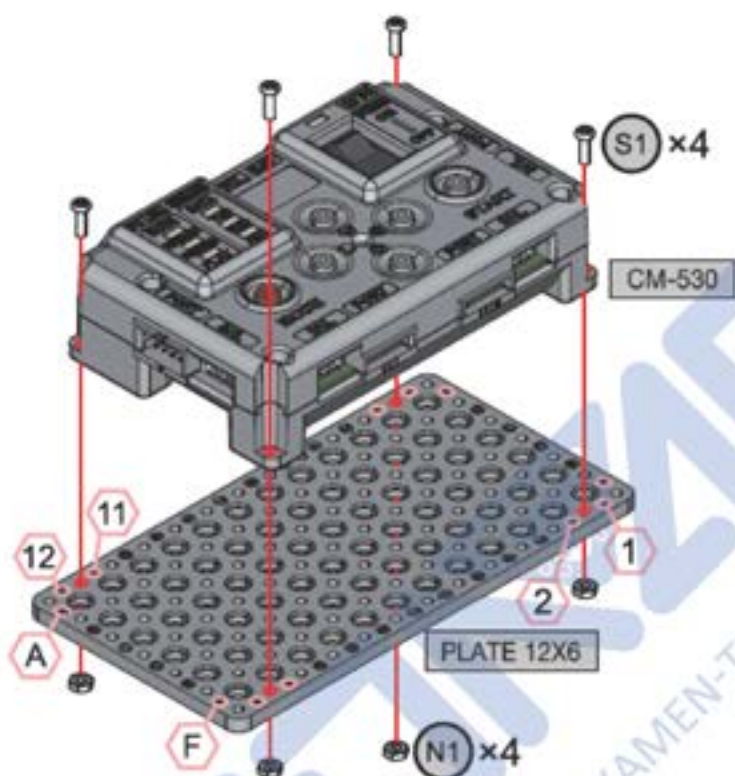
Шаг 8



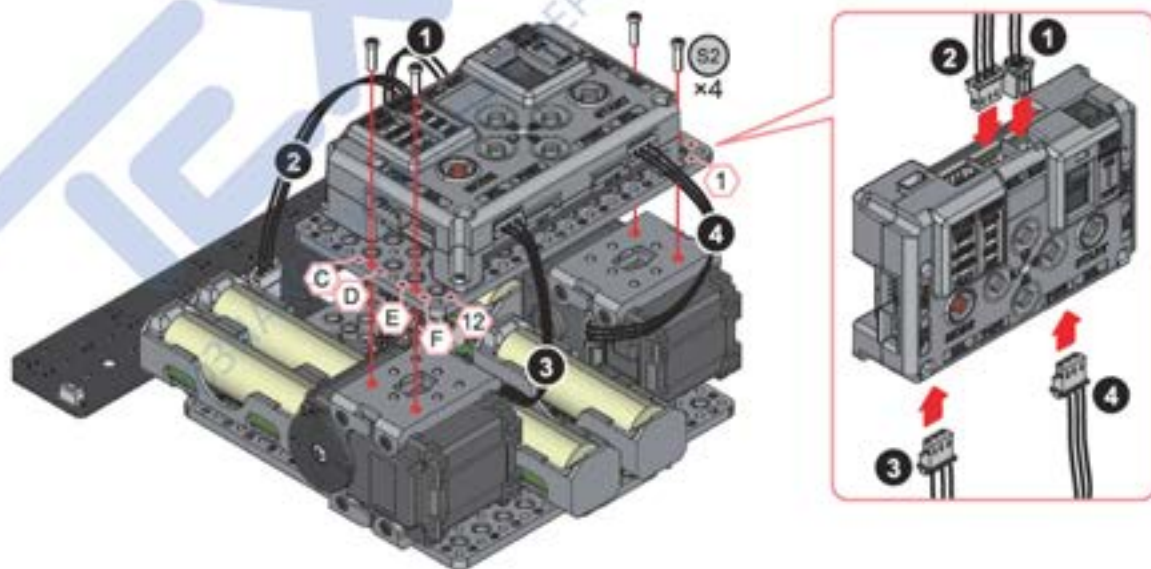
Шаг 9



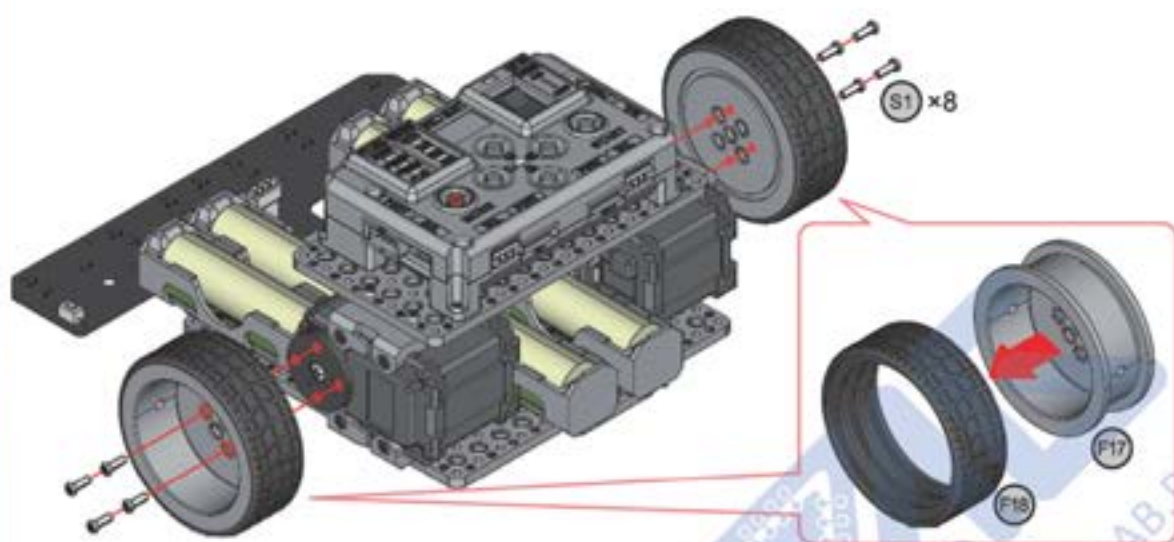
Шаг 10



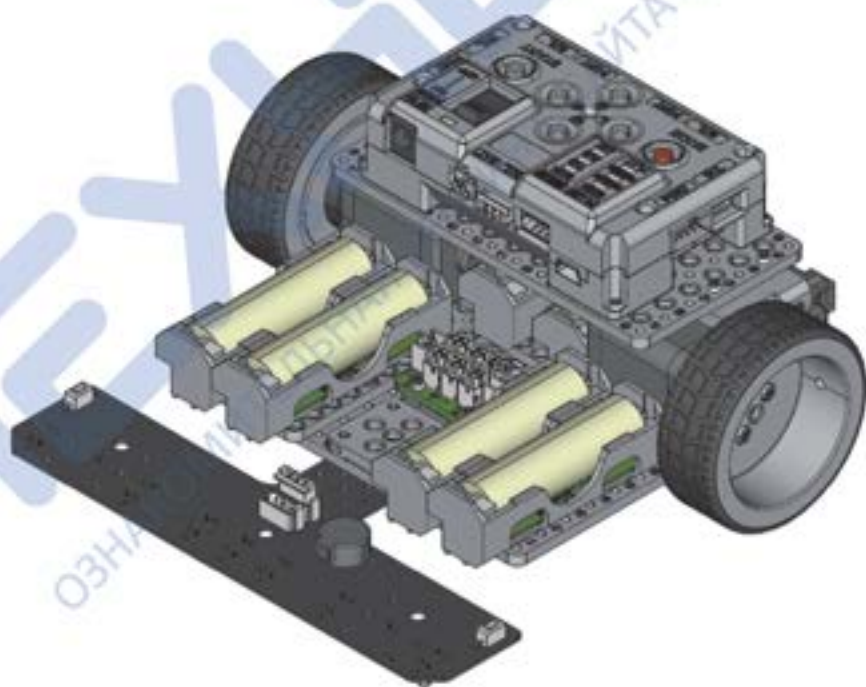
Шаг 11



Шаг 12



Итого

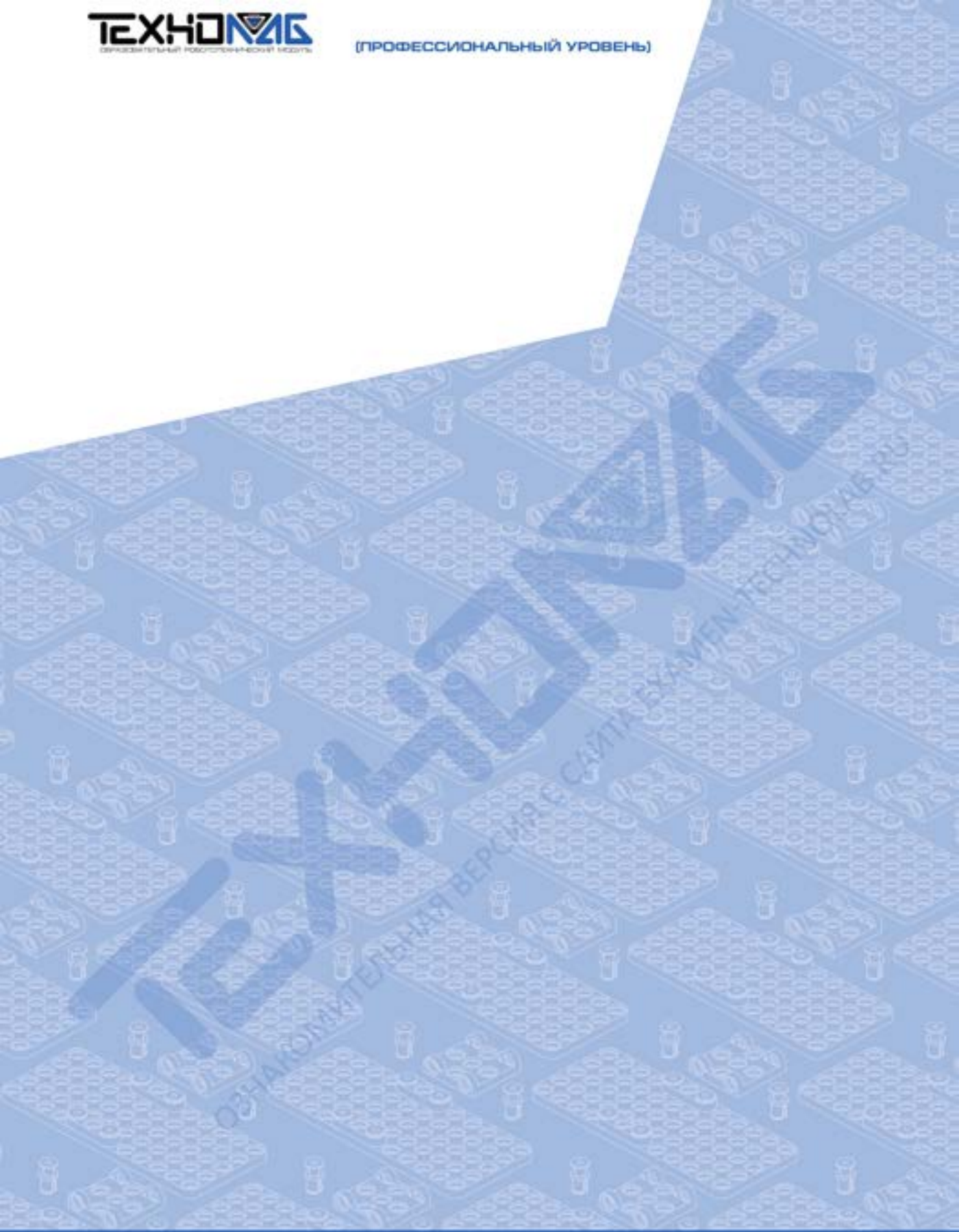


Лабораторная работа № 5

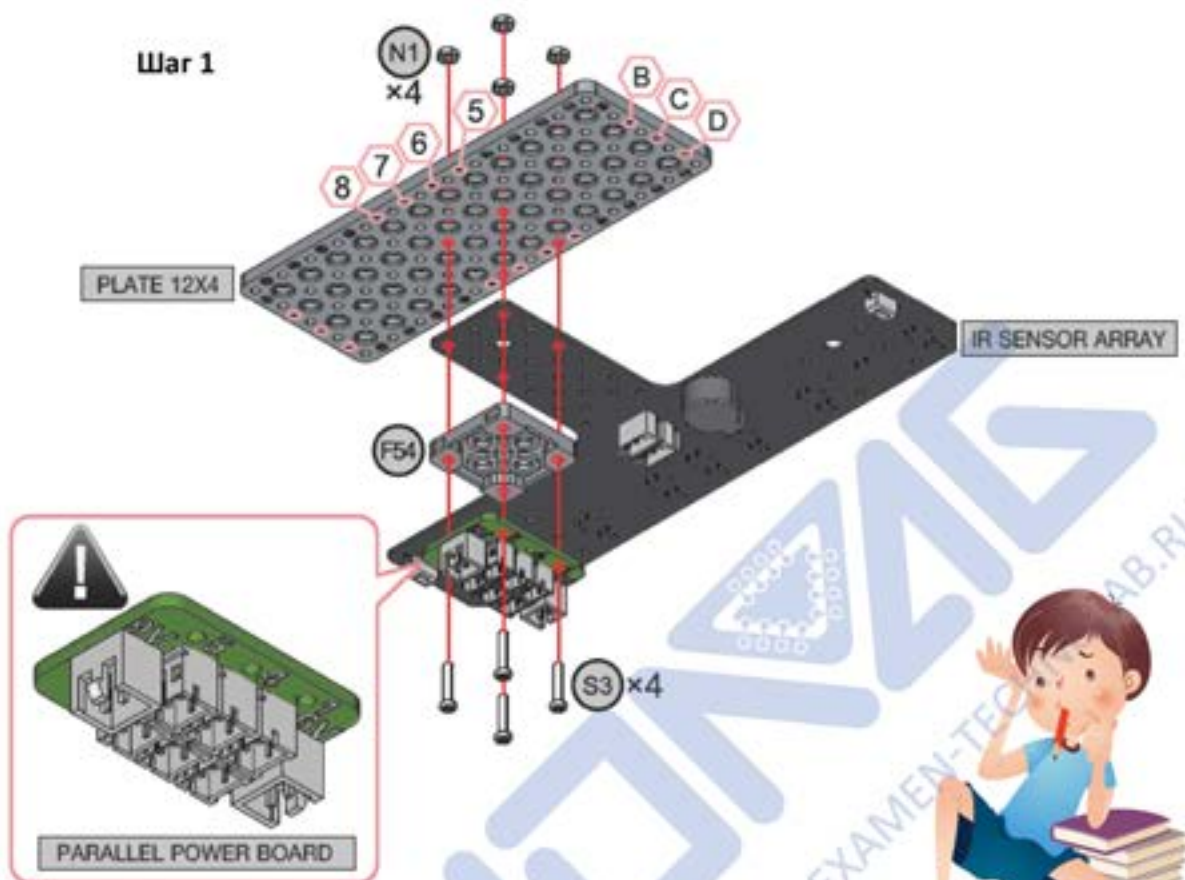


Управление техническими
системами в ручном режиме

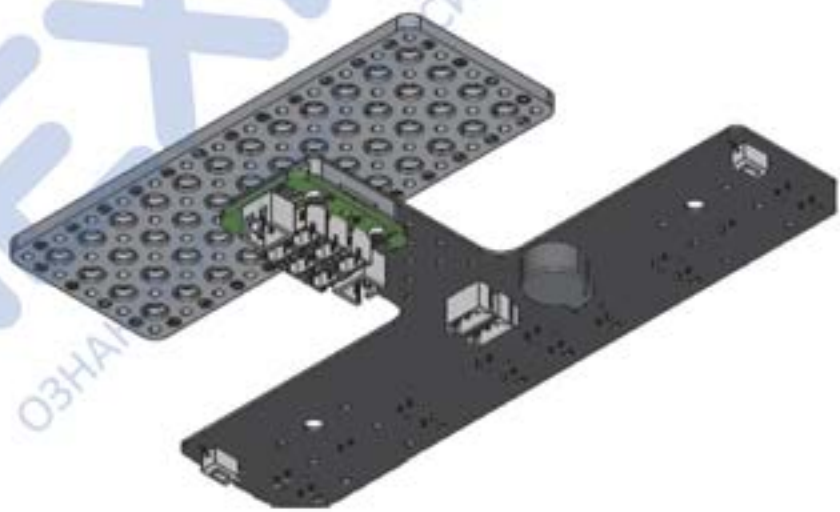




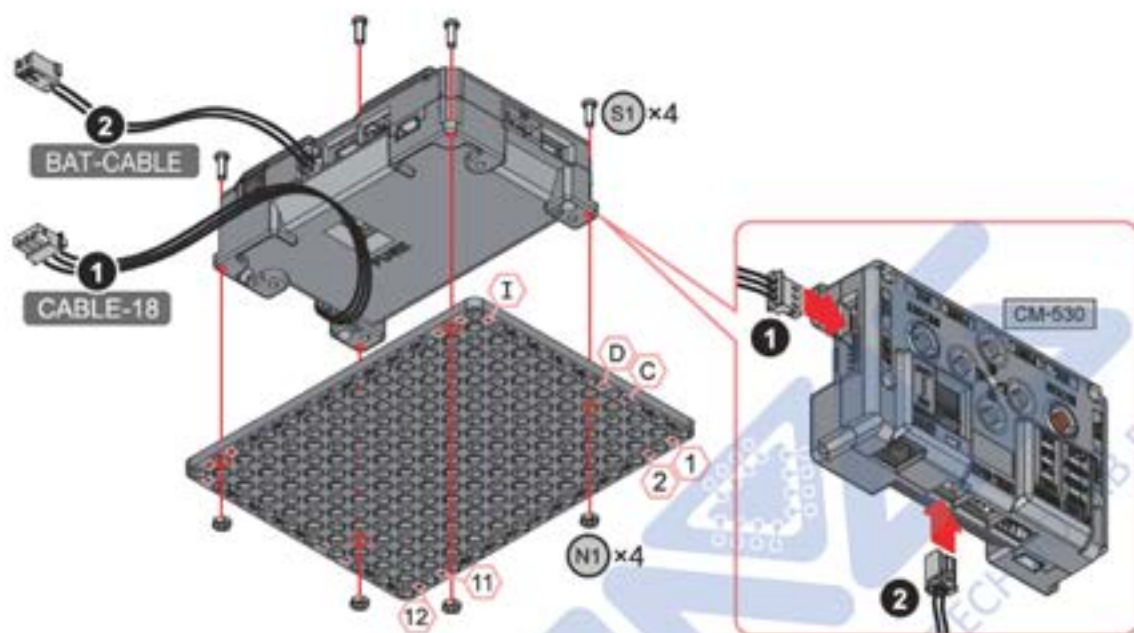
Шаг 1



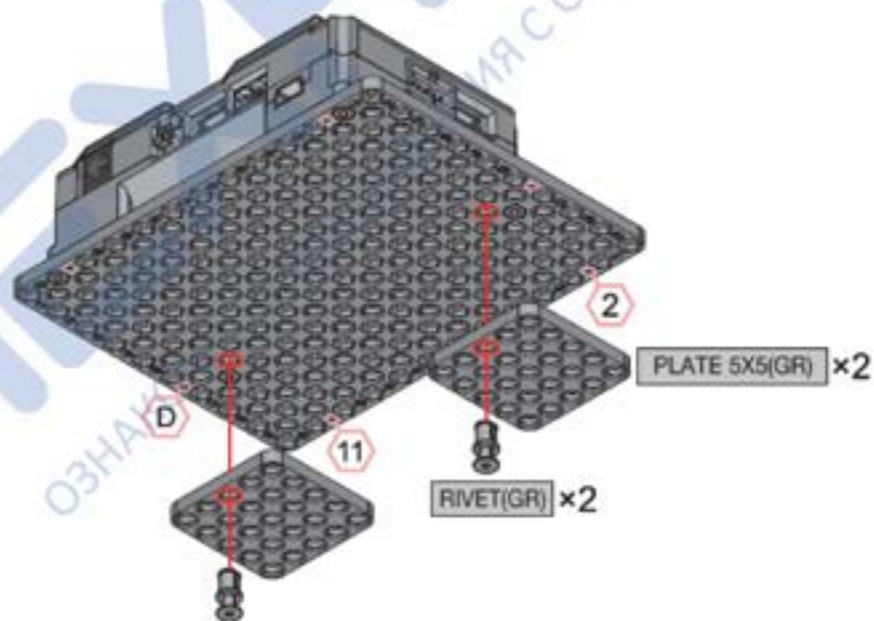
Итого



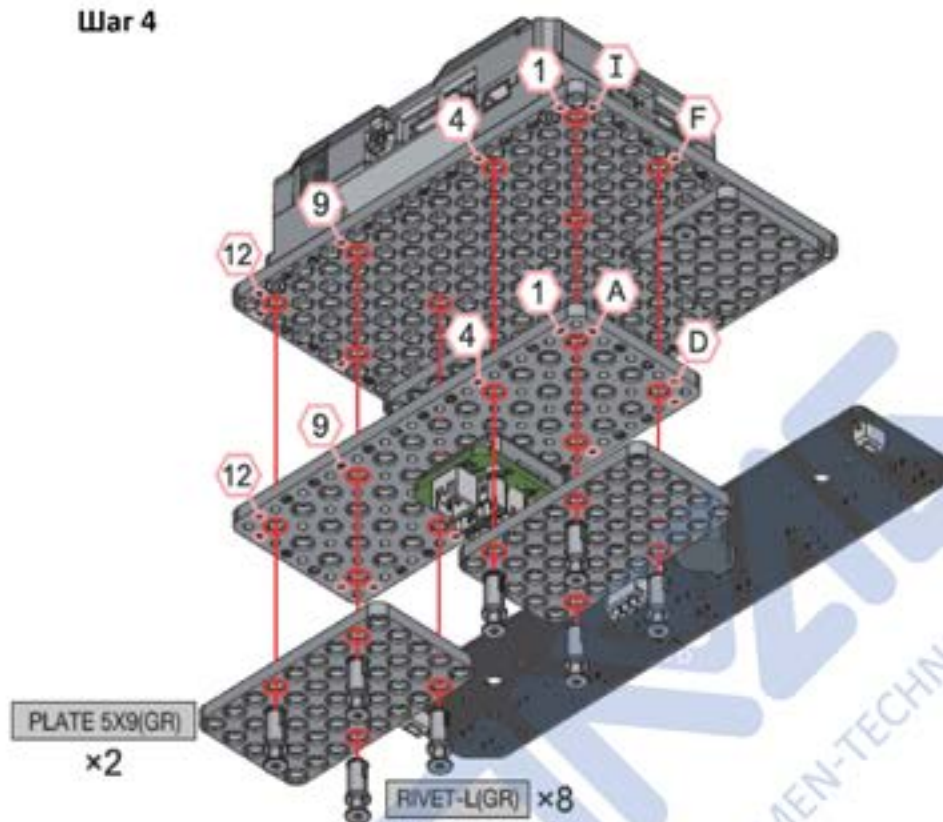
Шаг 2



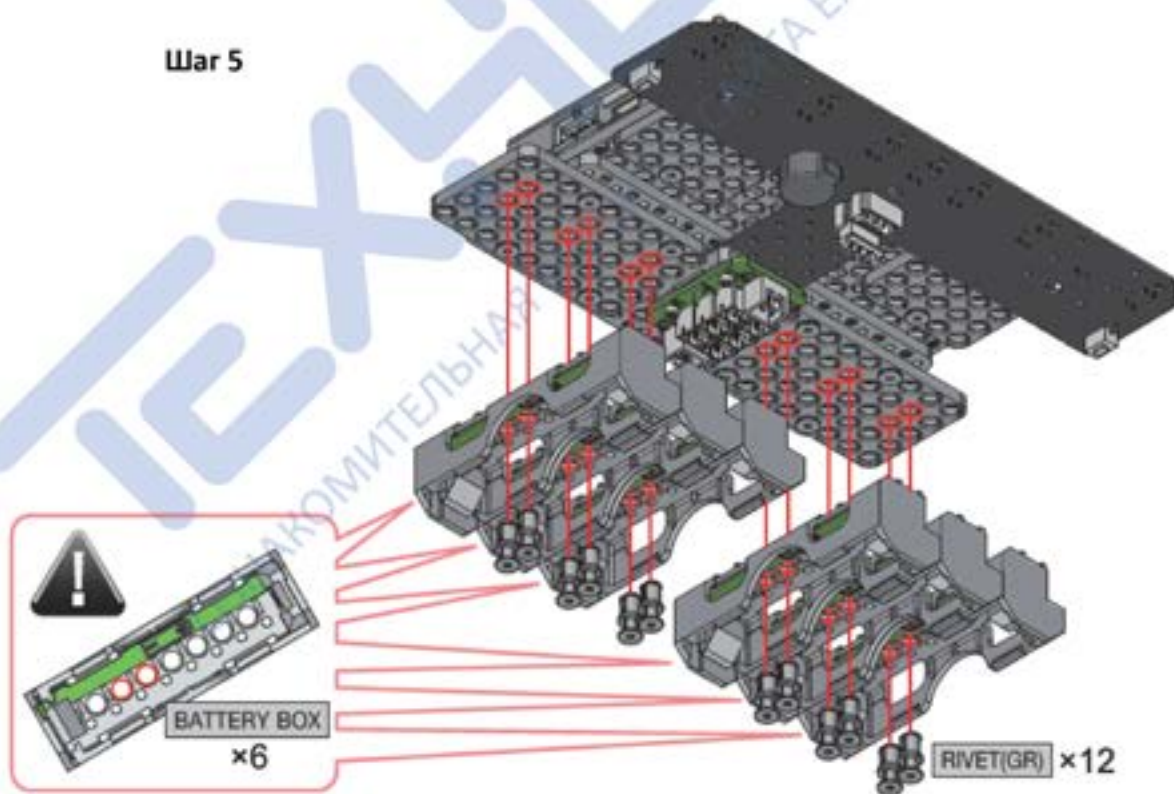
Шаг 3



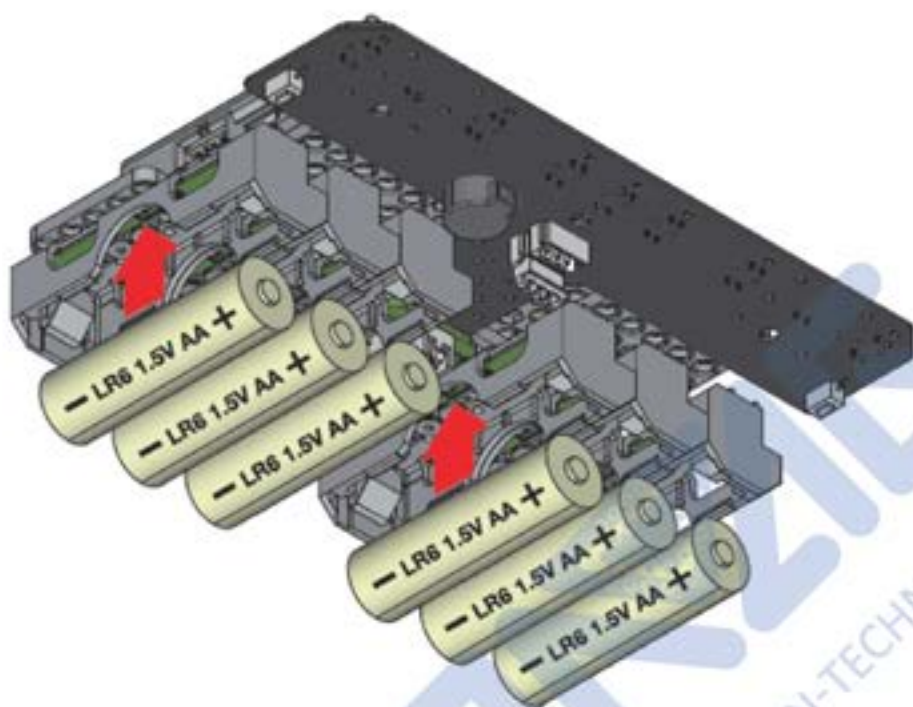
Шаг 4



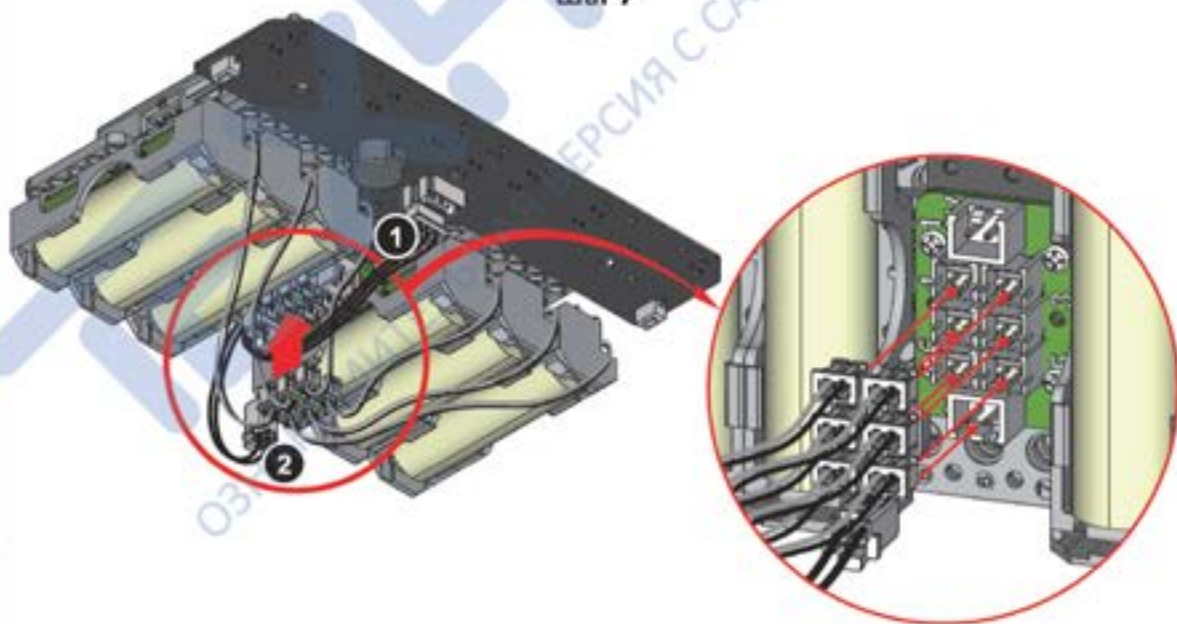
Шаг 5



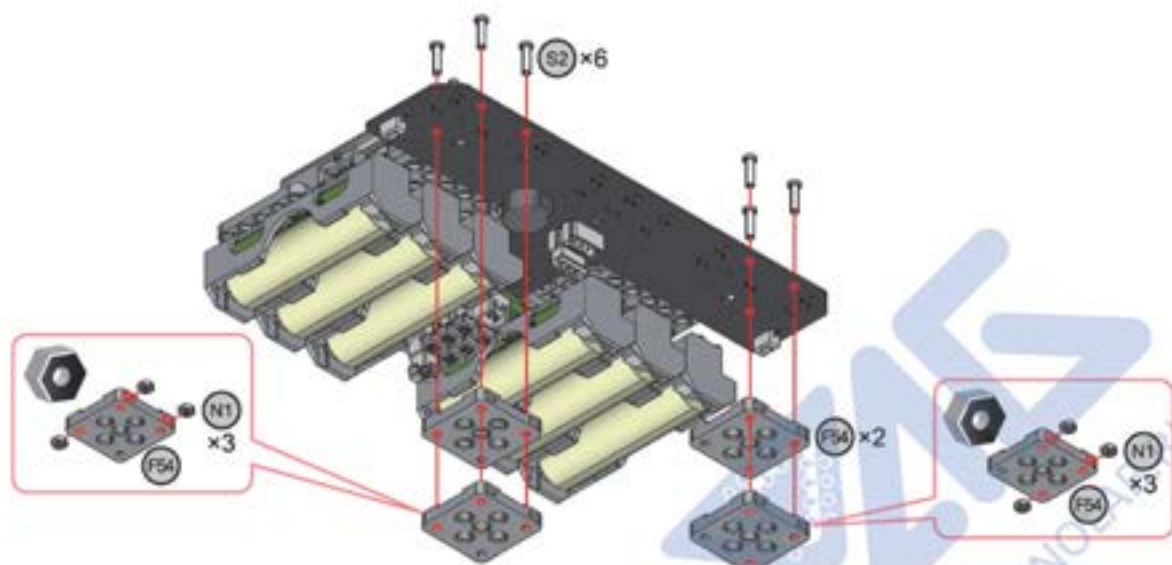
Шаг 6



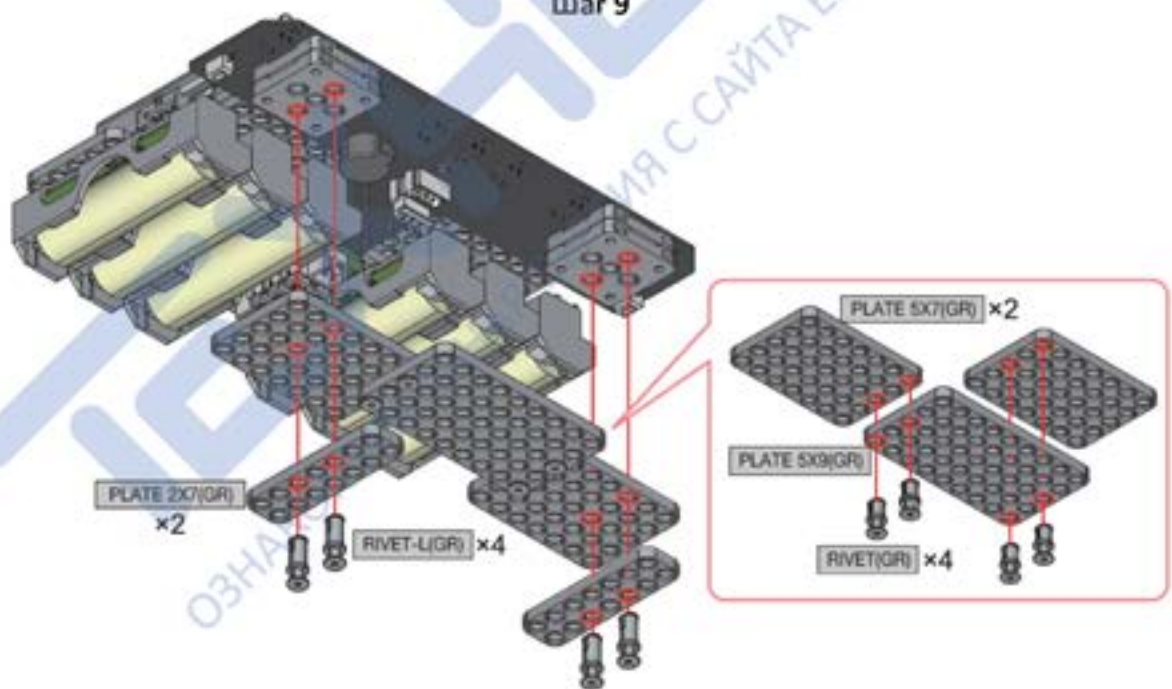
Шаг 7



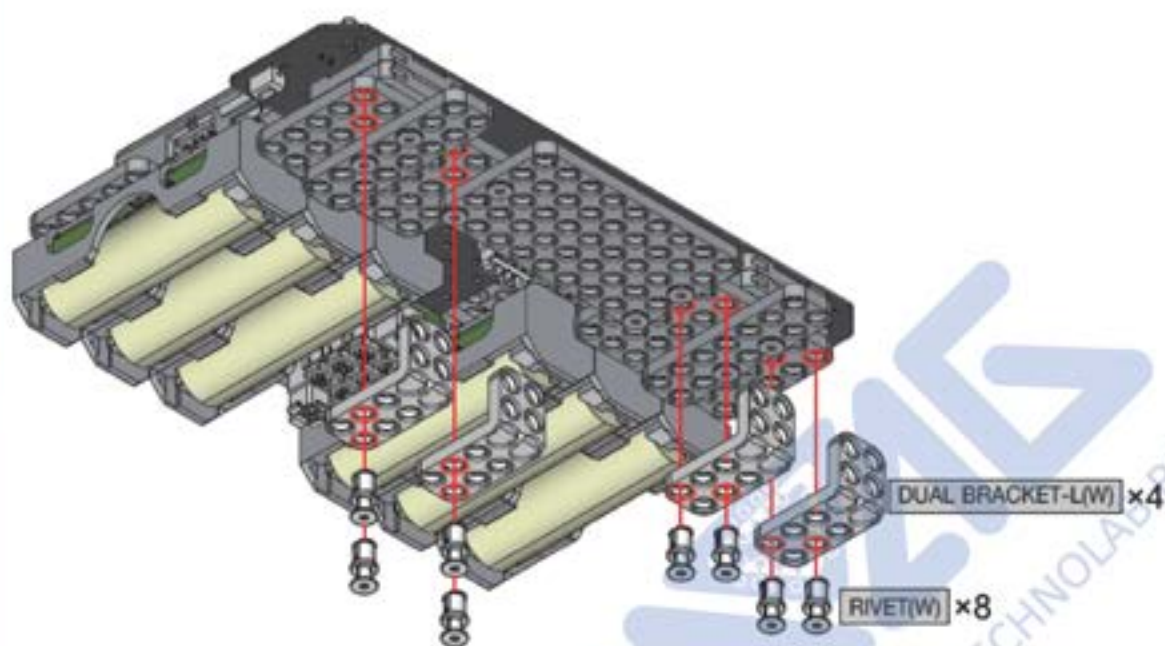
Шаг 8



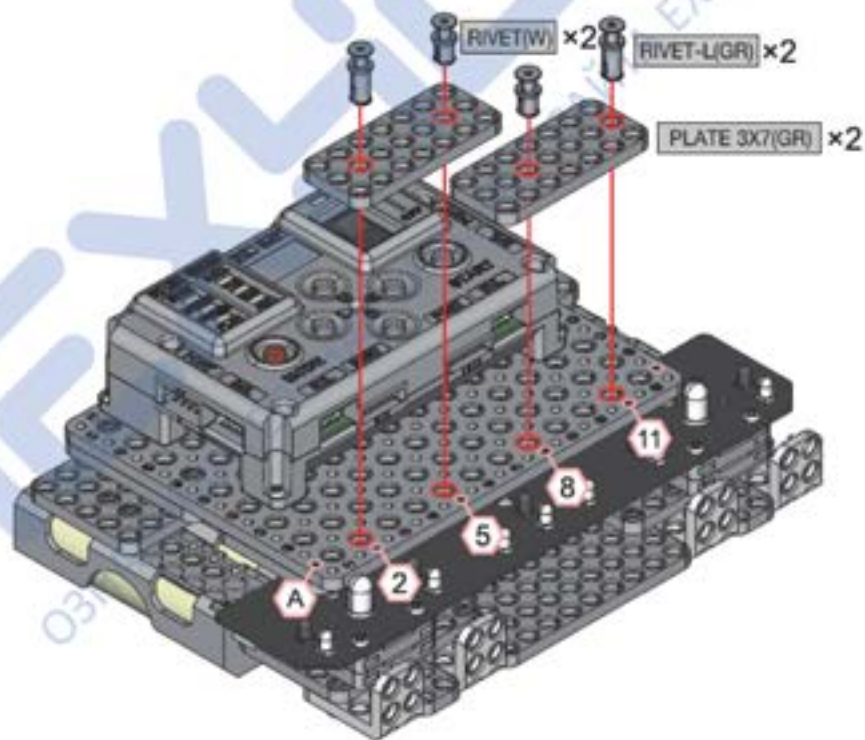
Шаг 9



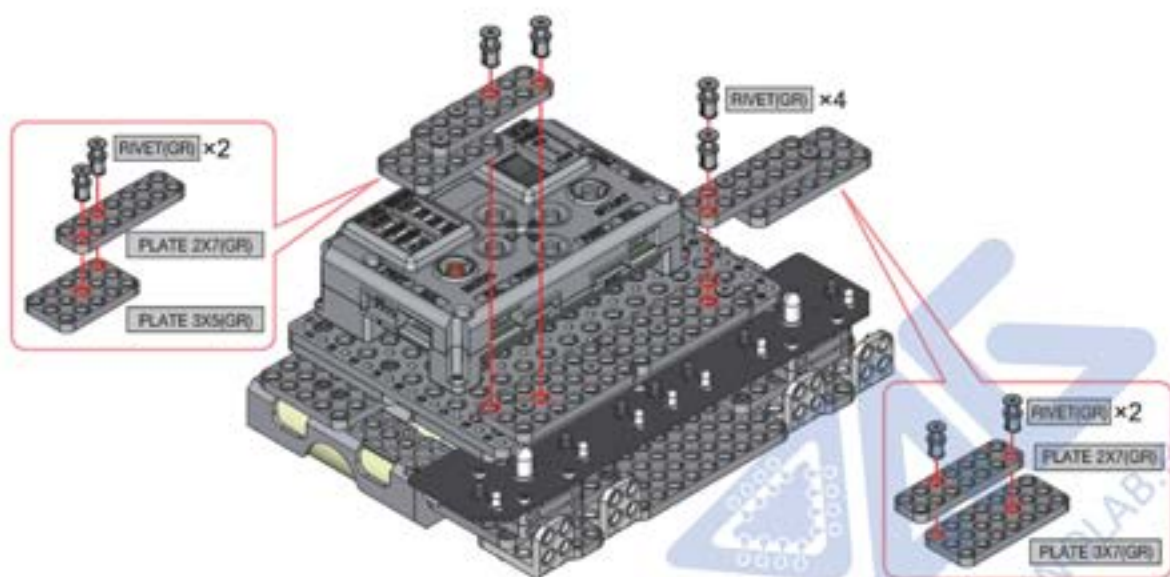
Шаг 10



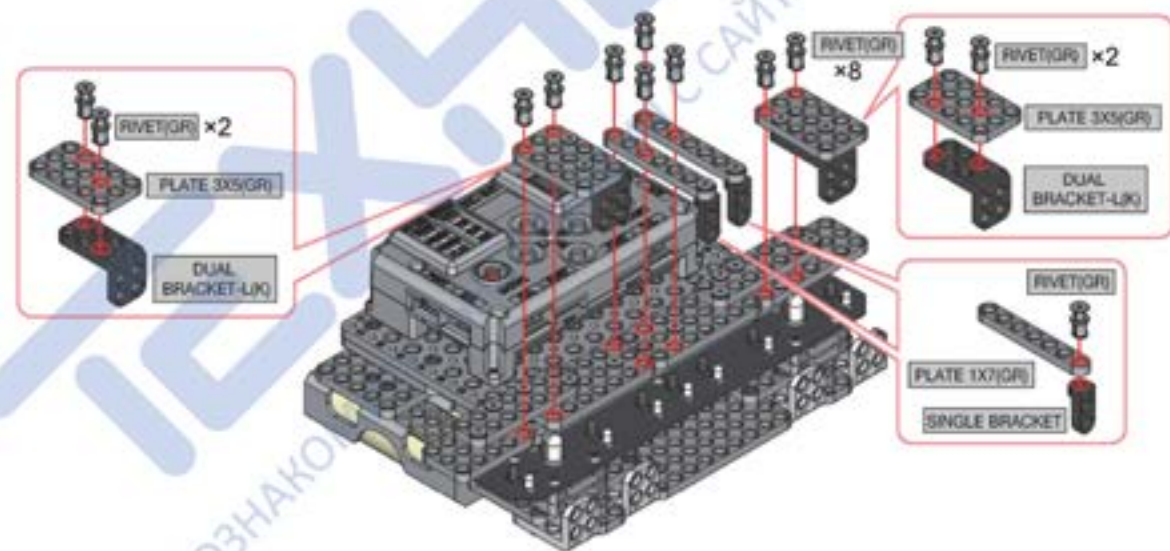
Шаг 11



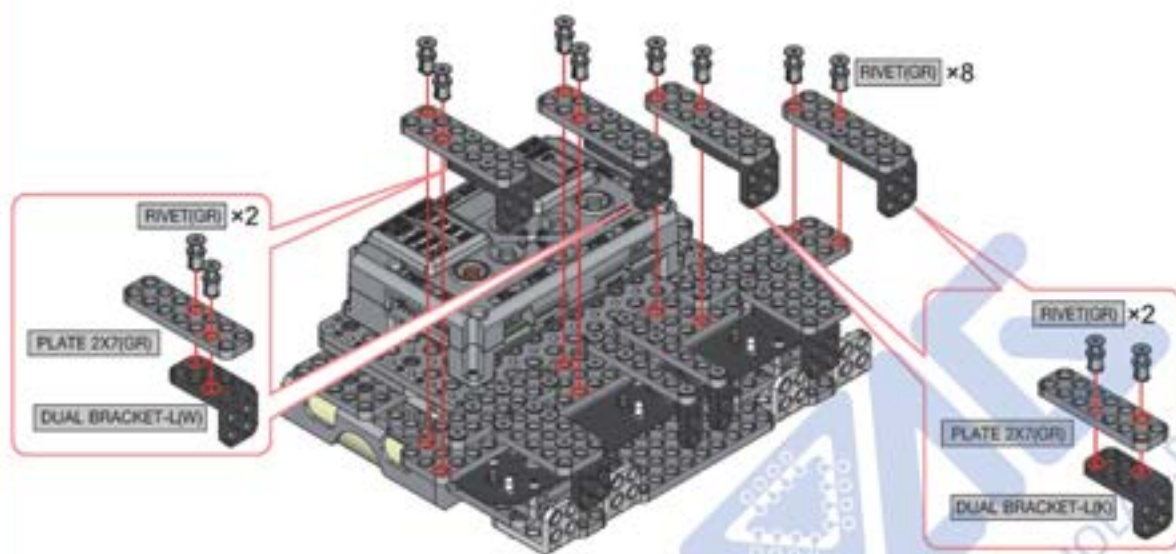
Шаг 12



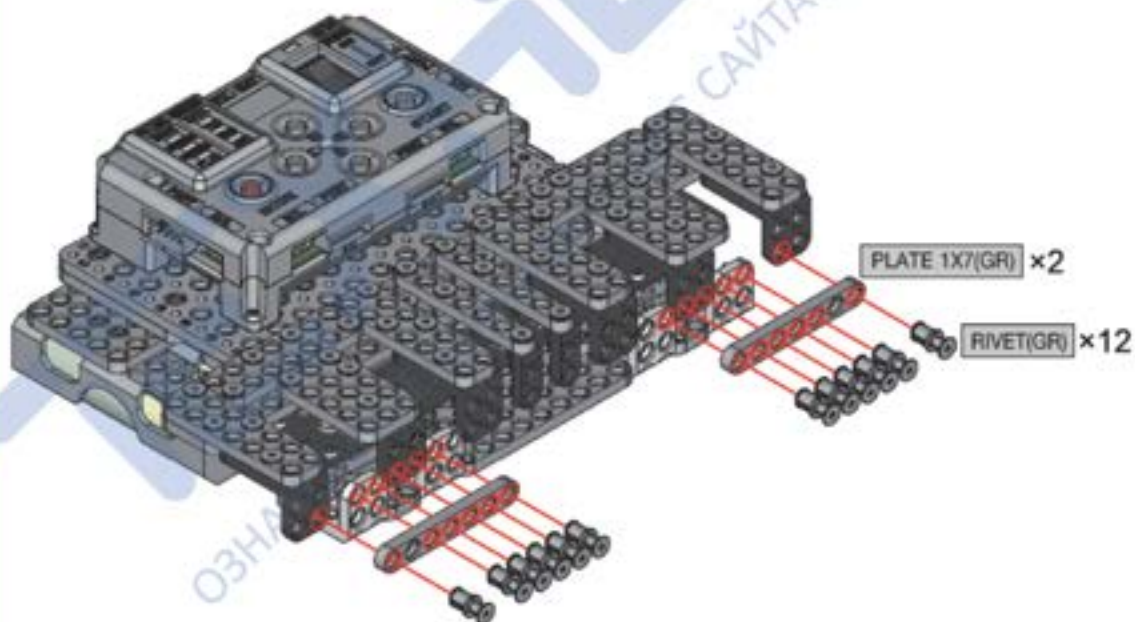
Шаг 13



Шаг 14

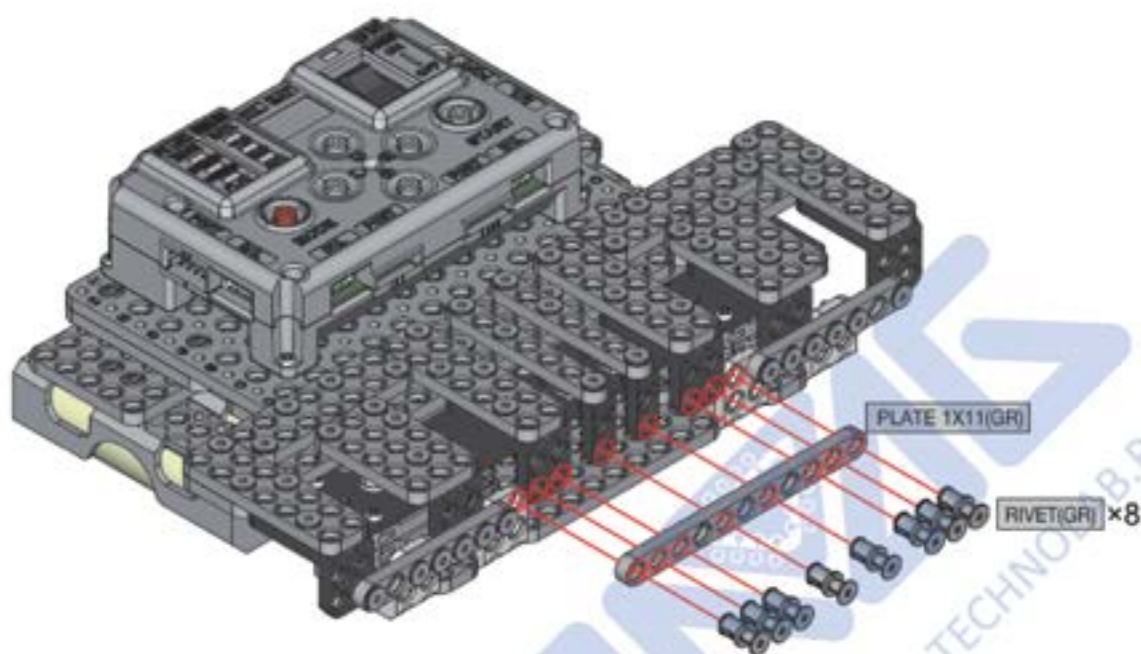


Шаг 15



ОЗНАКОМЛЕНИЕ С САЙТА EXAMEN-TECHNOLOGY.RU

Шаг 16



Итого



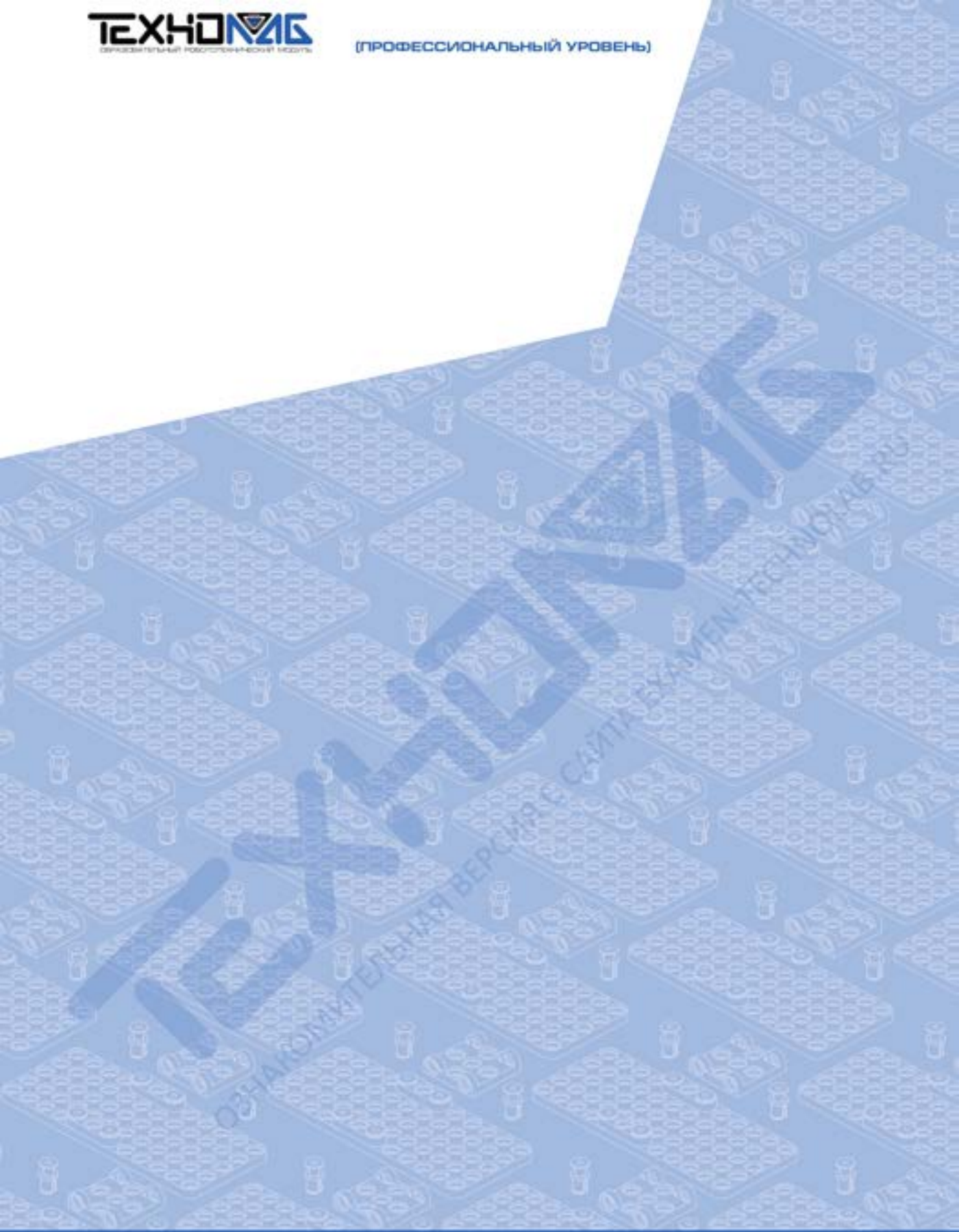
ТЕХНОМГ
ОБРАЗОВАТЕЛЬНЫЙ ЦЕНТР
Сайт: www.technomg.ru

Лабораторная работа № 6

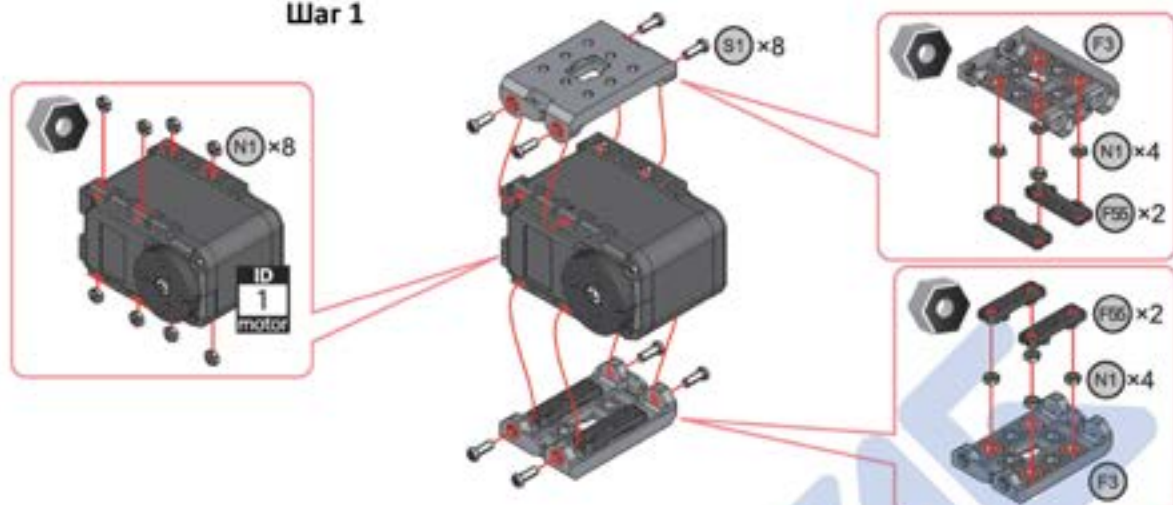


Применение сервоприводов для
управления движением роботов

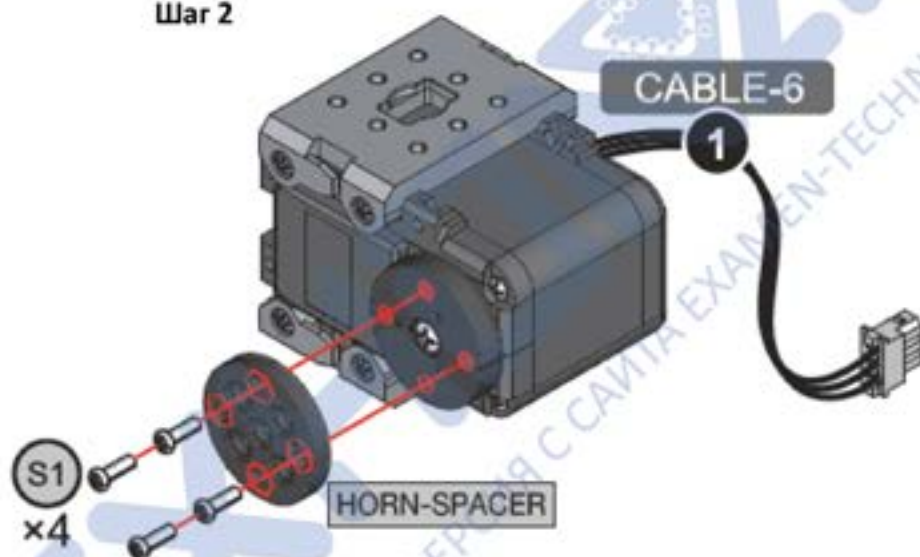




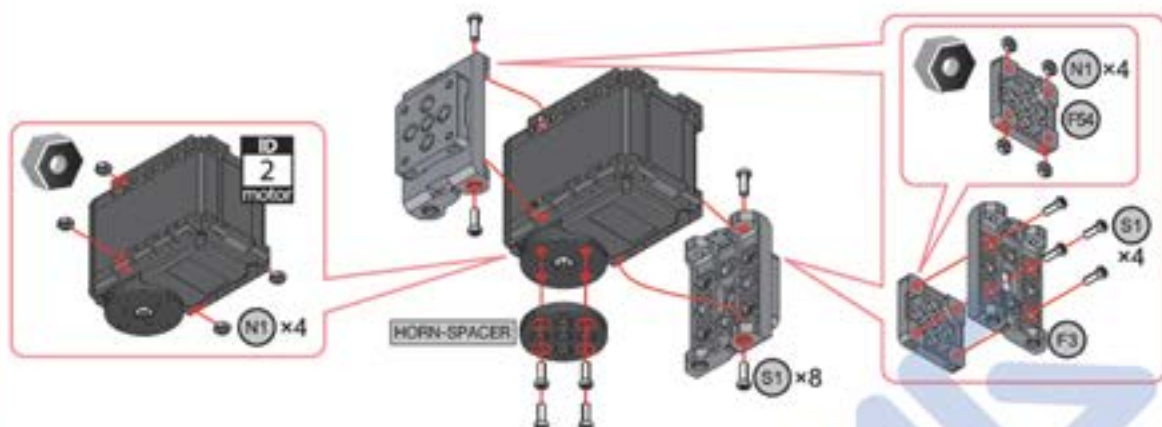
Шаг 1



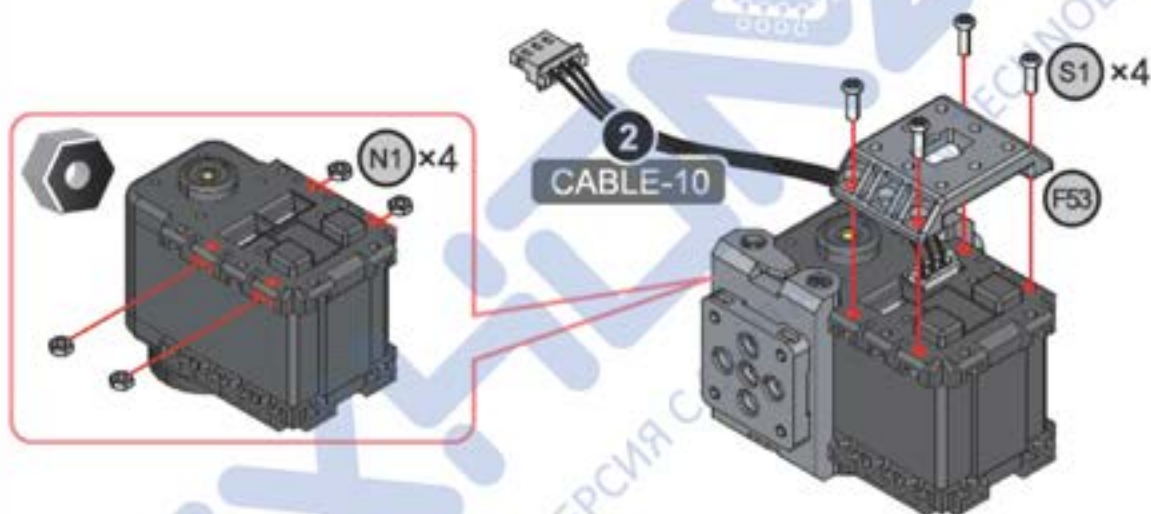
Шаг 2



Шаг 3



Шаг 4

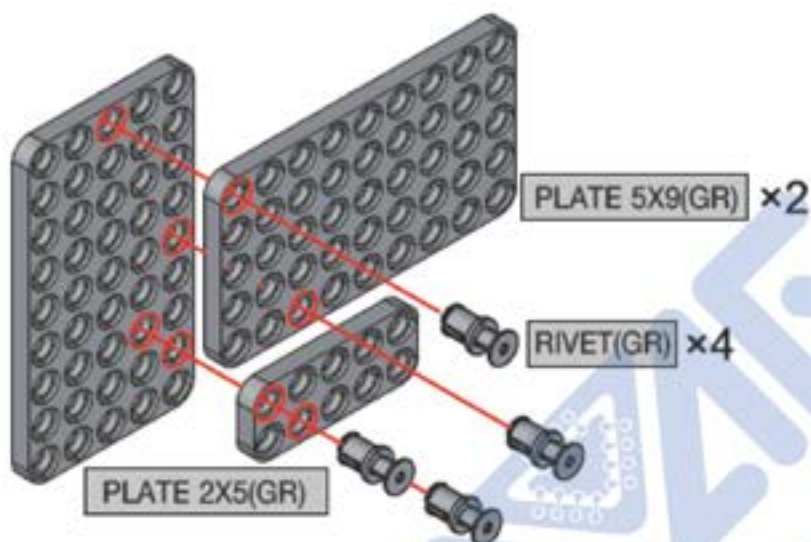


Итого

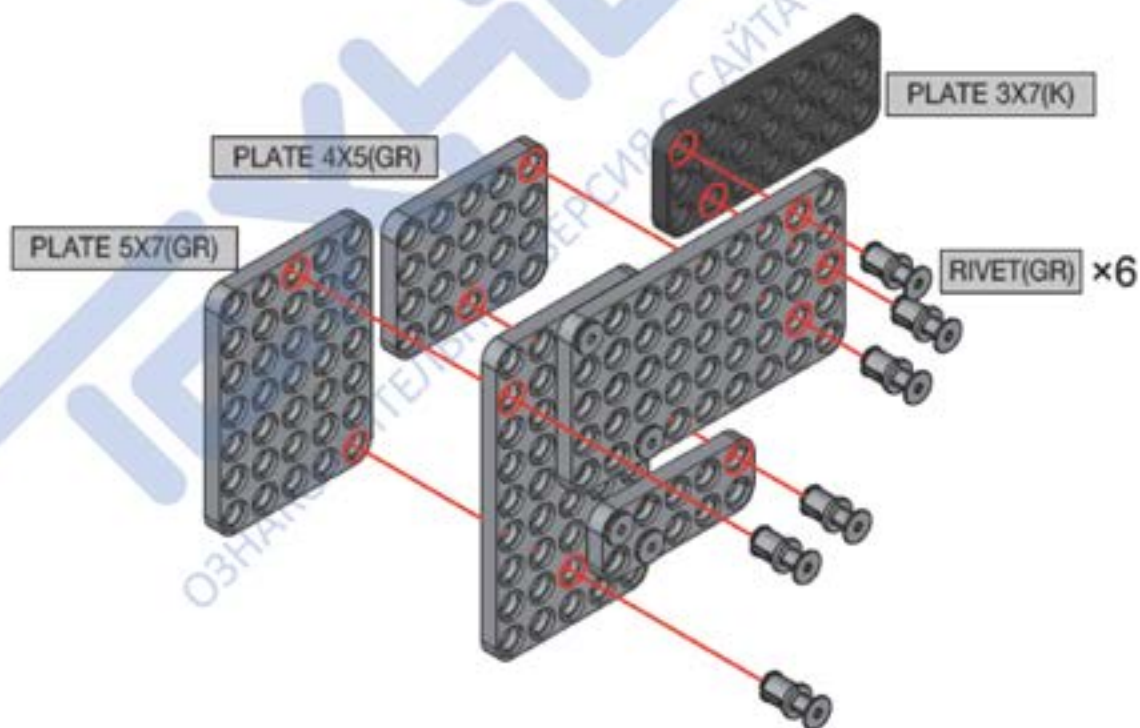


ОЗНАКОМИТЕЛЬНАЯ ВЕРСИЯ С

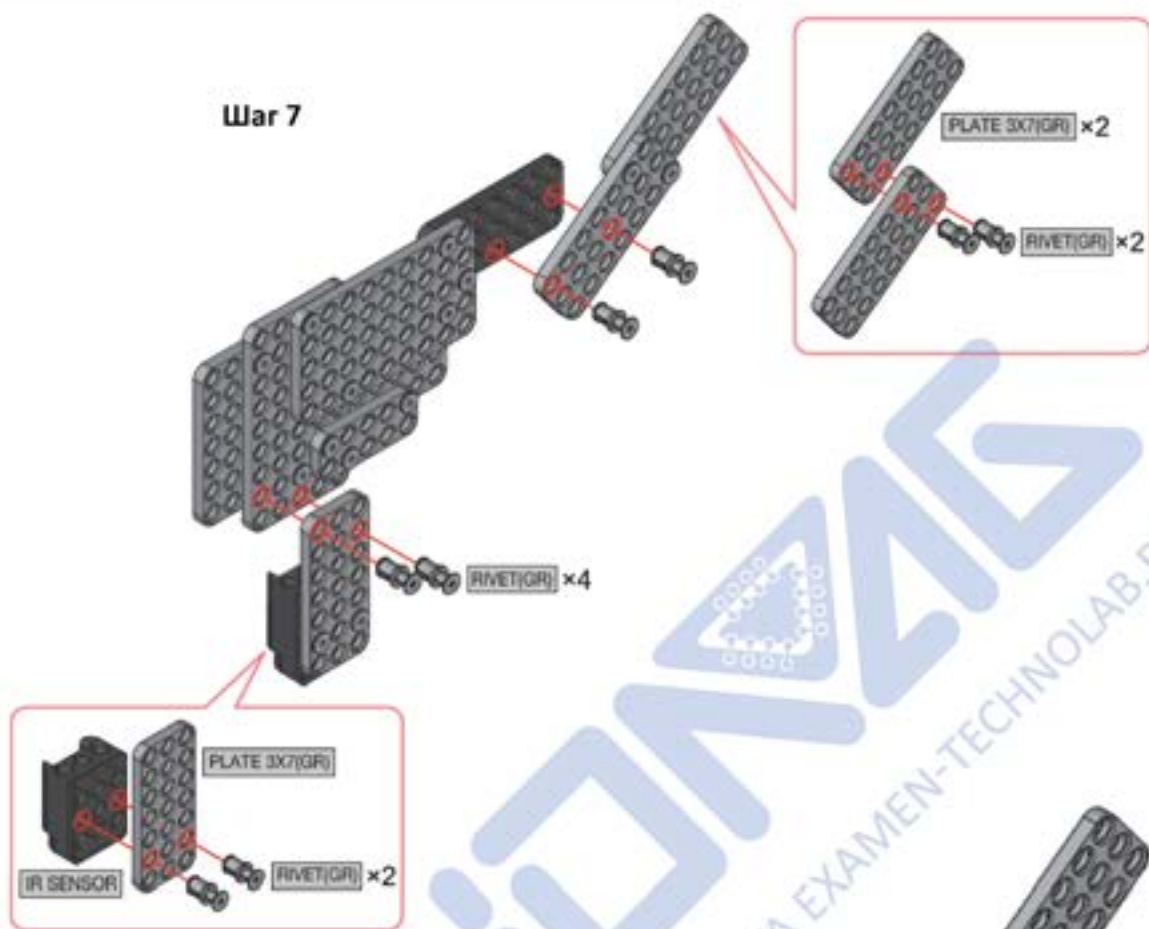
Шаг 5



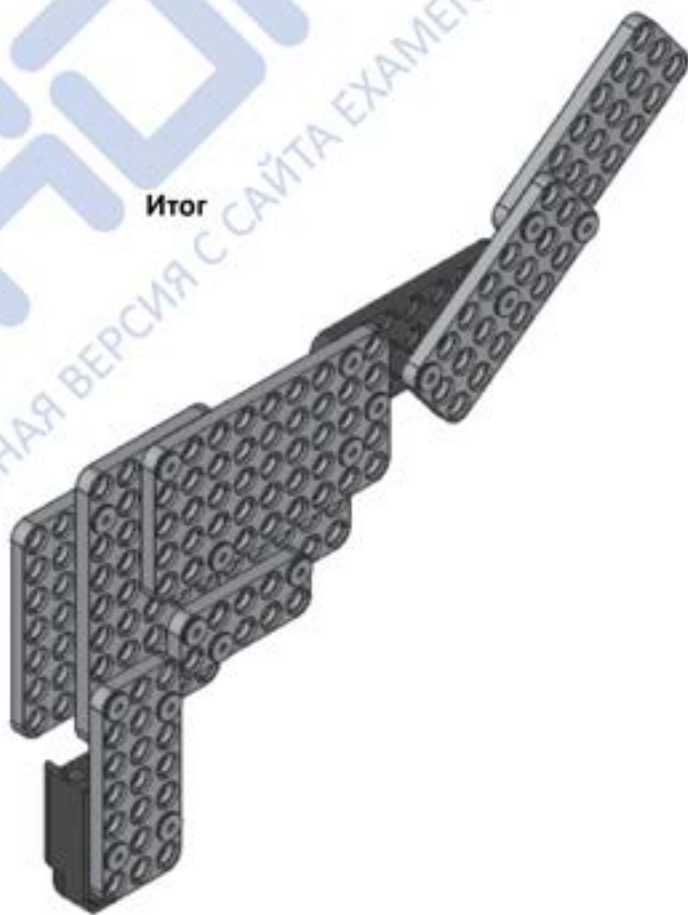
Шаг 6



Шаг 7

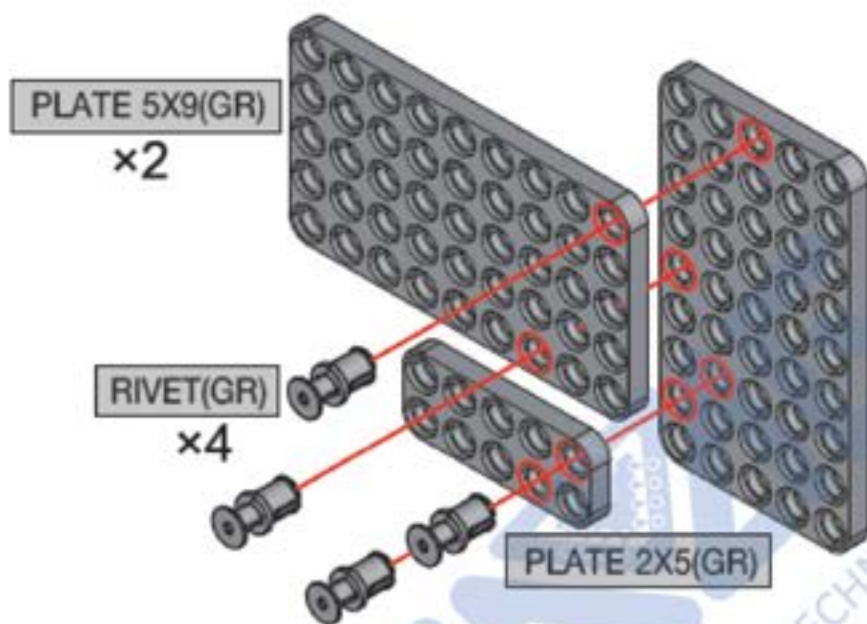


Итого

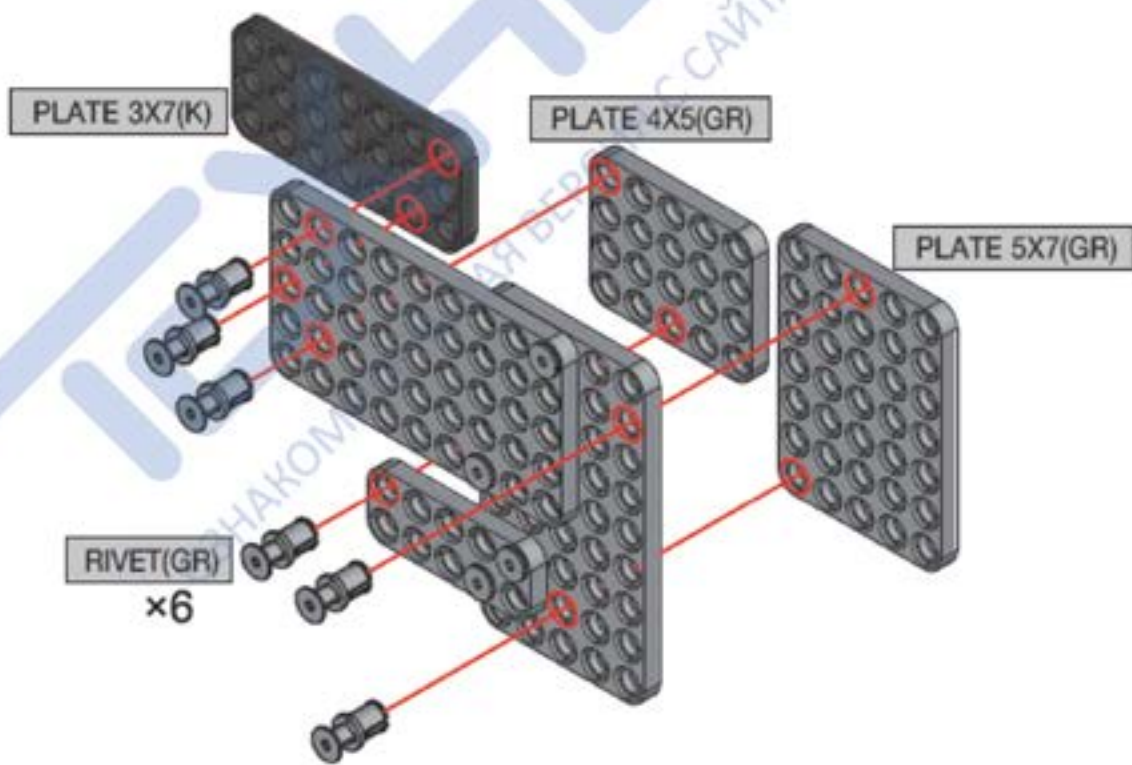


ТЕХНОЛАБ
 ОЗНАКОМИТЕЛЬНАЯ ВЕРСИЯ С САЙТА EXAMEN-TECHNOLAB.RU

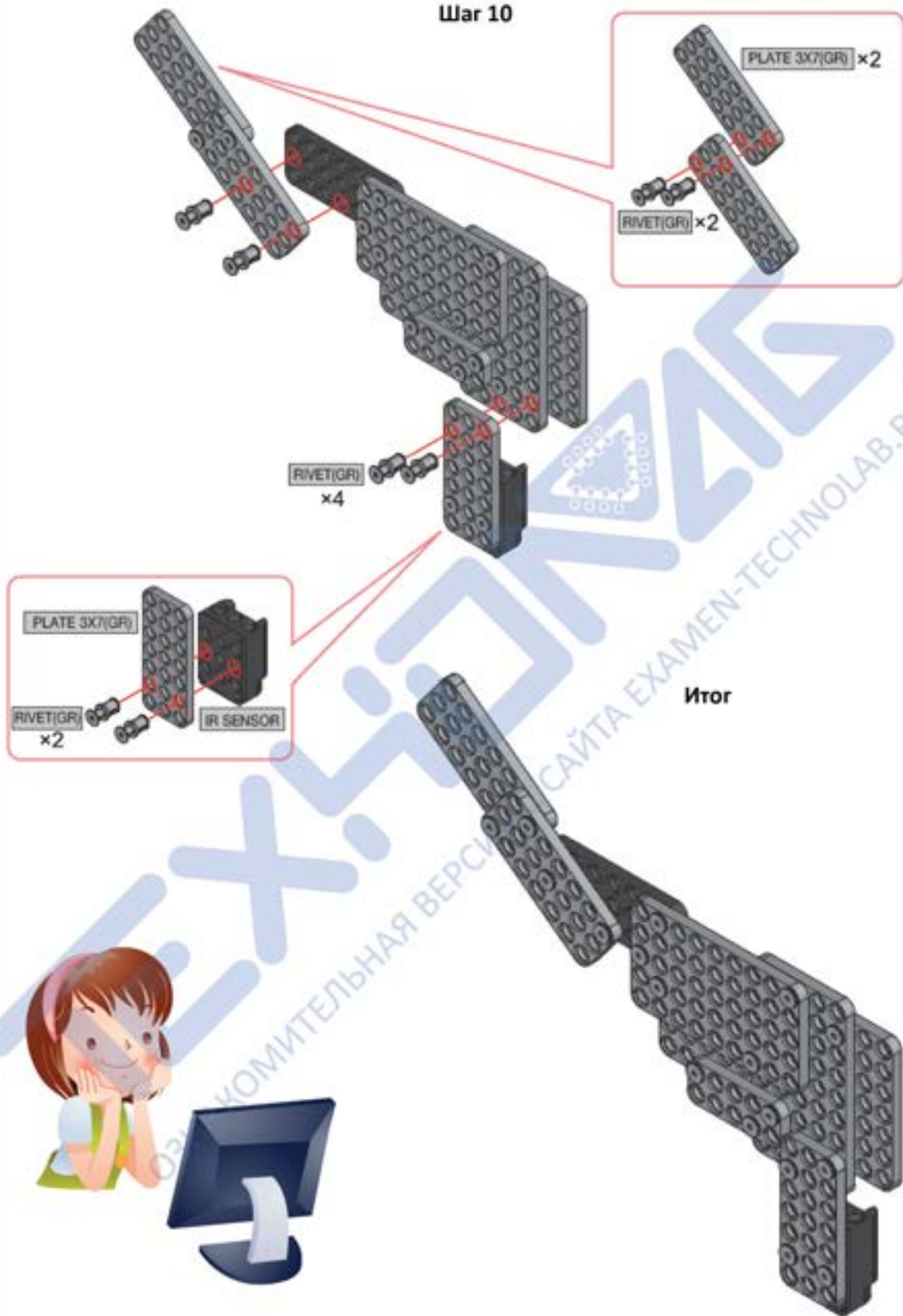
Шаг 8



Шаг 9



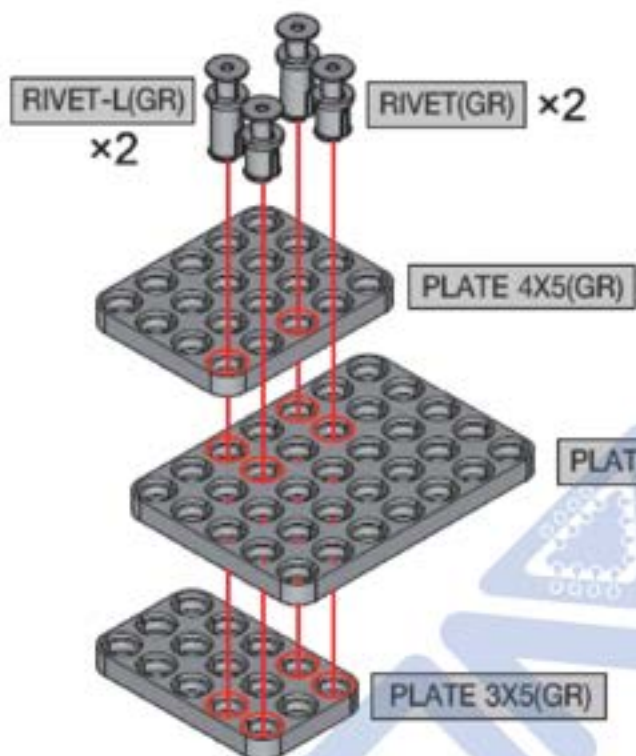
Шаг 10



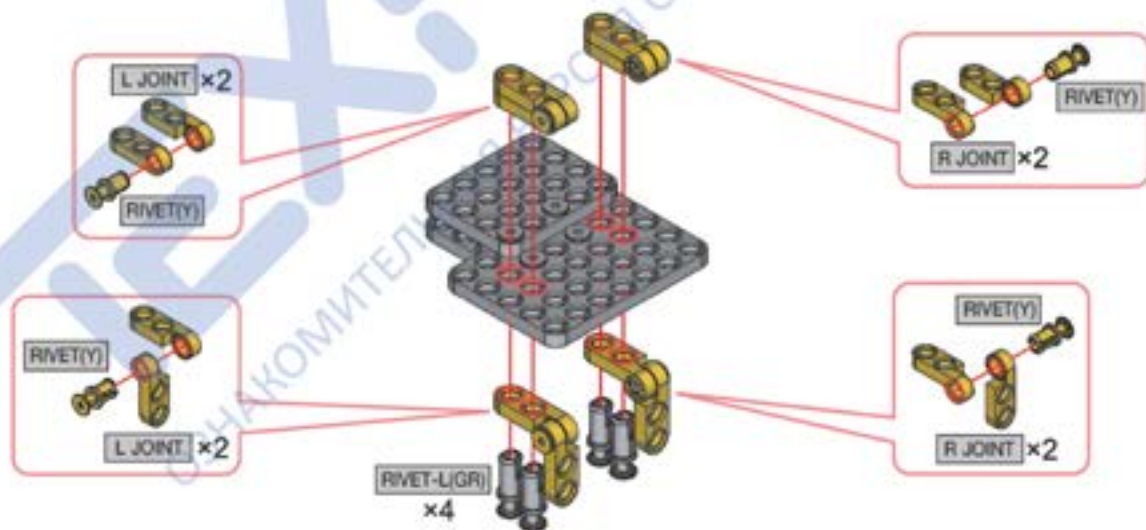
Итого



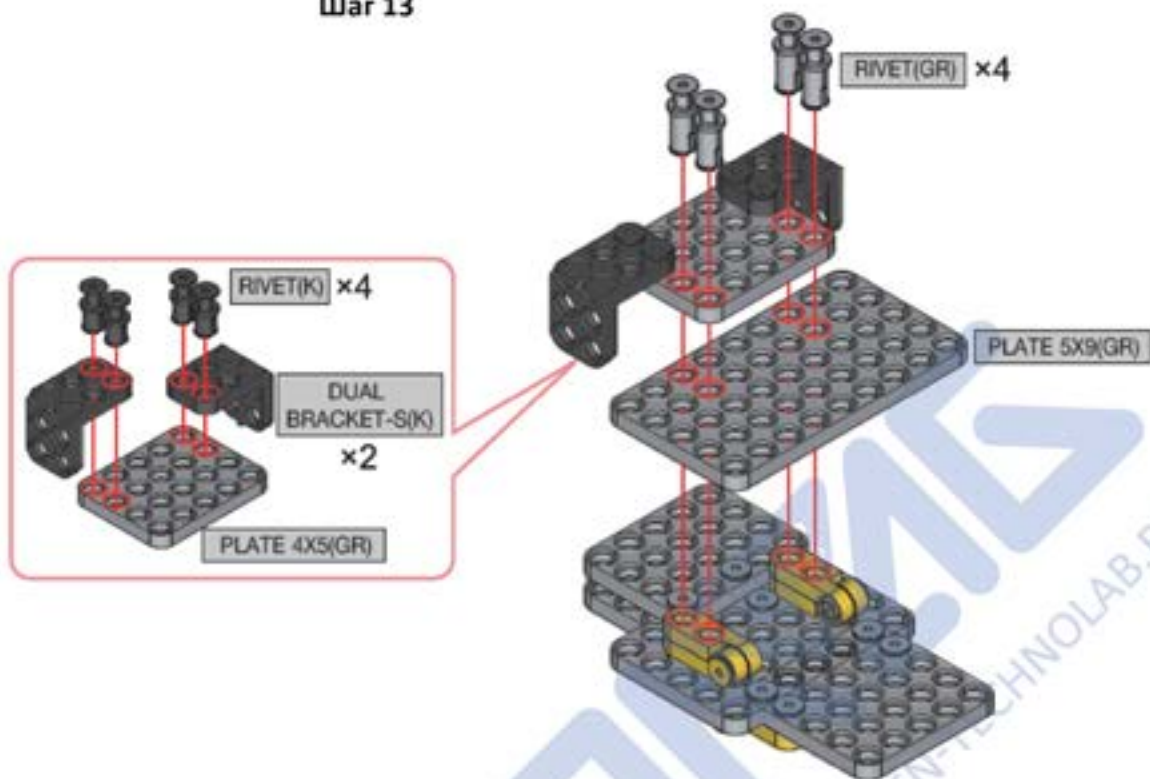
Шаг 11



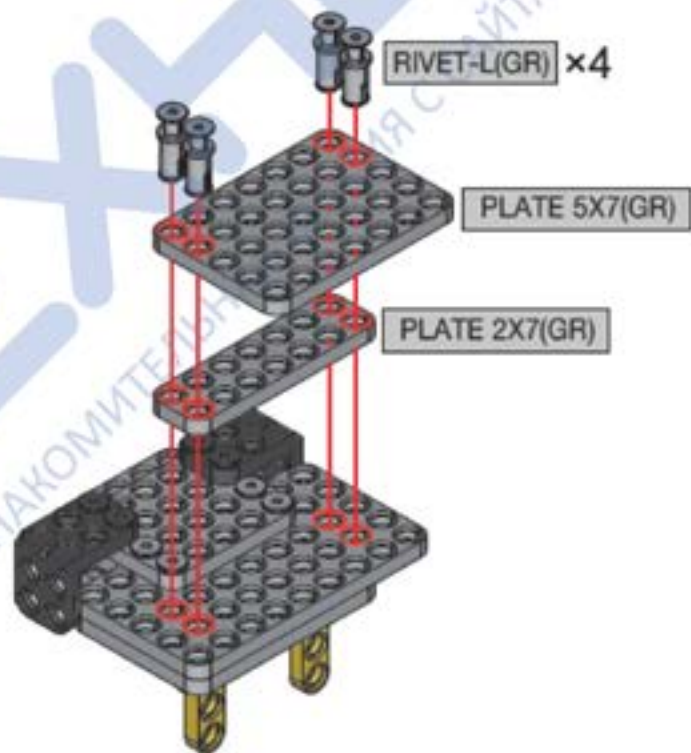
Шаг 12



Шаг 13

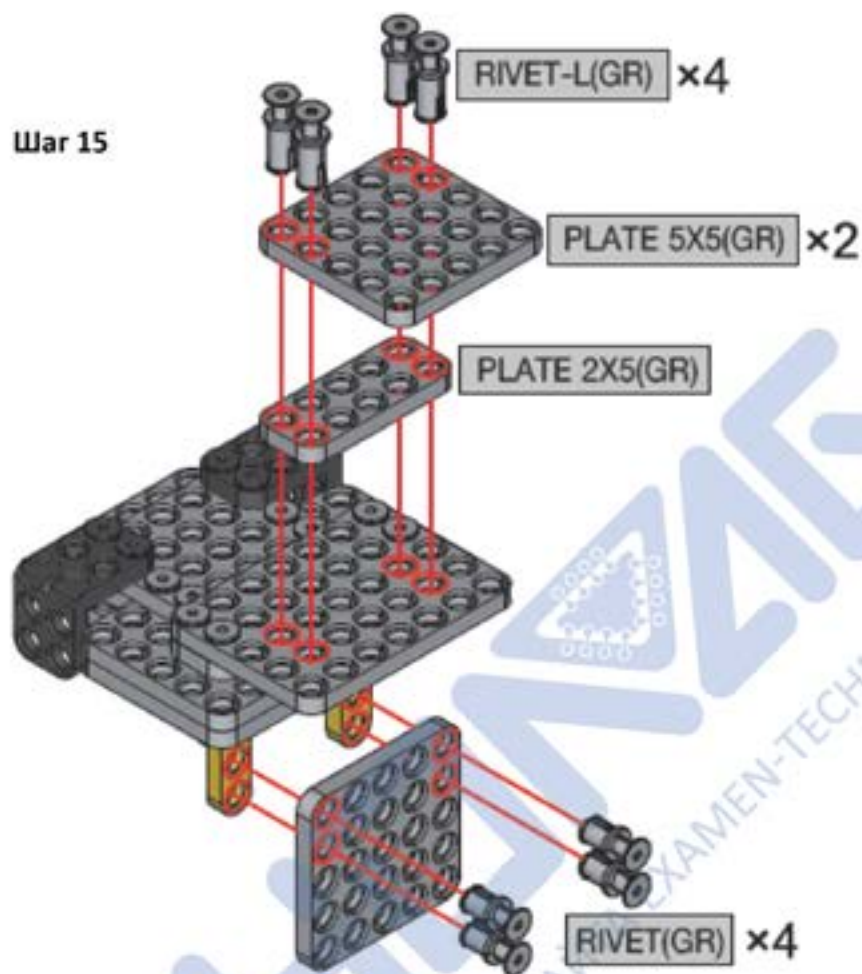


Шаг 14



ТЕХНОЛАБ
ОБРАЗОВАТЕЛЬНЫЙ РОБОТОСТРОИТЕЛЬНЫЙ ЦЕНТР
ЭКЗАМЕН
EXAMEN
TECHNO LAB.RU

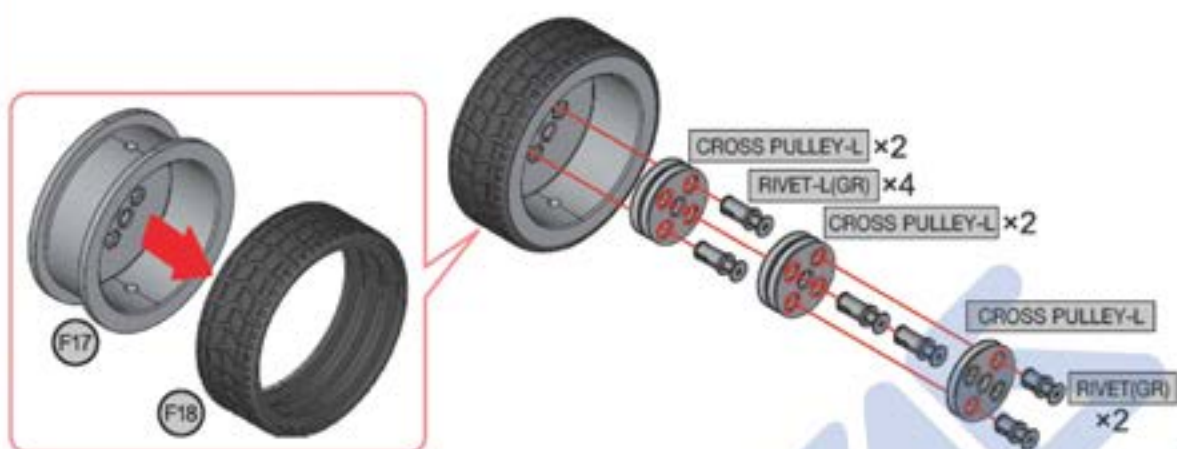
Шаг 15



Итого



Шаг 16



Итого

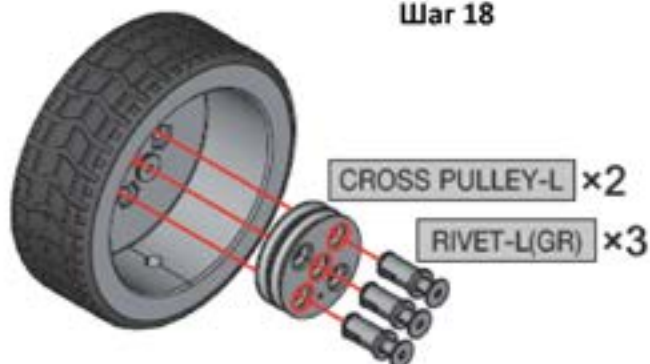


Шаг 17

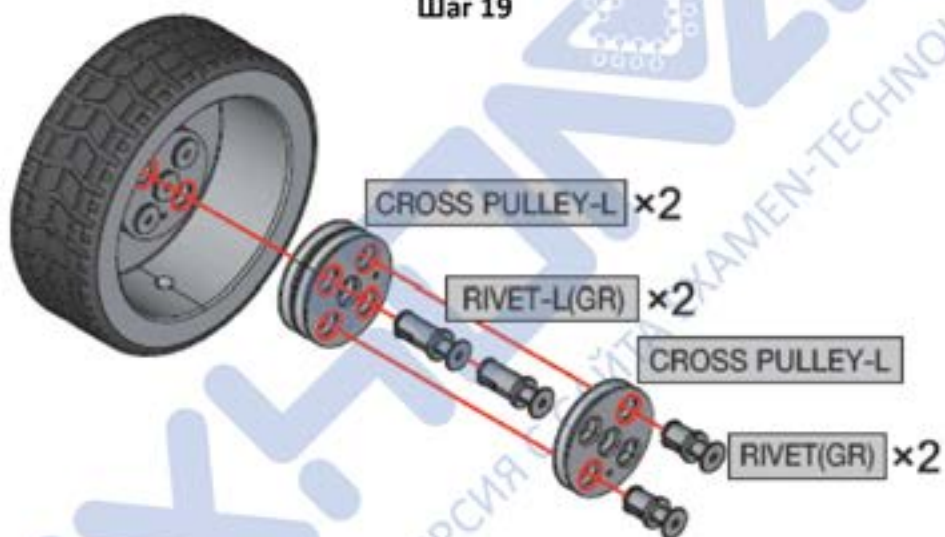


ОЗНАКОМИТЕСЬ С САЙТОМ EXAMEN-TECHNO-LAB.RU

Шаг 18



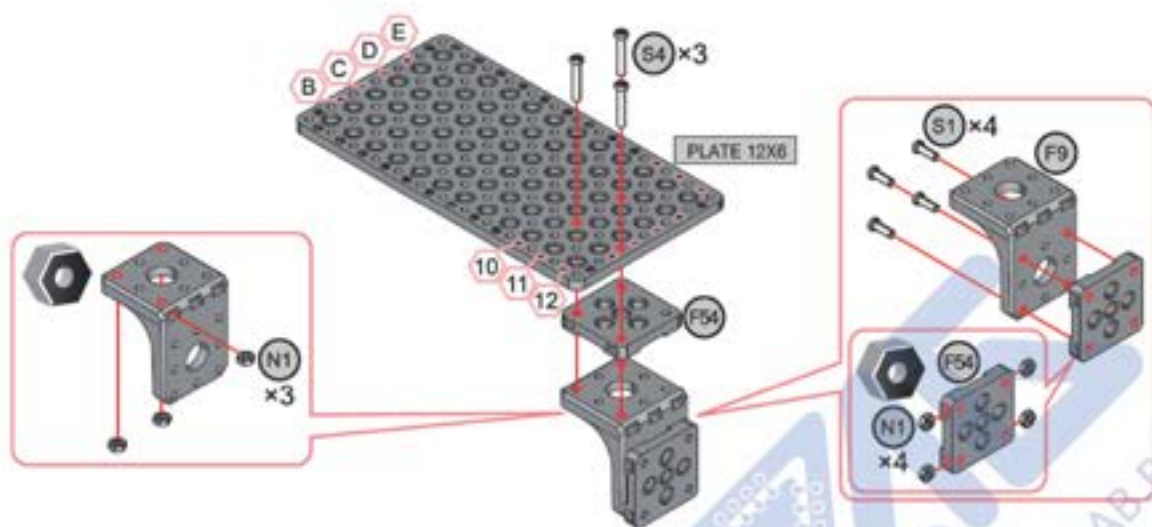
Шаг 19



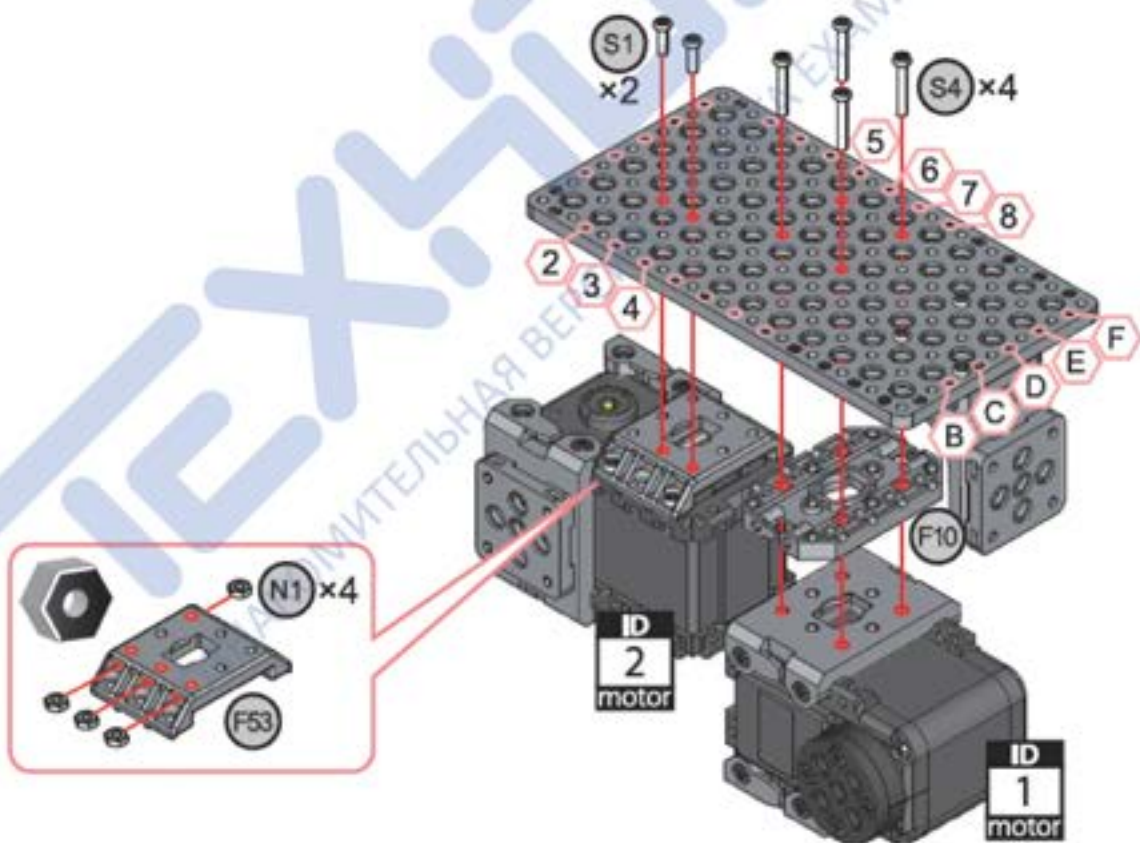
Итого



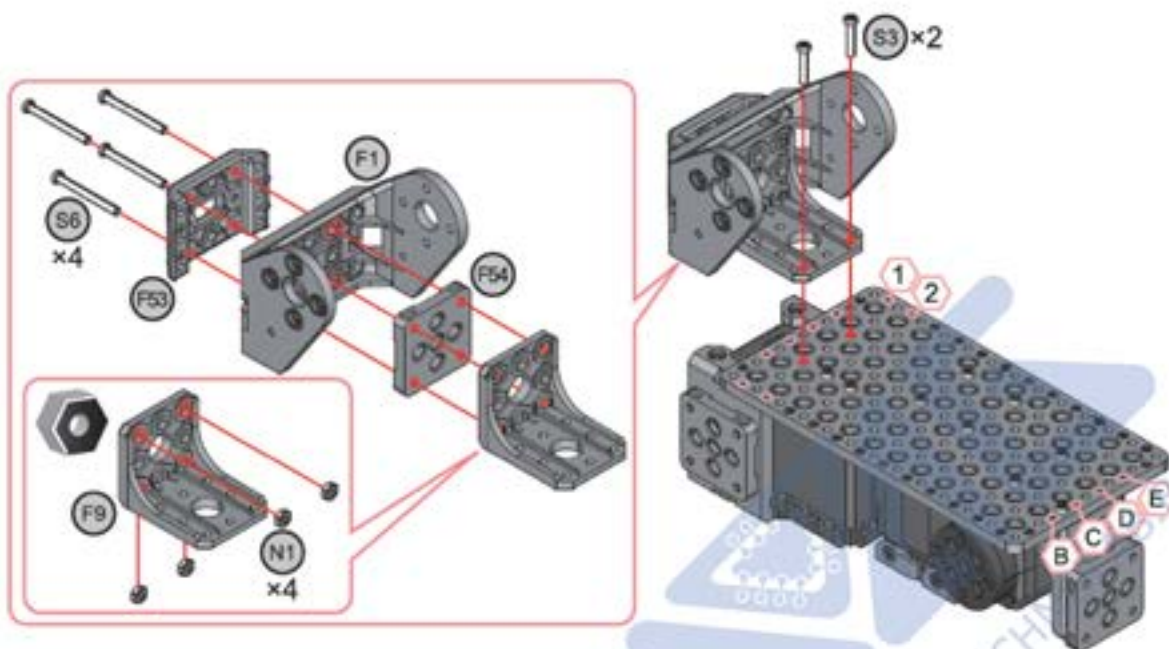
Шаг 20



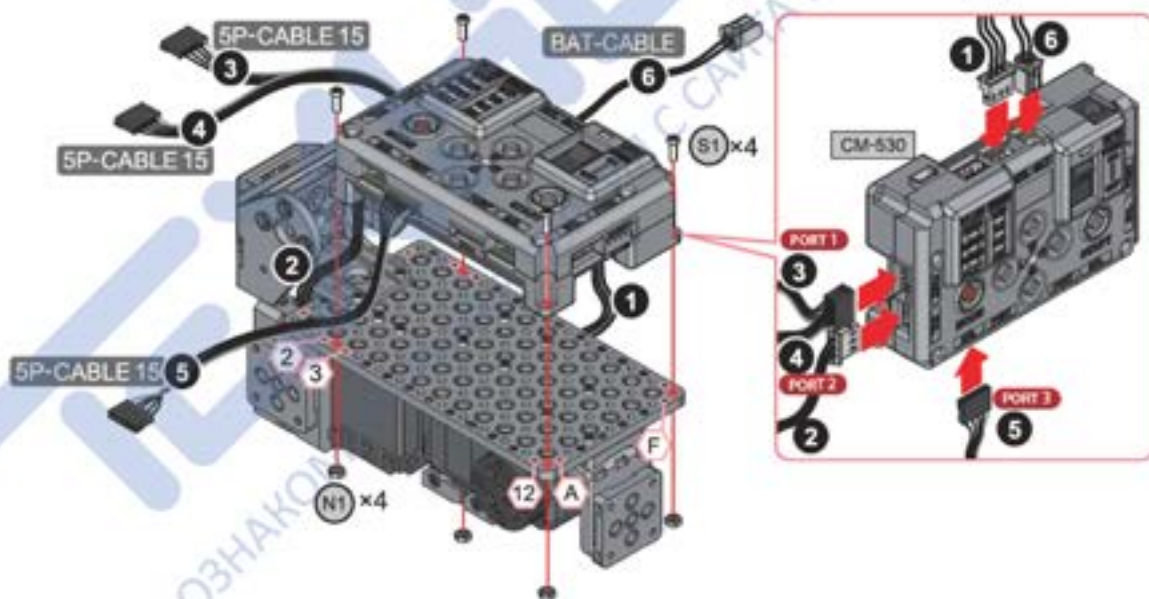
Шаг 21



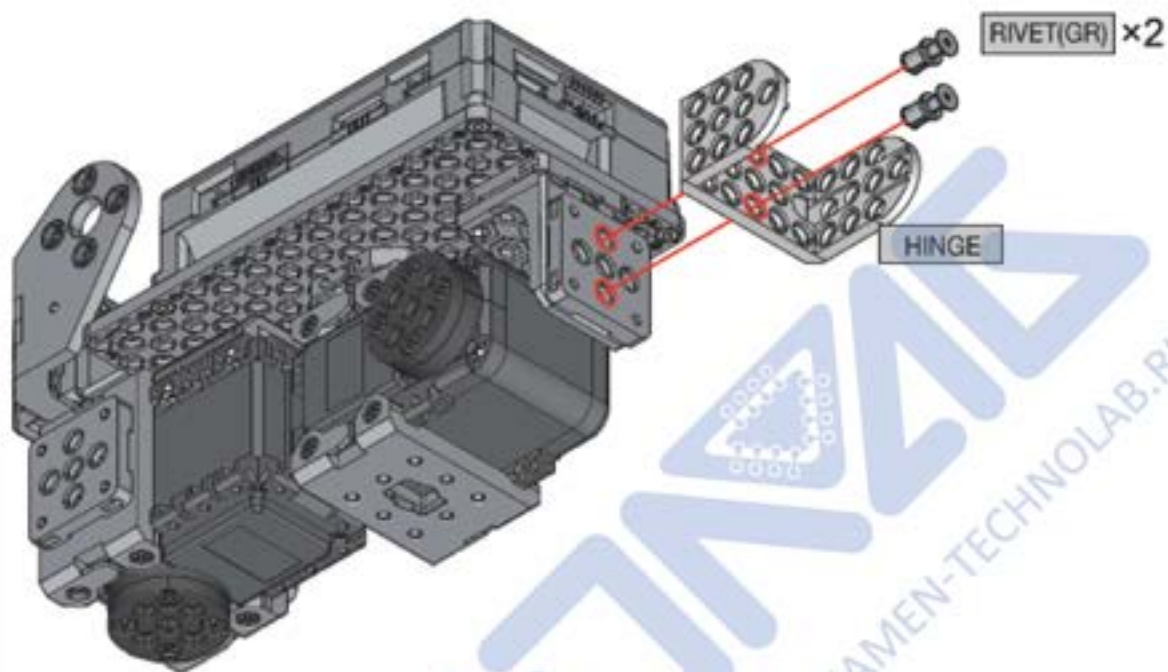
Шаг 22



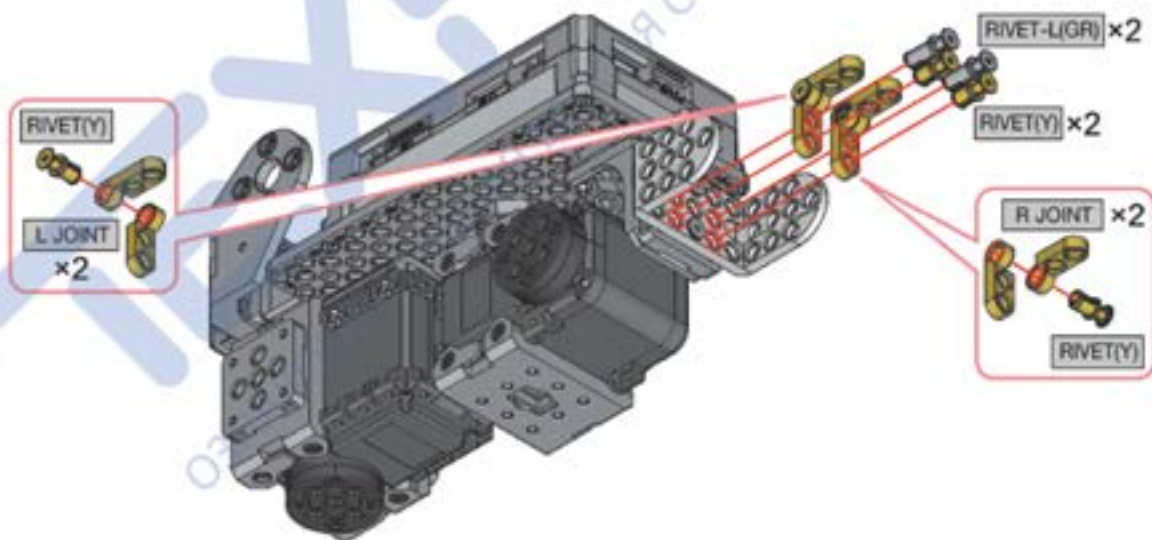
Шаг 23



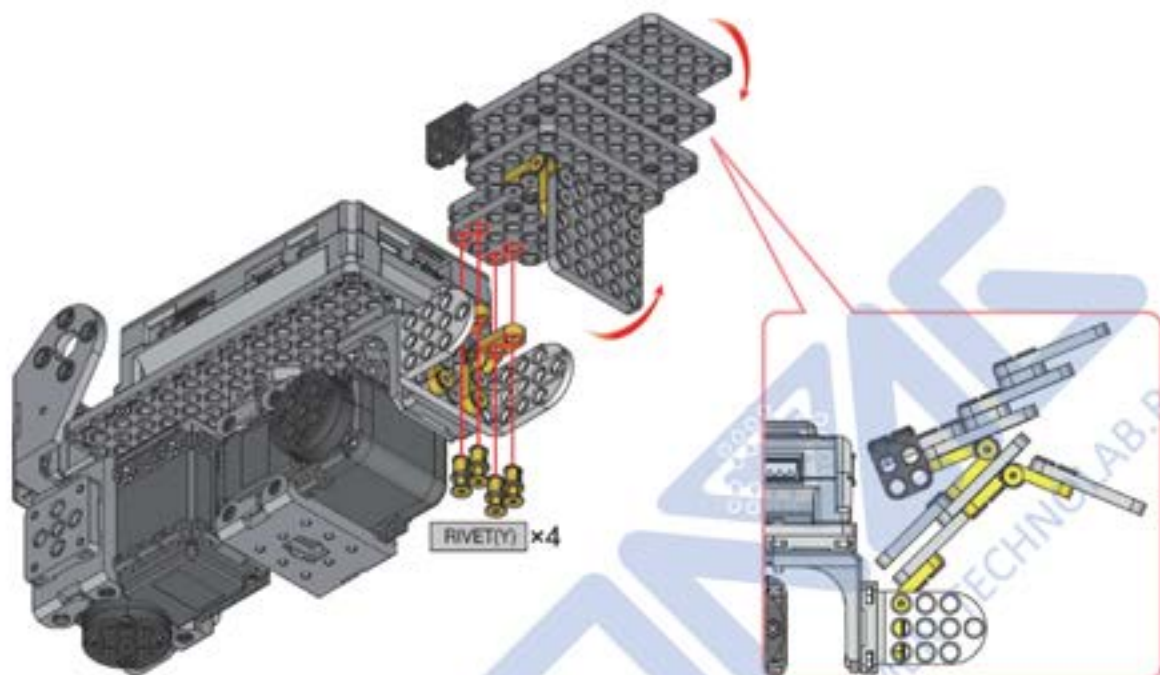
Шаг 24



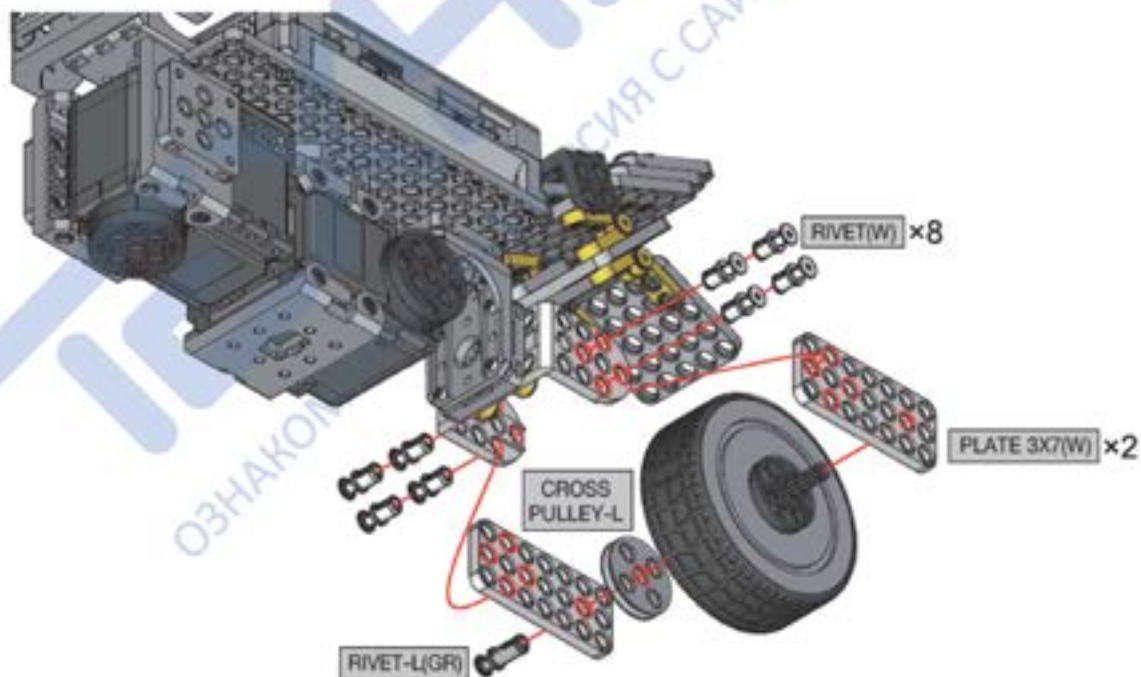
Шаг 25



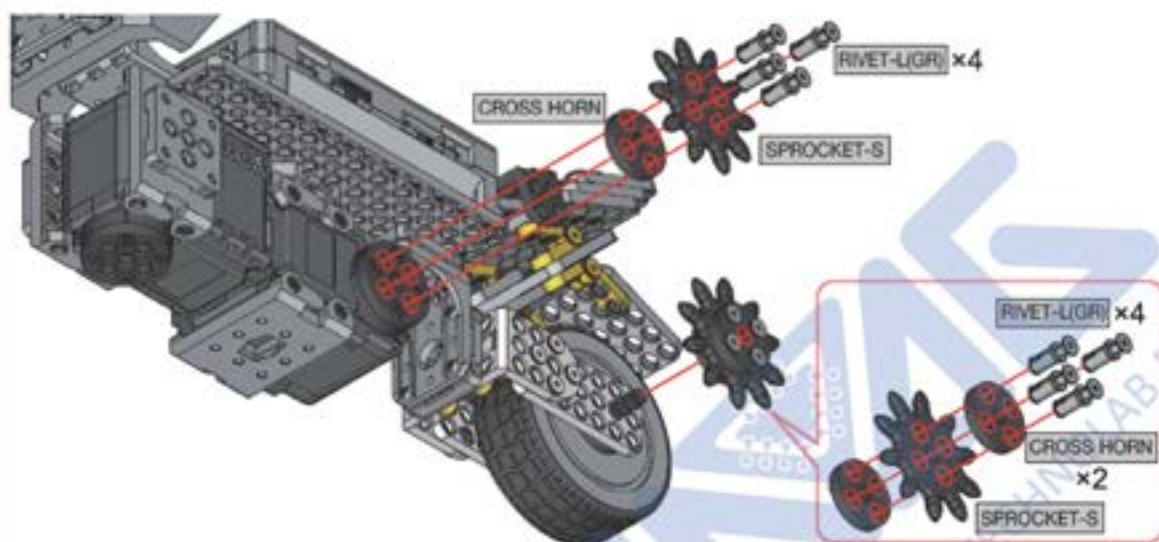
Шаг 26



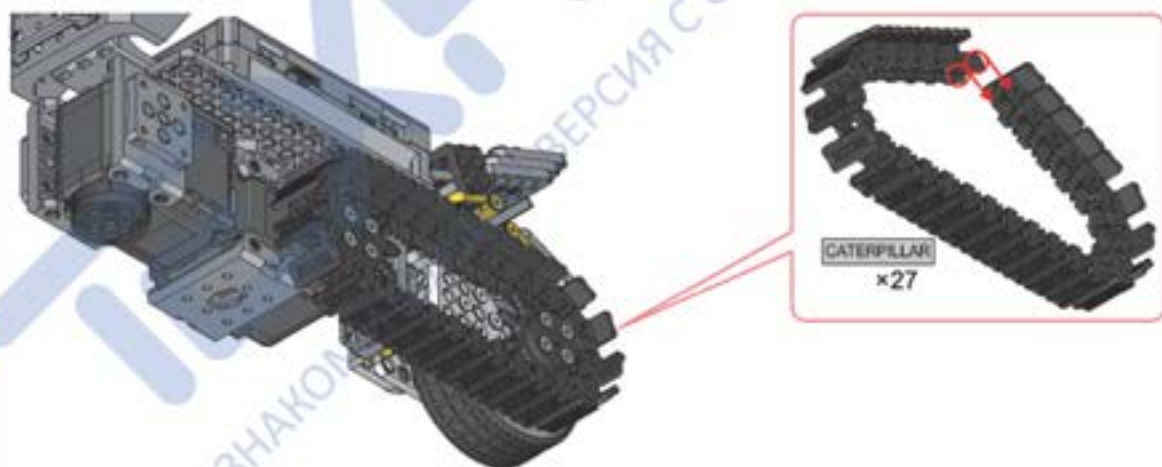
Шаг 27



Шаг 28

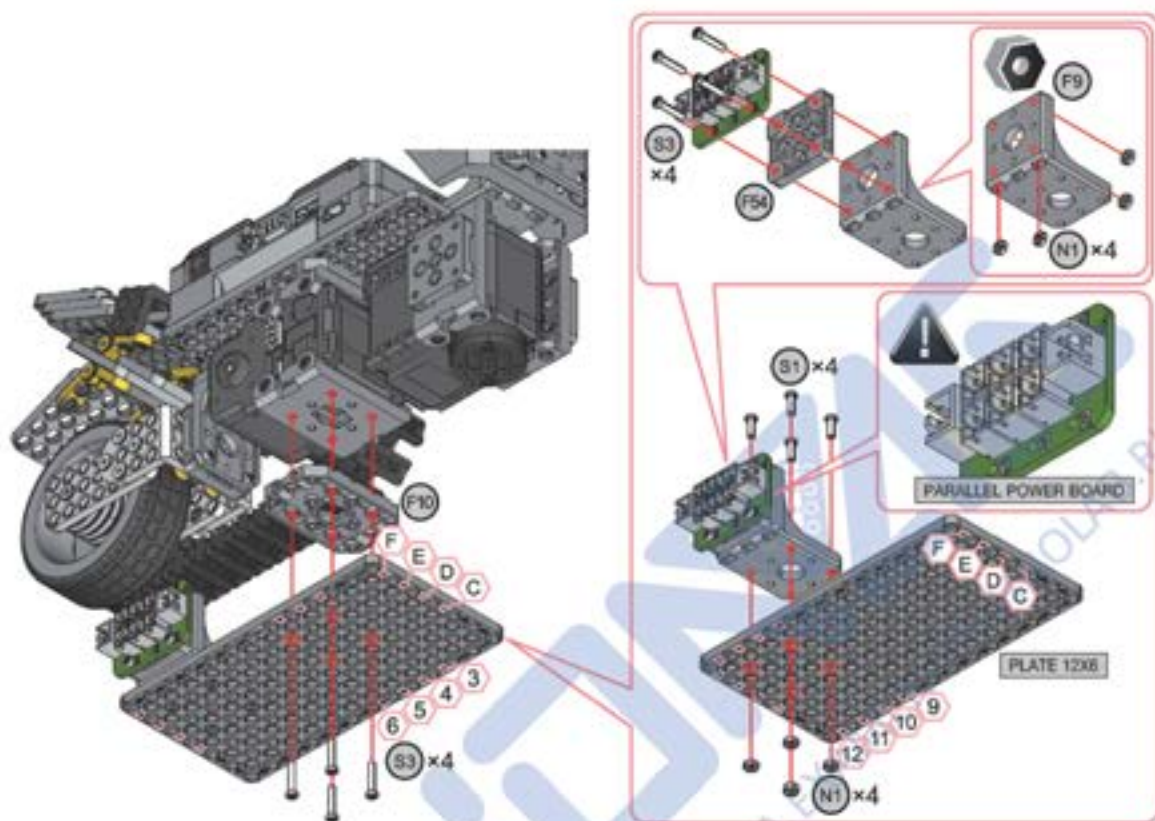


Шаг 29

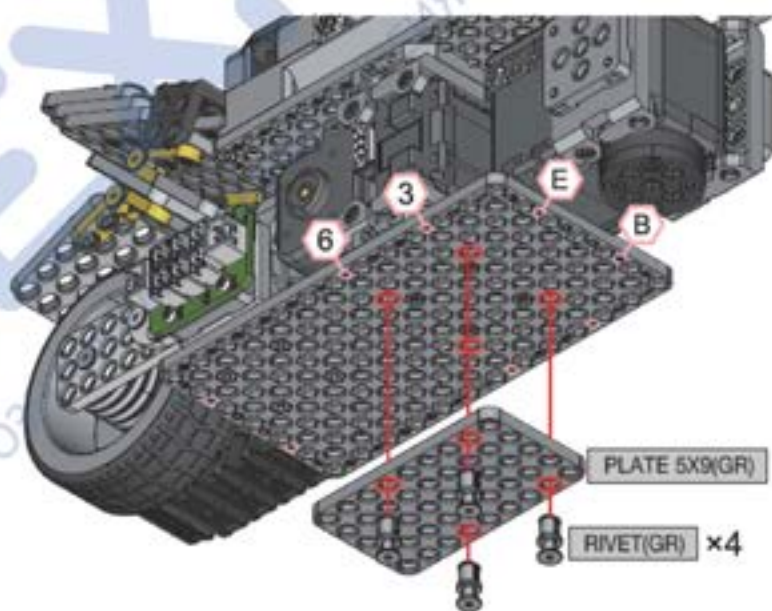


ОЗНАКОМ...
 ВЕРСИЯ С САЙТА EXAMEN-TEHNO.MG.RU

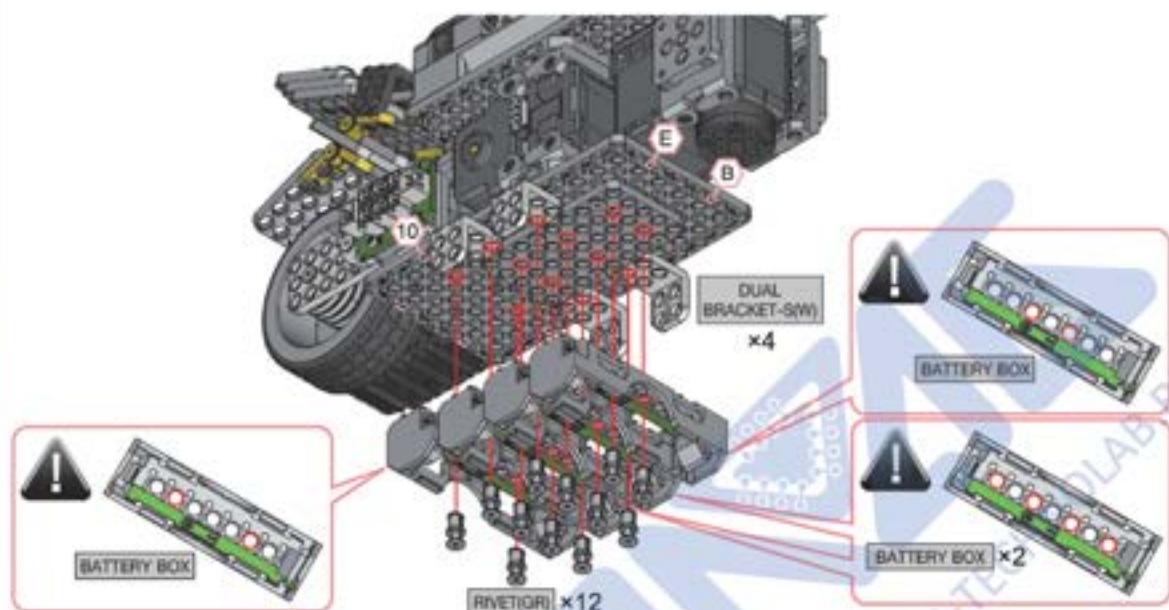
Шаг 30



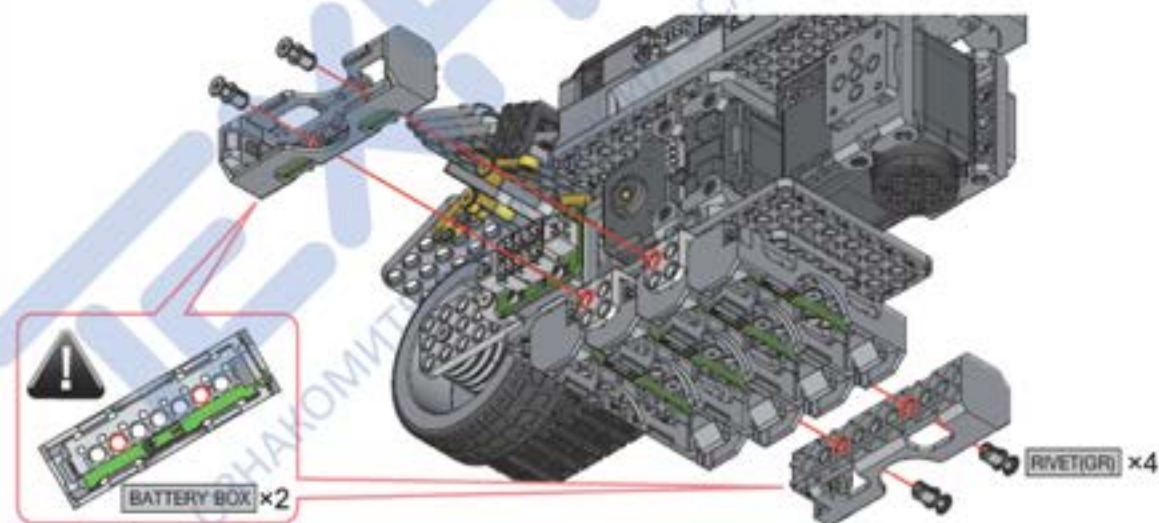
Шаг 31



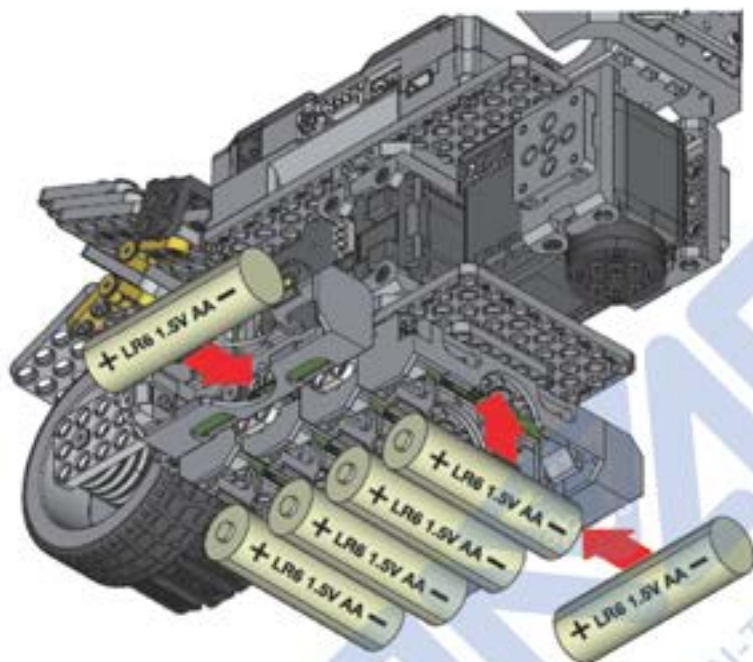
Шаг 32



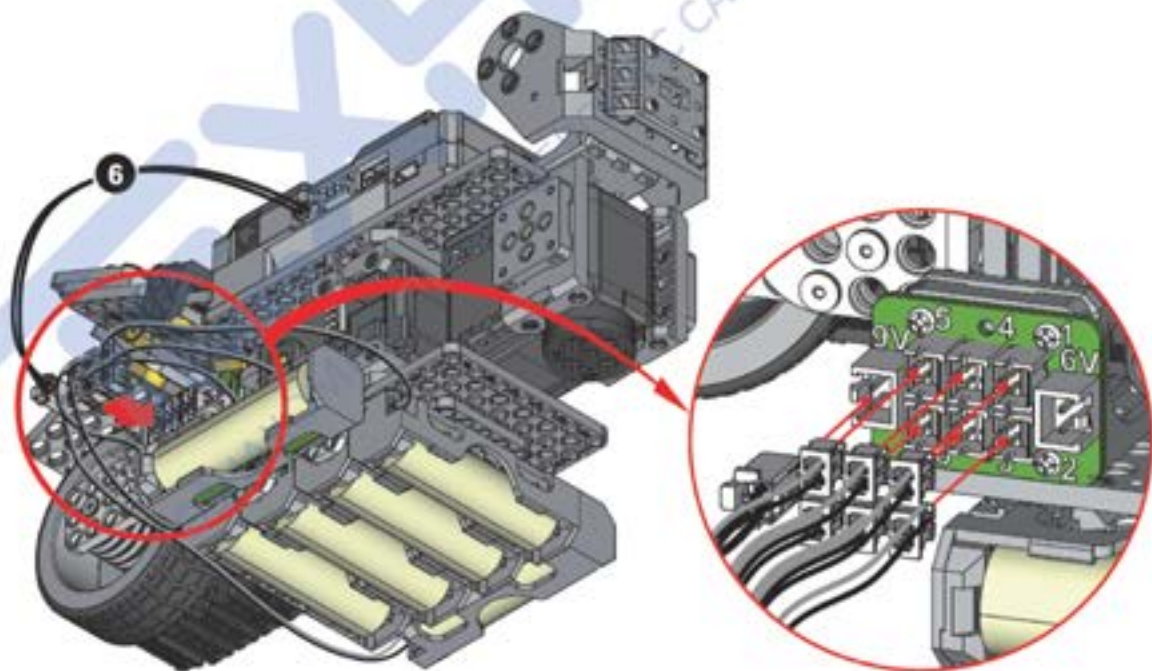
Шаг 33



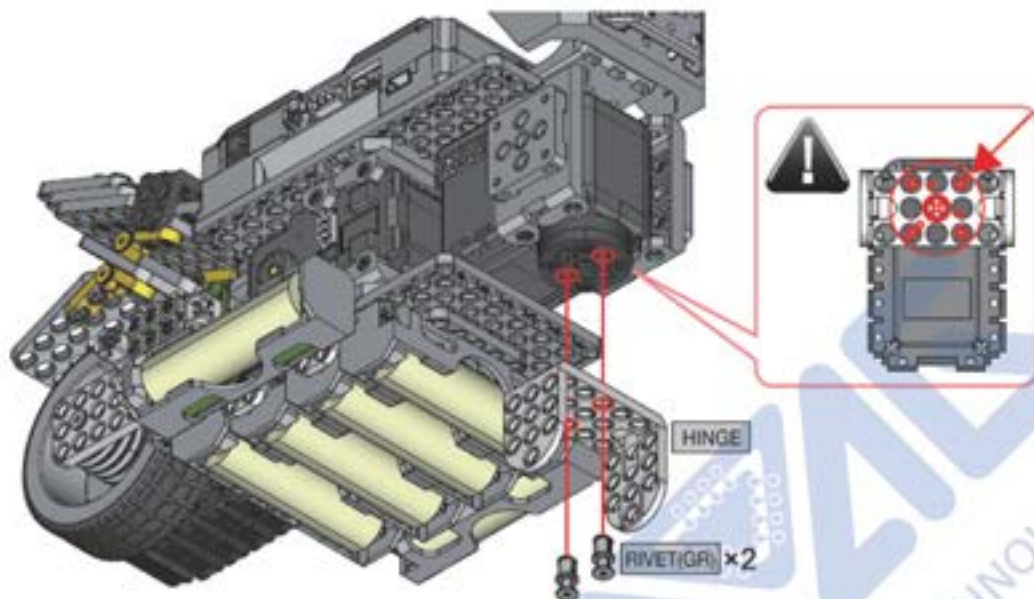
Шаг 34



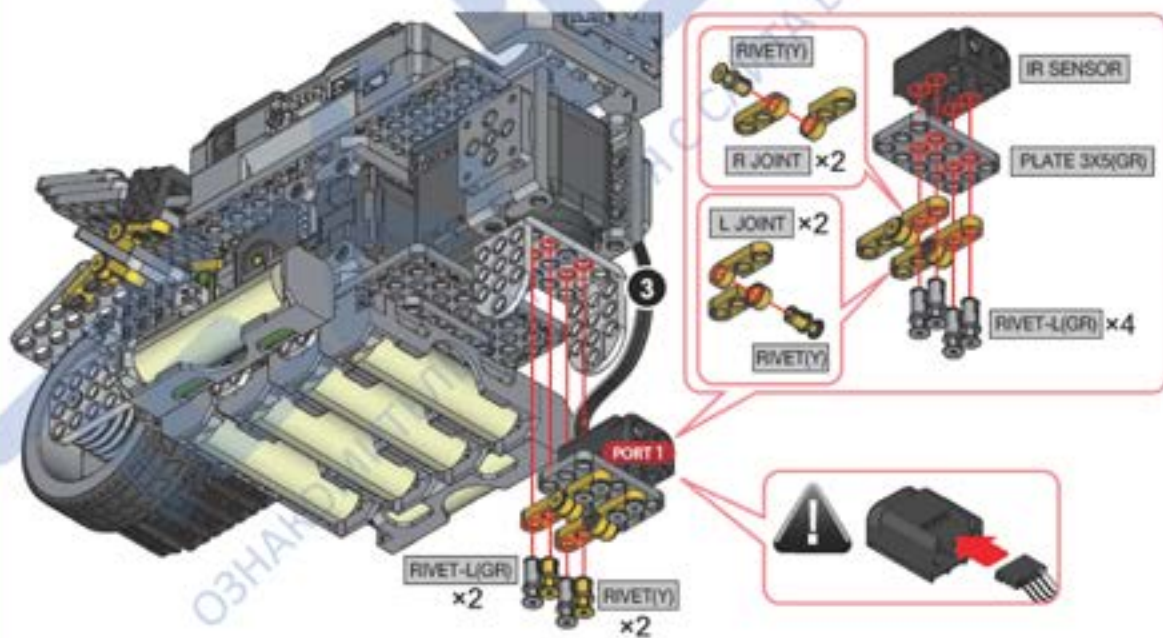
Шаг 35



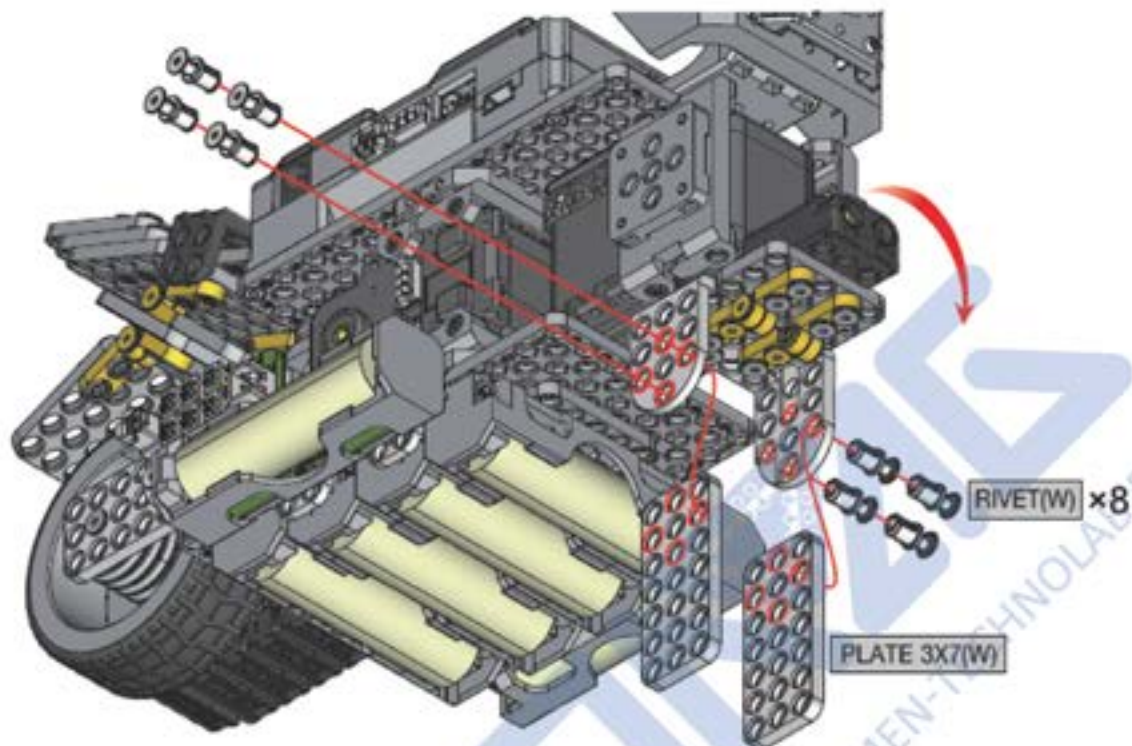
Шаг 36



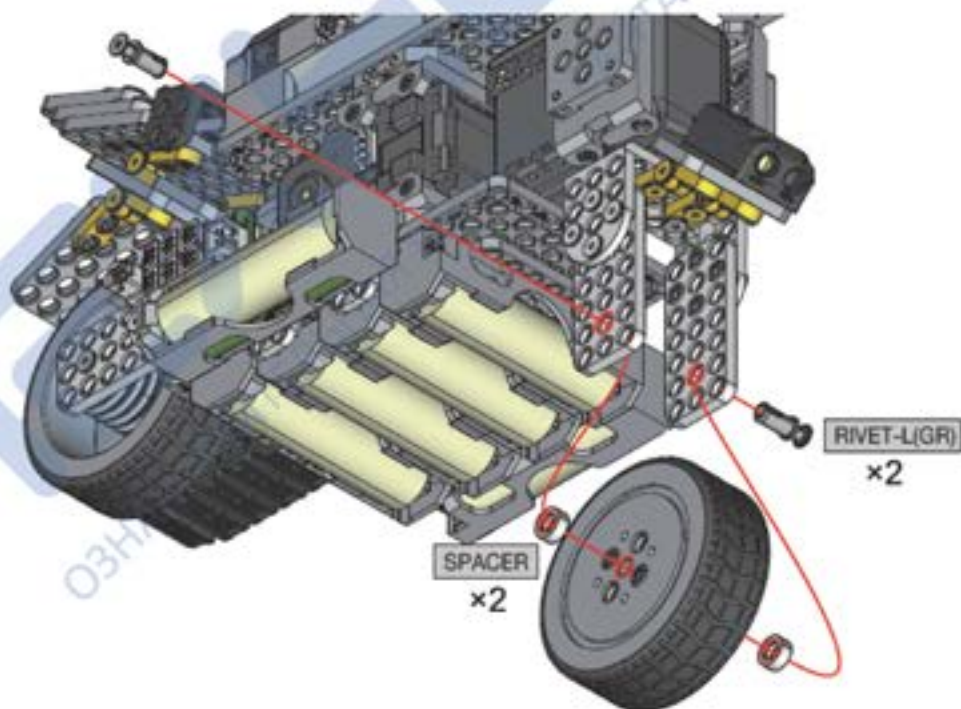
Шаг 37



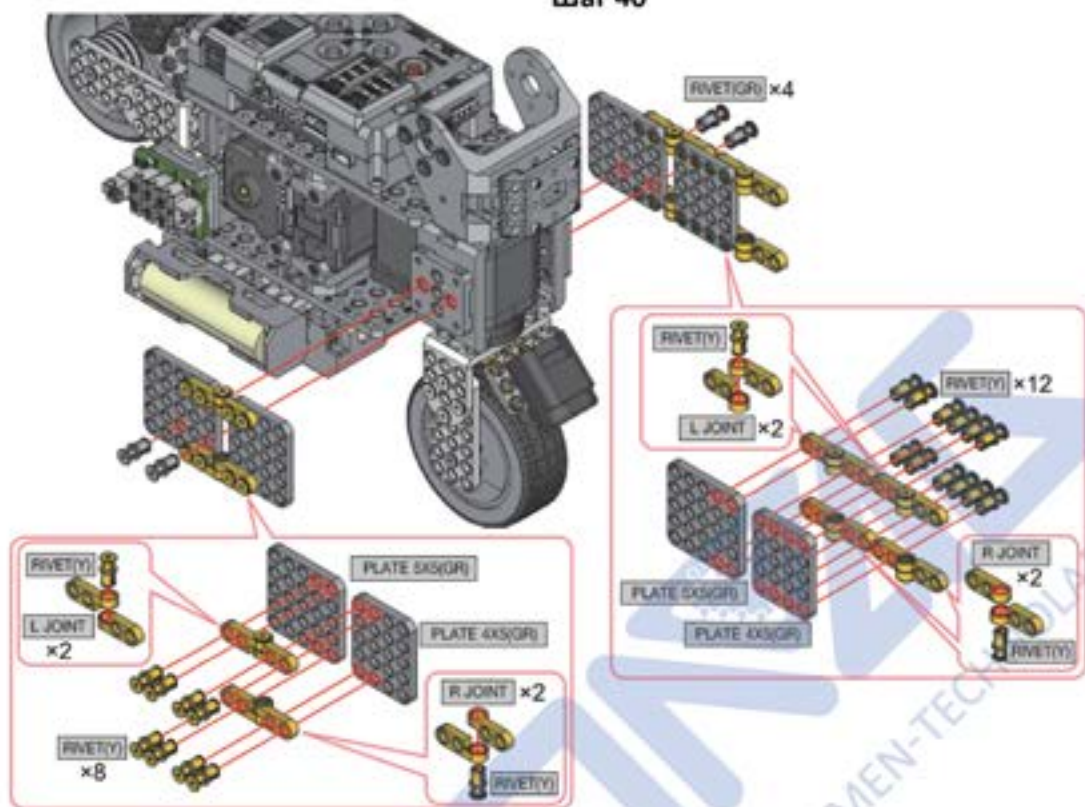
Шаг 38



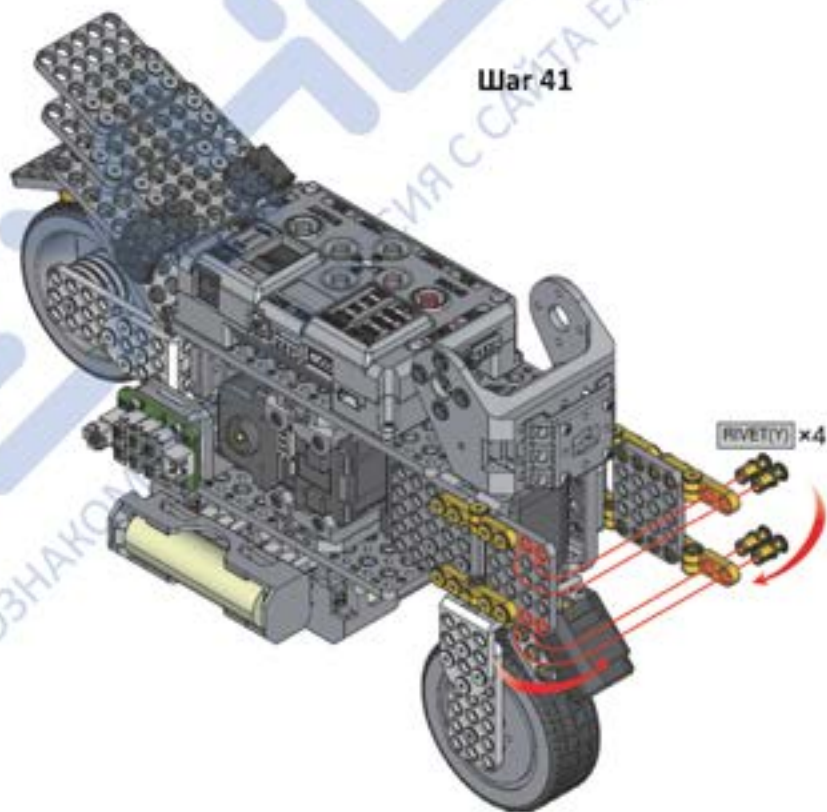
Шаг 39



Шаг 40

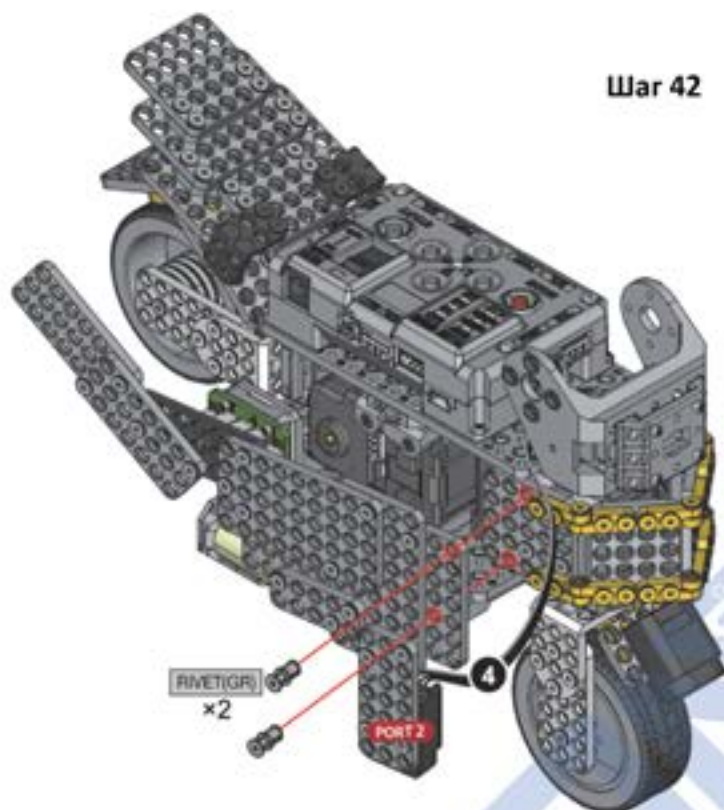


Шаг 41

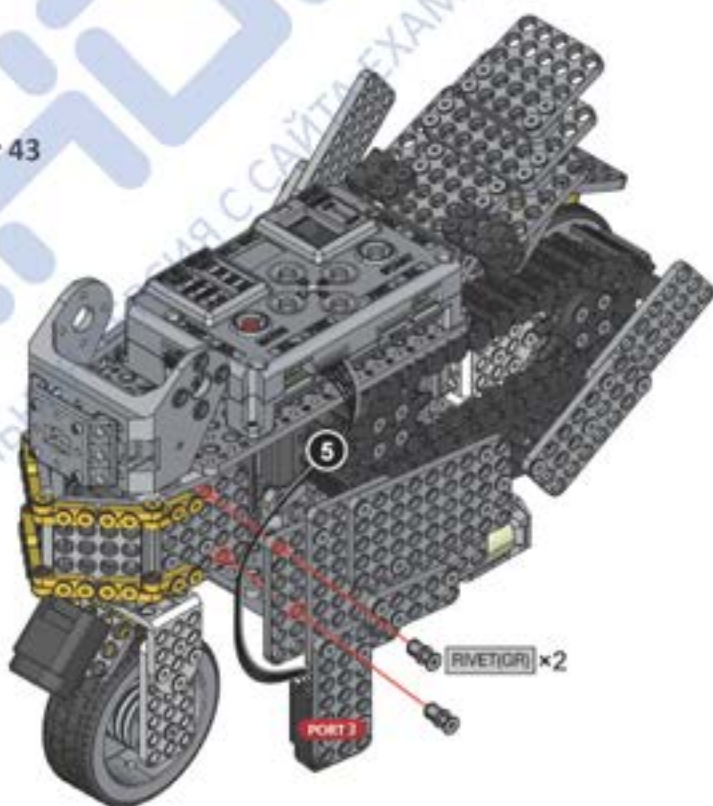


ОЗНАКОМЛЕНИЕ С САЙТОМ EXAMEN-TECHNOLOGICAL-LAB.RU

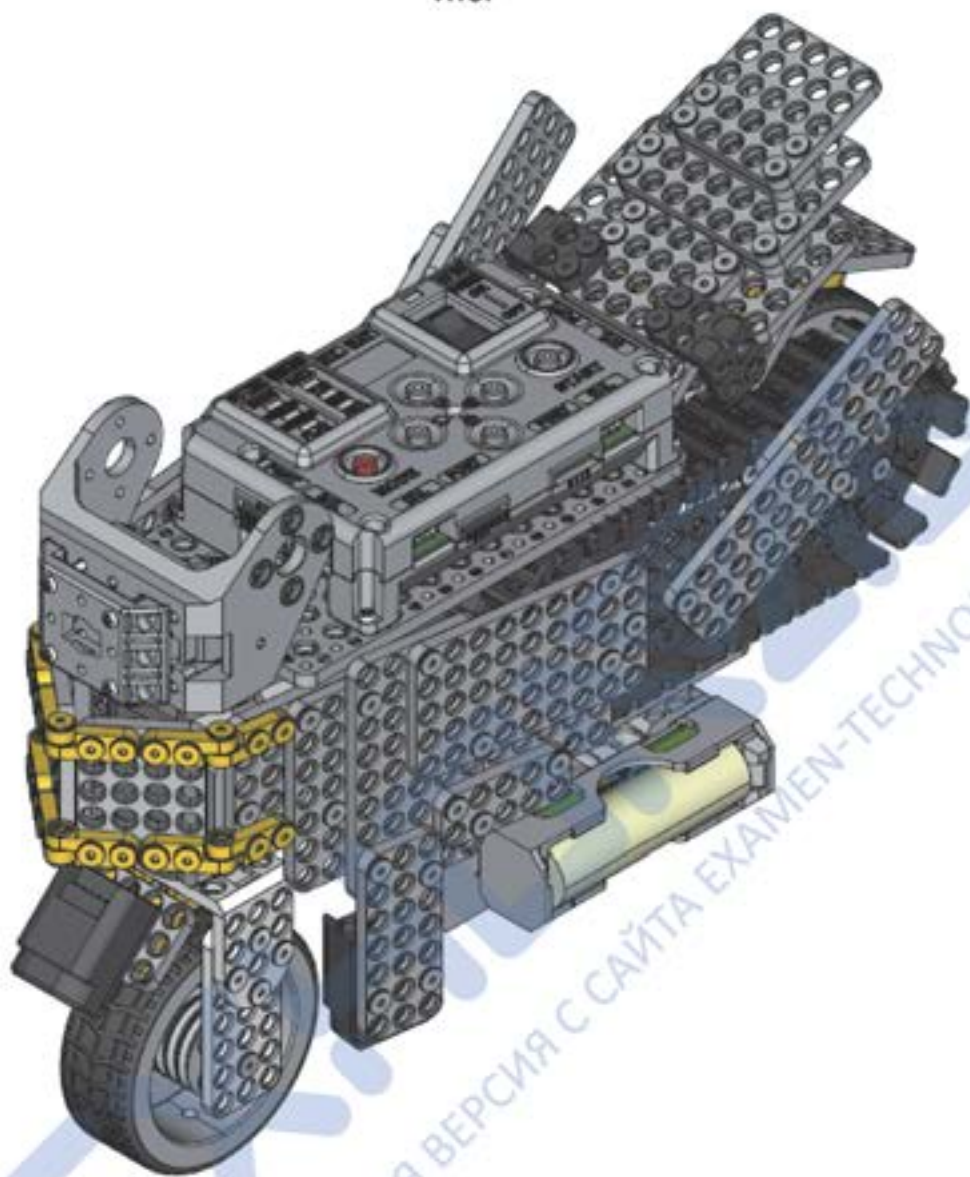
Шаг 42



Шаг 43



Итого



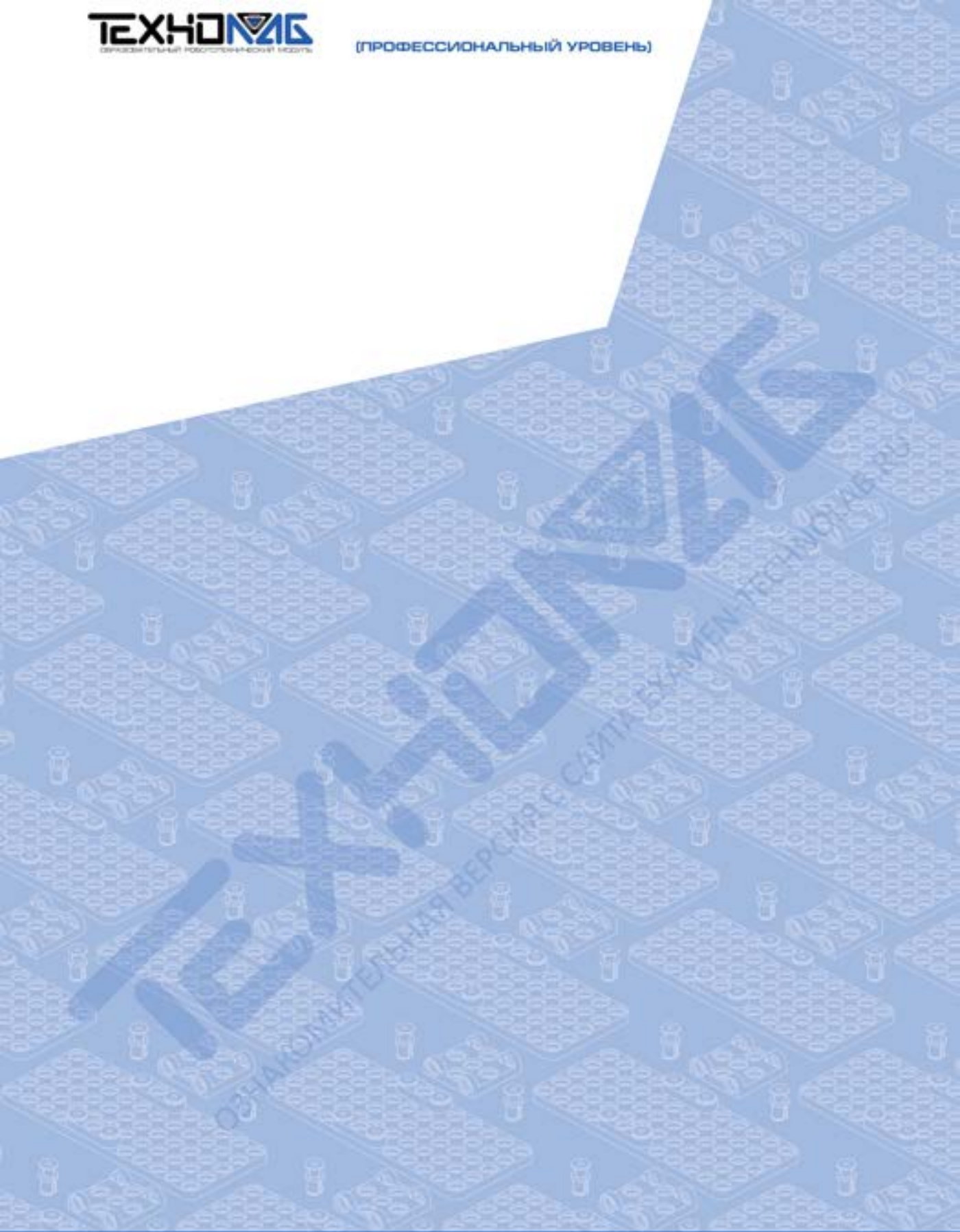
ОЗНАКОМИТЕЛЬНАЯ ВЕРСИЯ С САЙТА EXAMEN-TECHNO LAB.RU

Лабораторная работа № 7

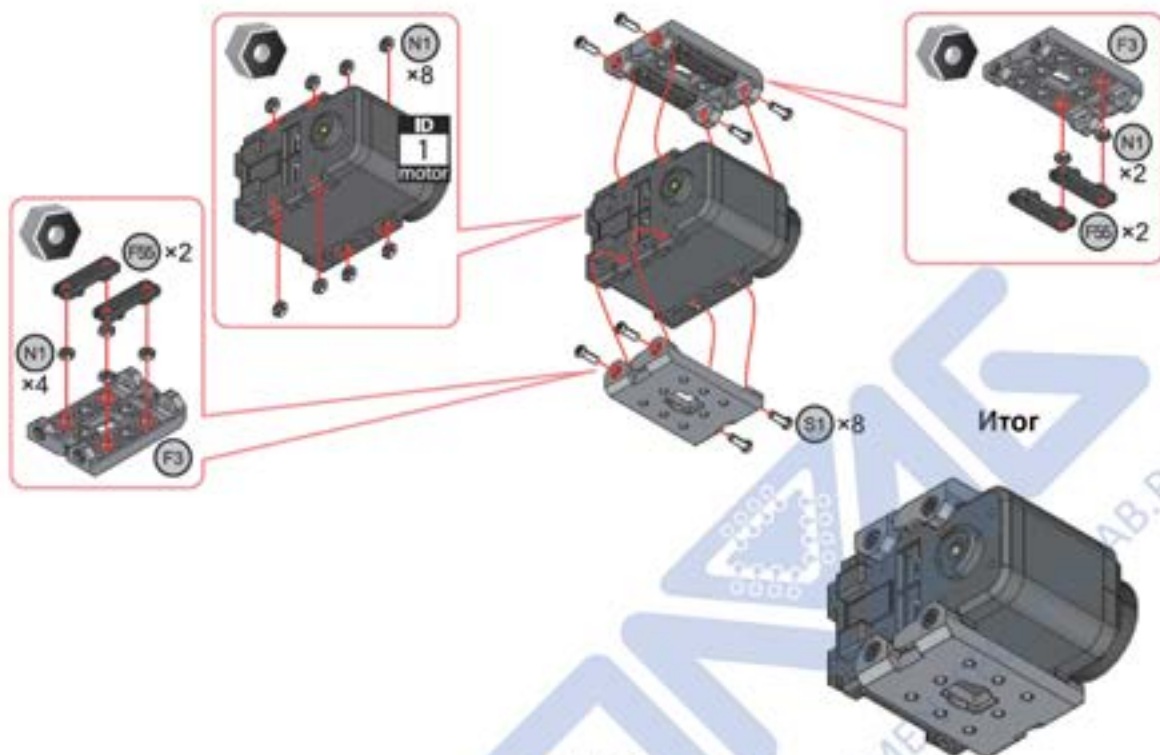


Основы локальной навигации мобильных роботов

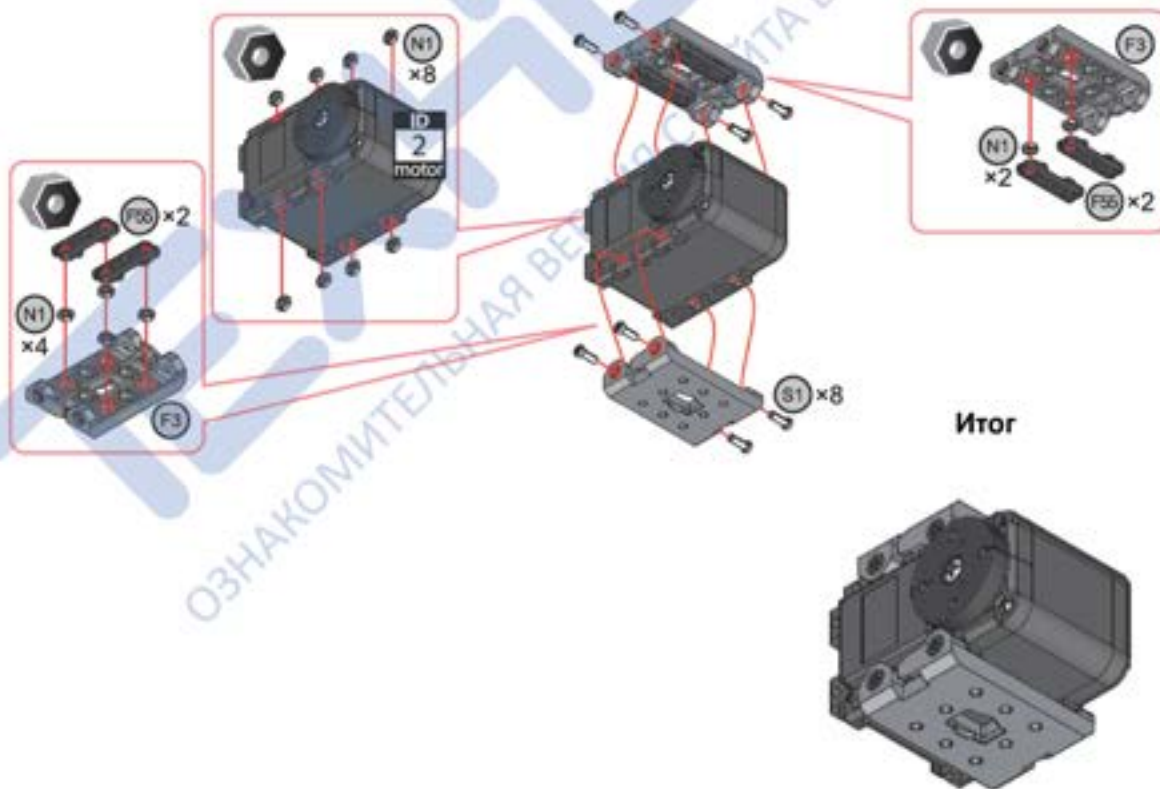




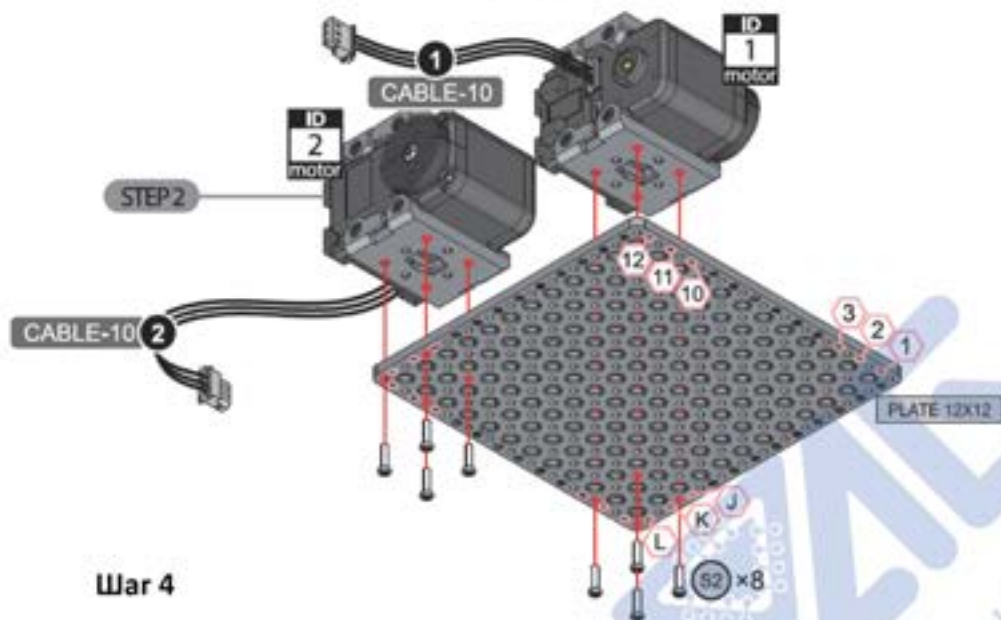
Шаг 1



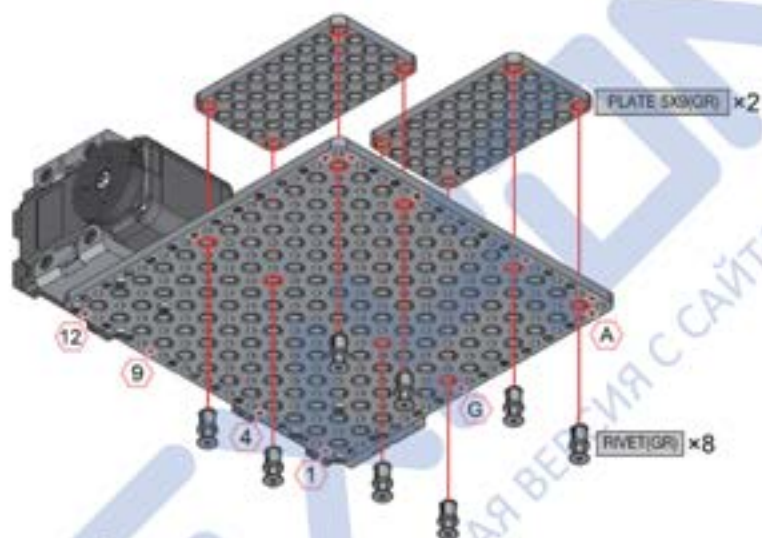
Шаг 2



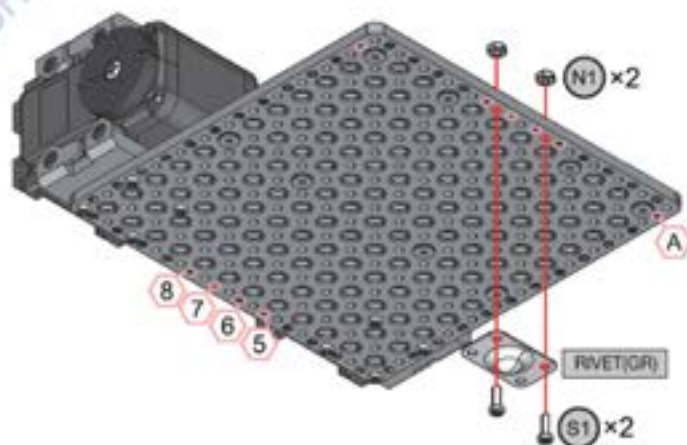
Шаг 3



Шаг 4

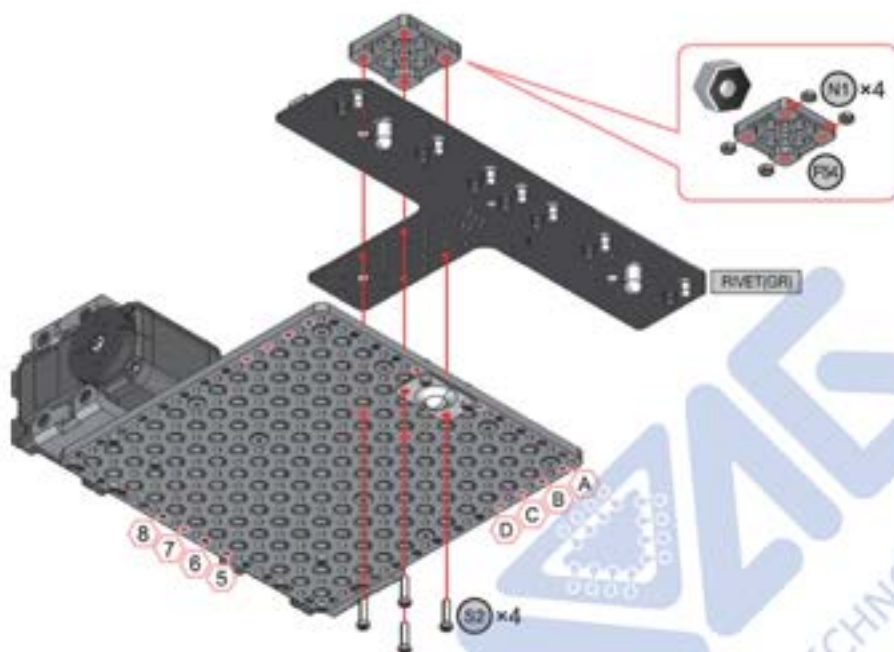


Шаг 5

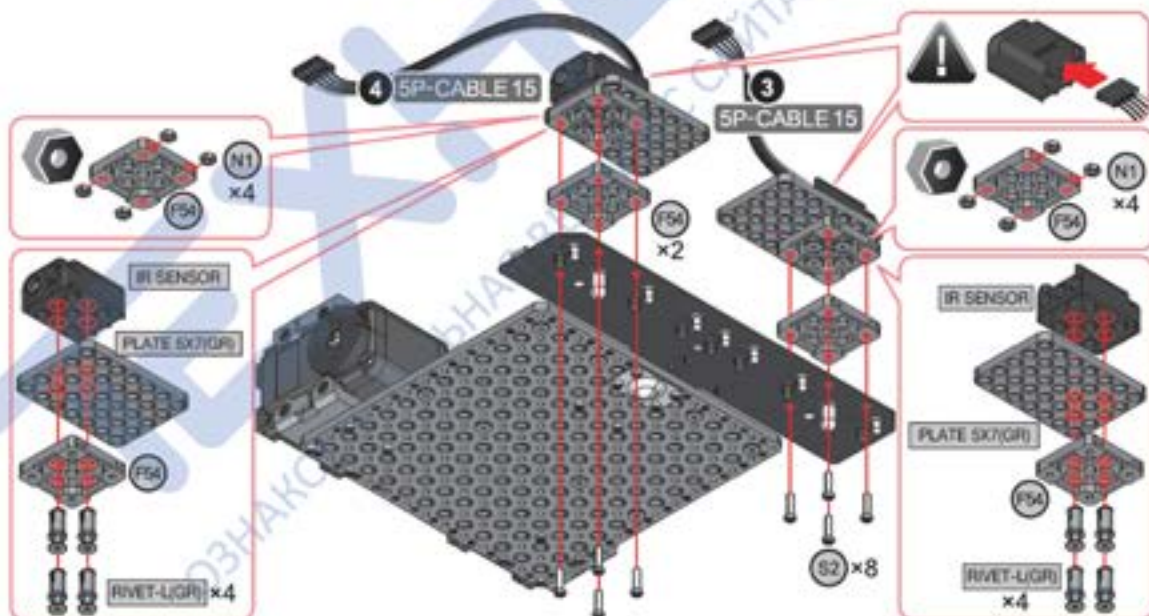


ОЗНАКОМИТЕЛЬНАЯ ВЕРСИЯ С САЙТА EXAMEN-TECHNO LAB.RU

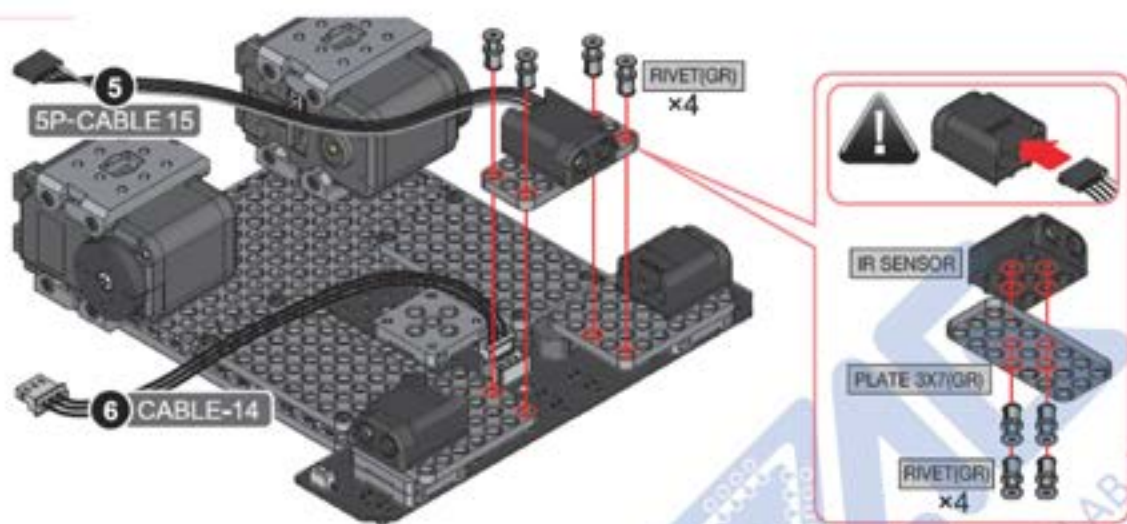
Шаг 6



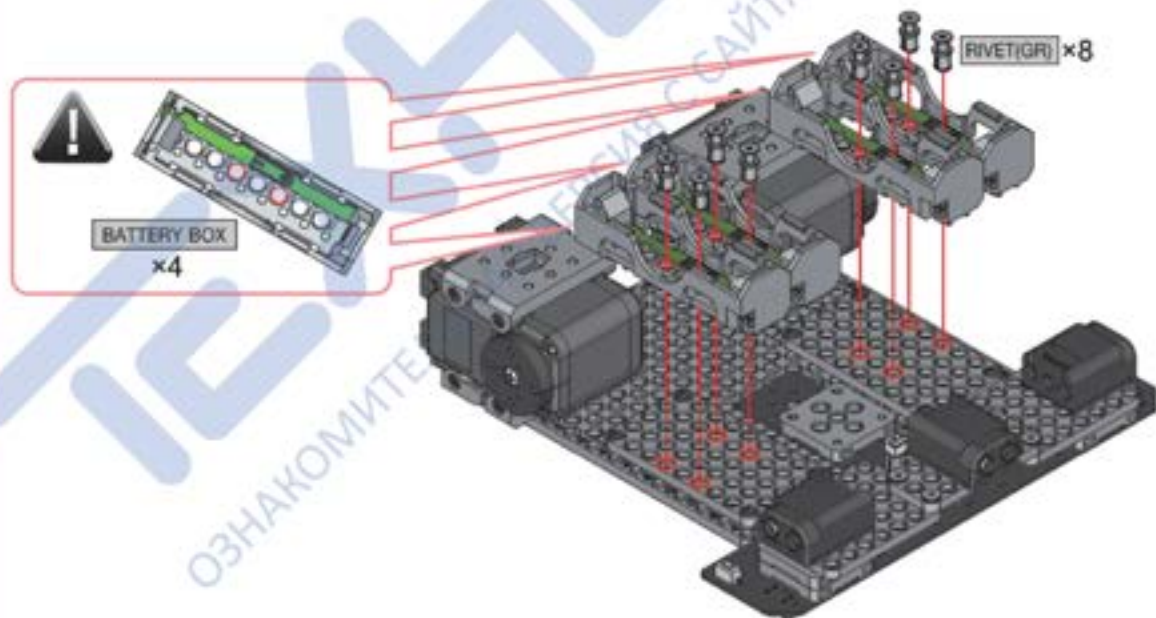
Шаг 7



Шаг 8

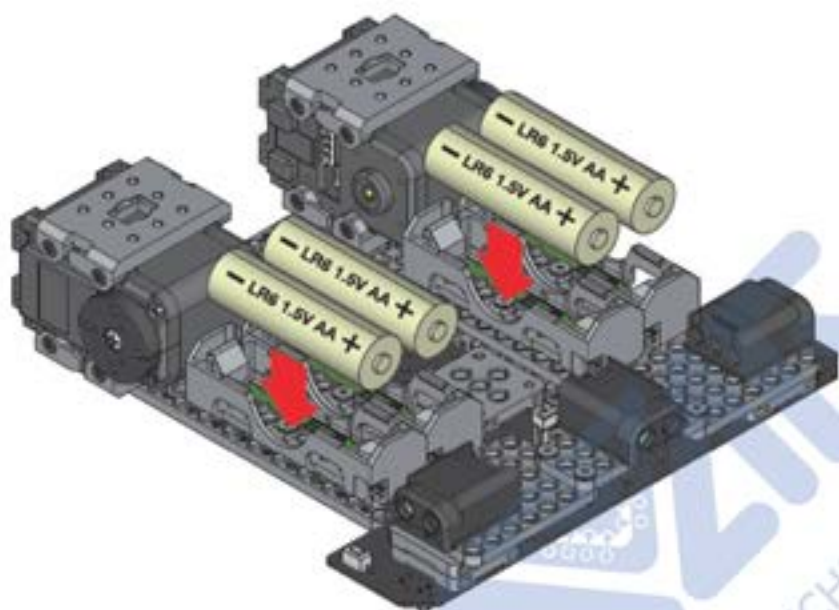


Шаг 9

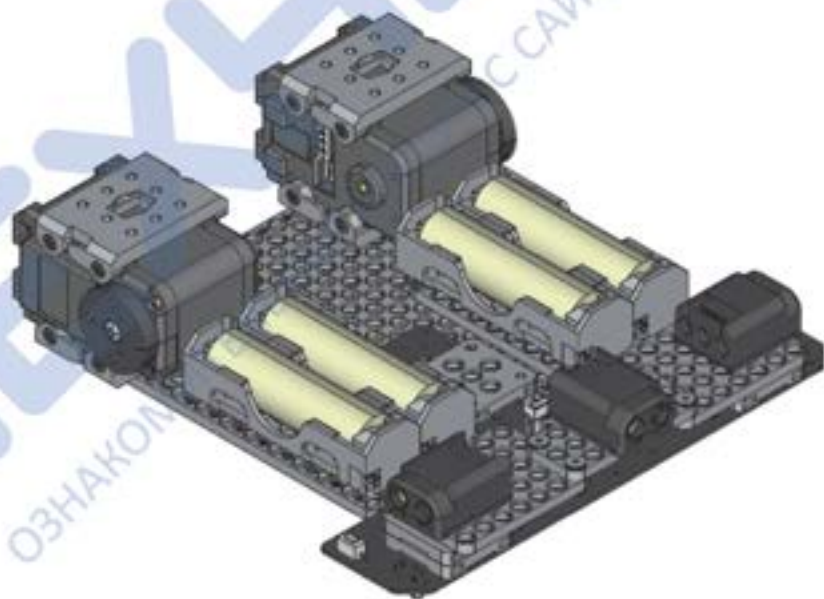


ОЗНАКОМИТЕСЬ С САЙТОМ EXAMEN-TECHNO-LAB.RU

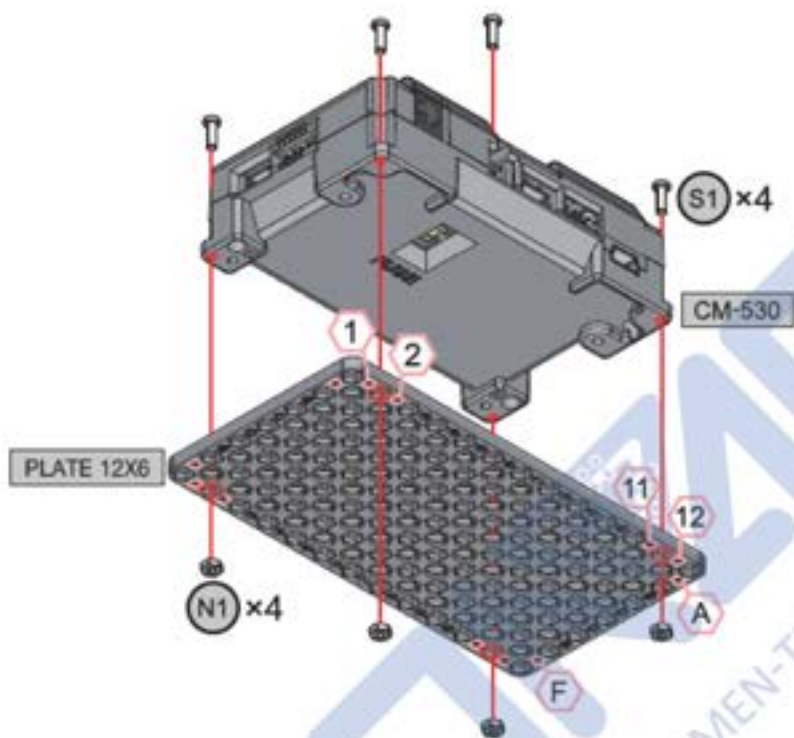
Шаг 10



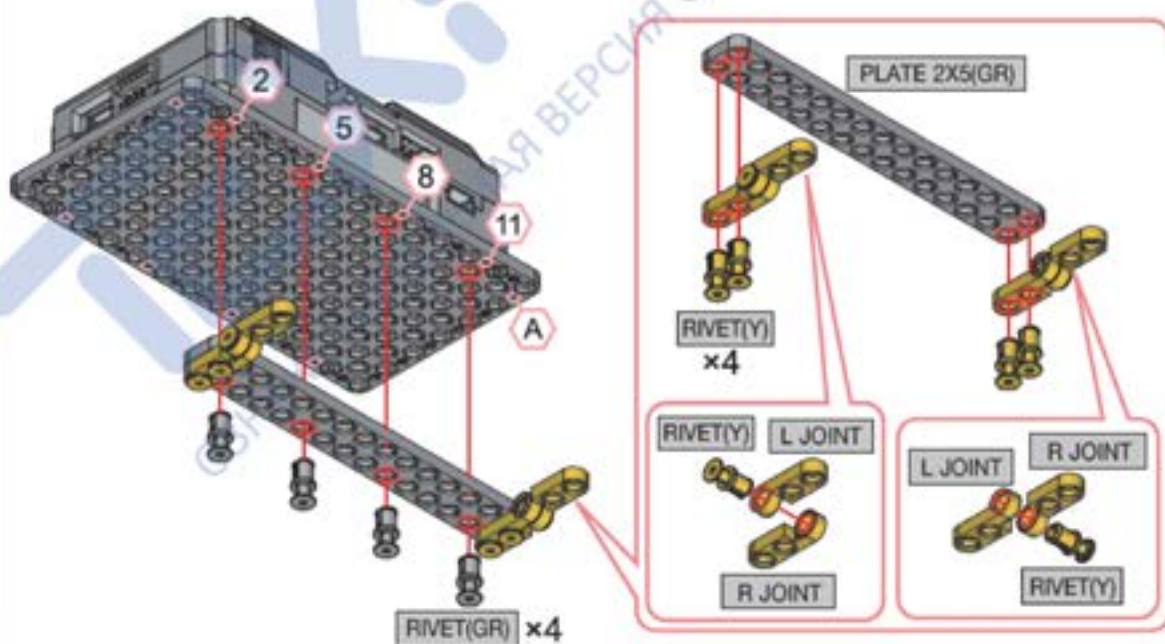
Итого



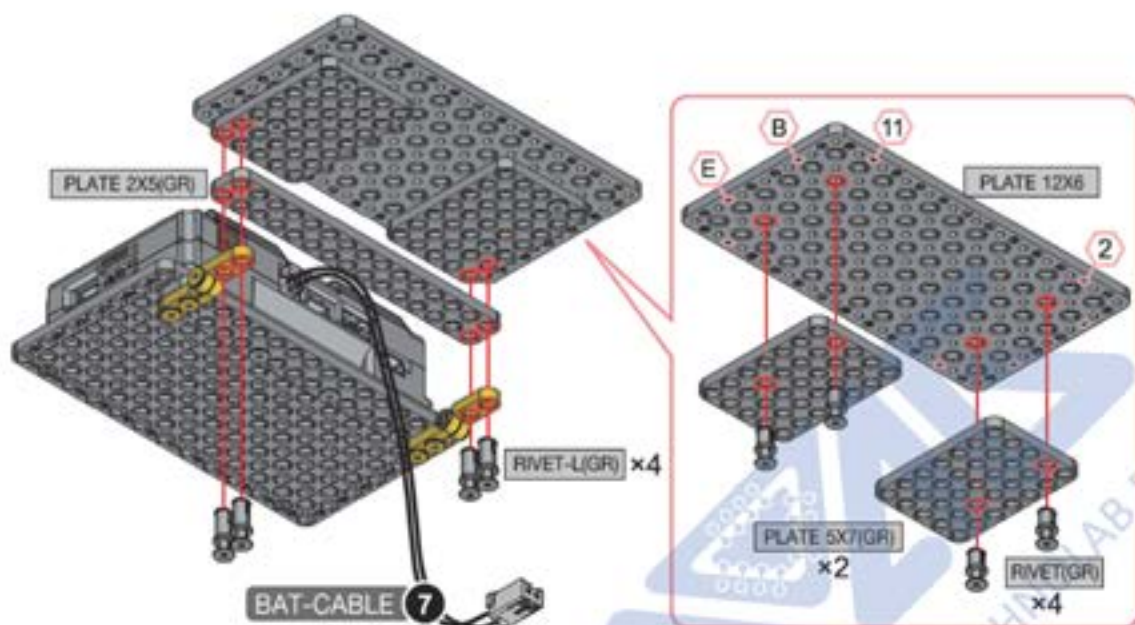
Шаг 11



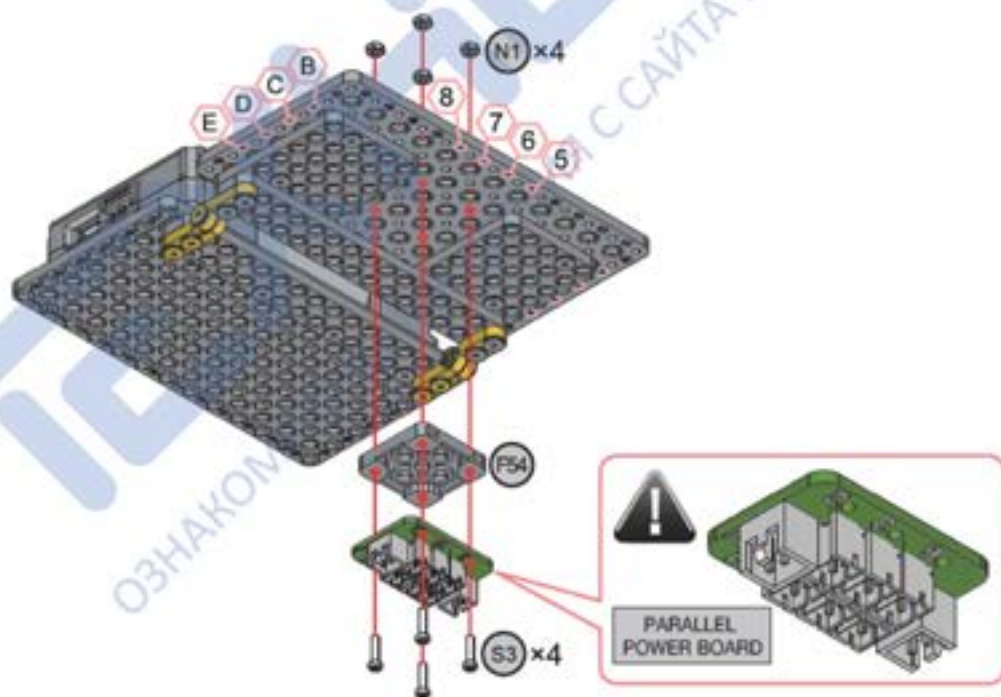
Шаг 12



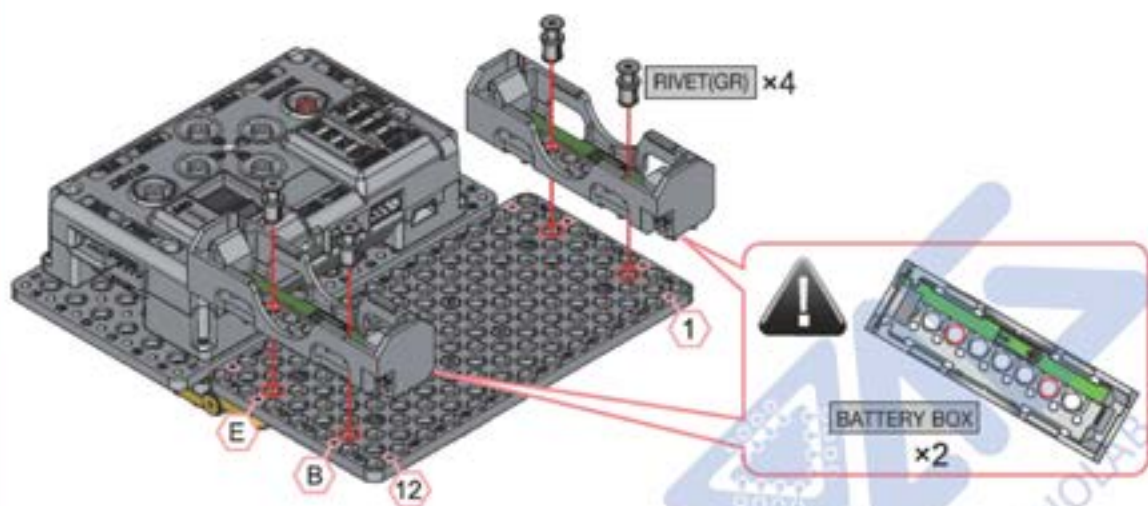
Шаг 13



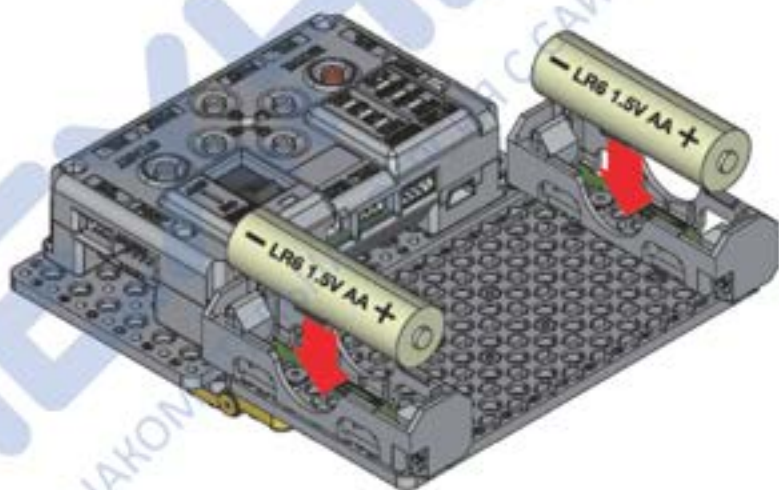
Шаг 14



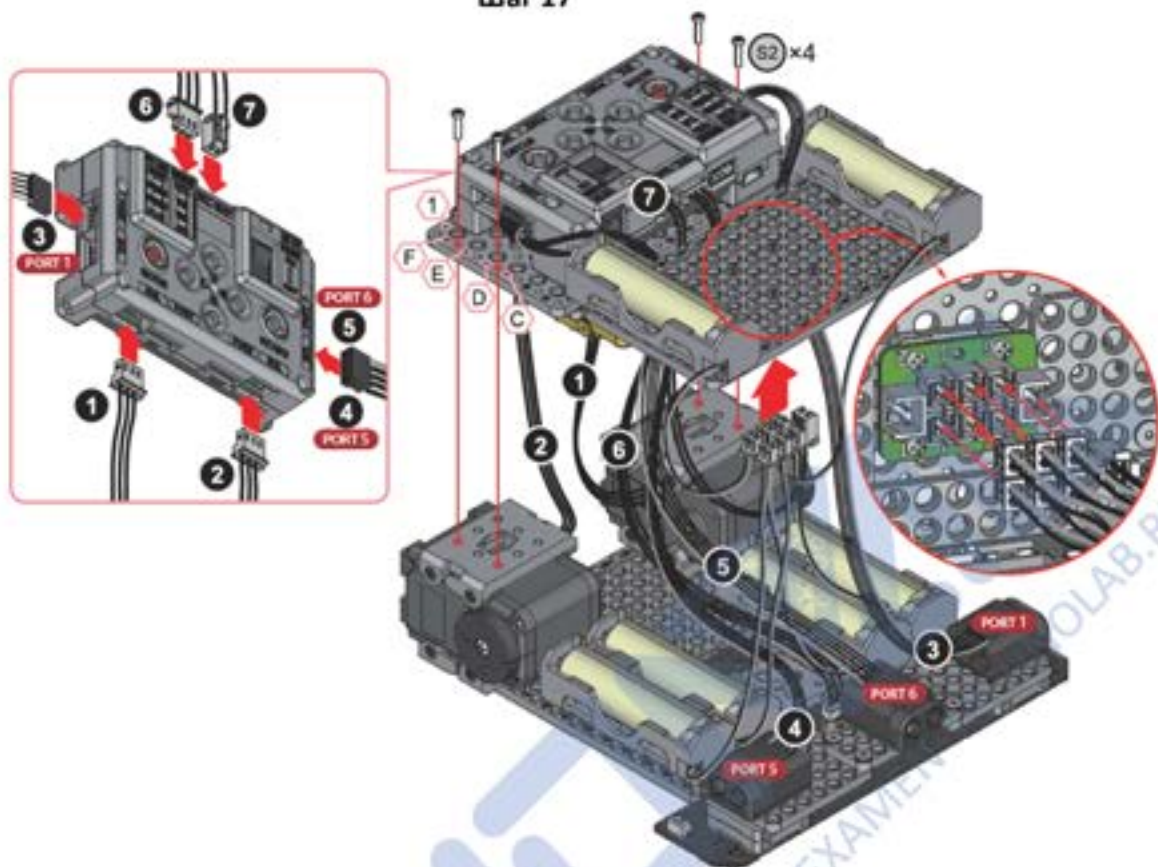
Шаг 15



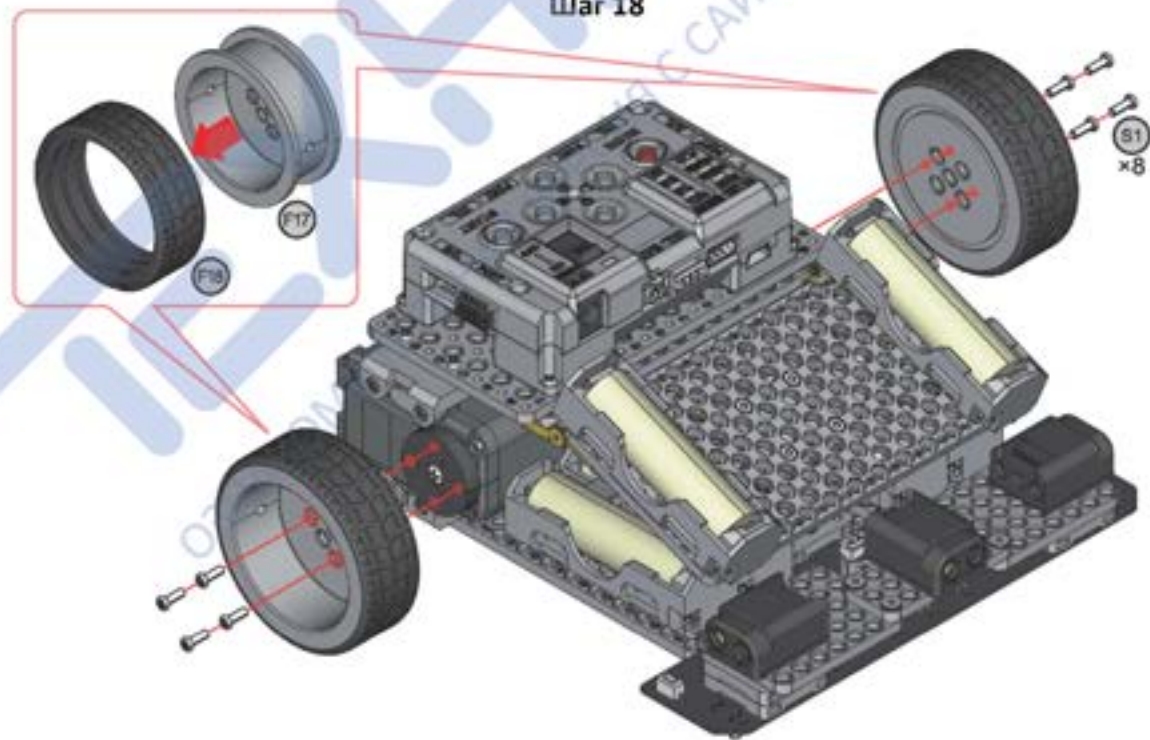
Шаг 16



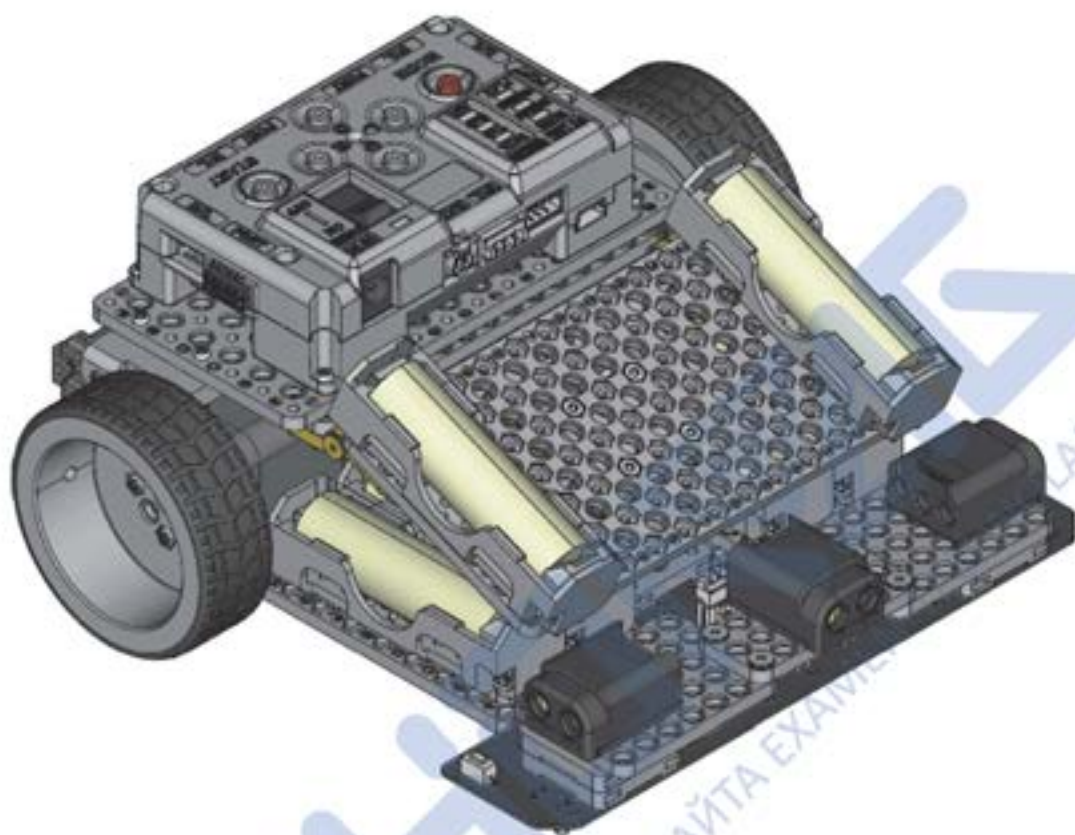
Шаг 17



Шаг 18



Итог

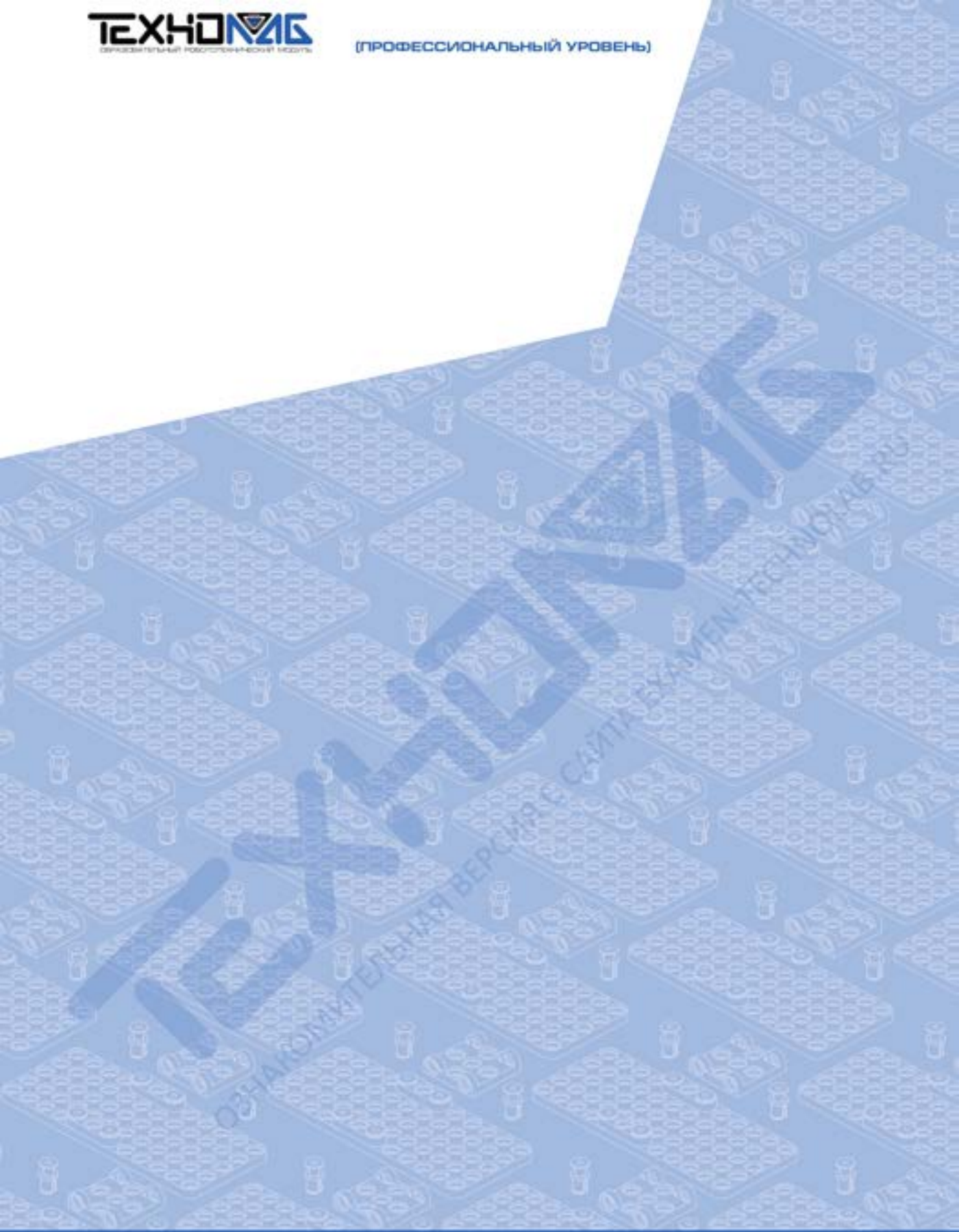


Лабораторная работа № 8



Принципы кодирования
информации
с помощью штрих-кодов





Шаг 1



Шаг 2



Шаг 3



Шаг 4



Шаг 5



Шаг 6



Шаг 7



Шаг 8



Шар 9



Шар 10



Шар 11



Шаг 12



Шаг 13



Шаг 14



Шаг 15



Шаг 16



Шаг 17



Шар 18



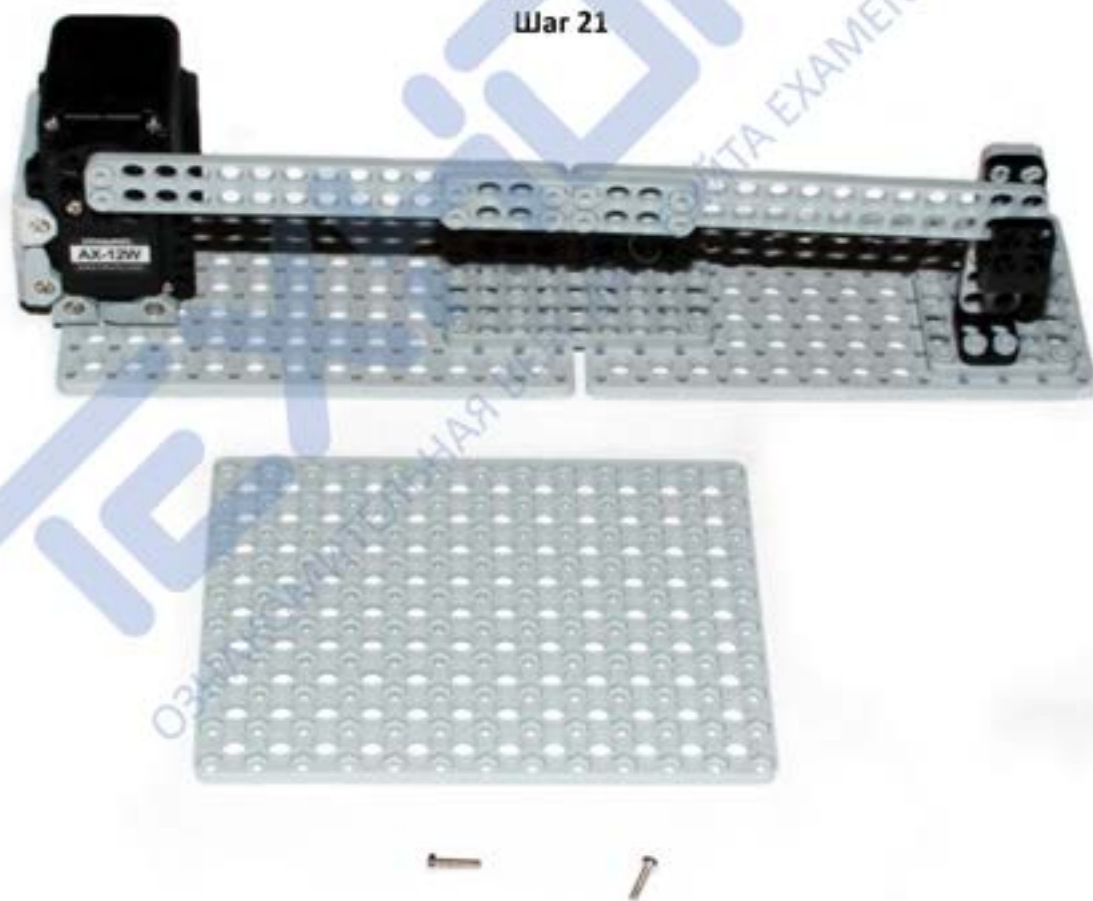
Шар 19



Шаг 20



Шаг 21



Шар 22



Шар 23



Шаг 24



Шаг 25



ТЕХНОЛАБ
 ОЗНАКОМИТЕЛЬНАЯ ВЕРСИЯ С САЙТА МЕТАТЕCHNOLAB.RU

Шаг 26



Шаг 27



Шаг 28



Шаг 29



Шаг 30



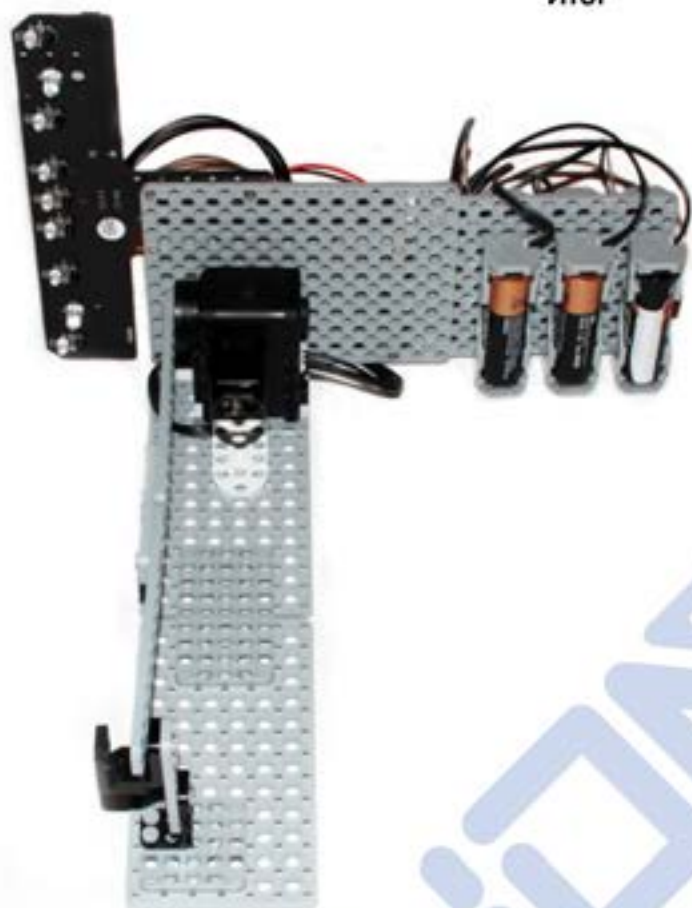
Шаг 31



Шаг 32



Игорь

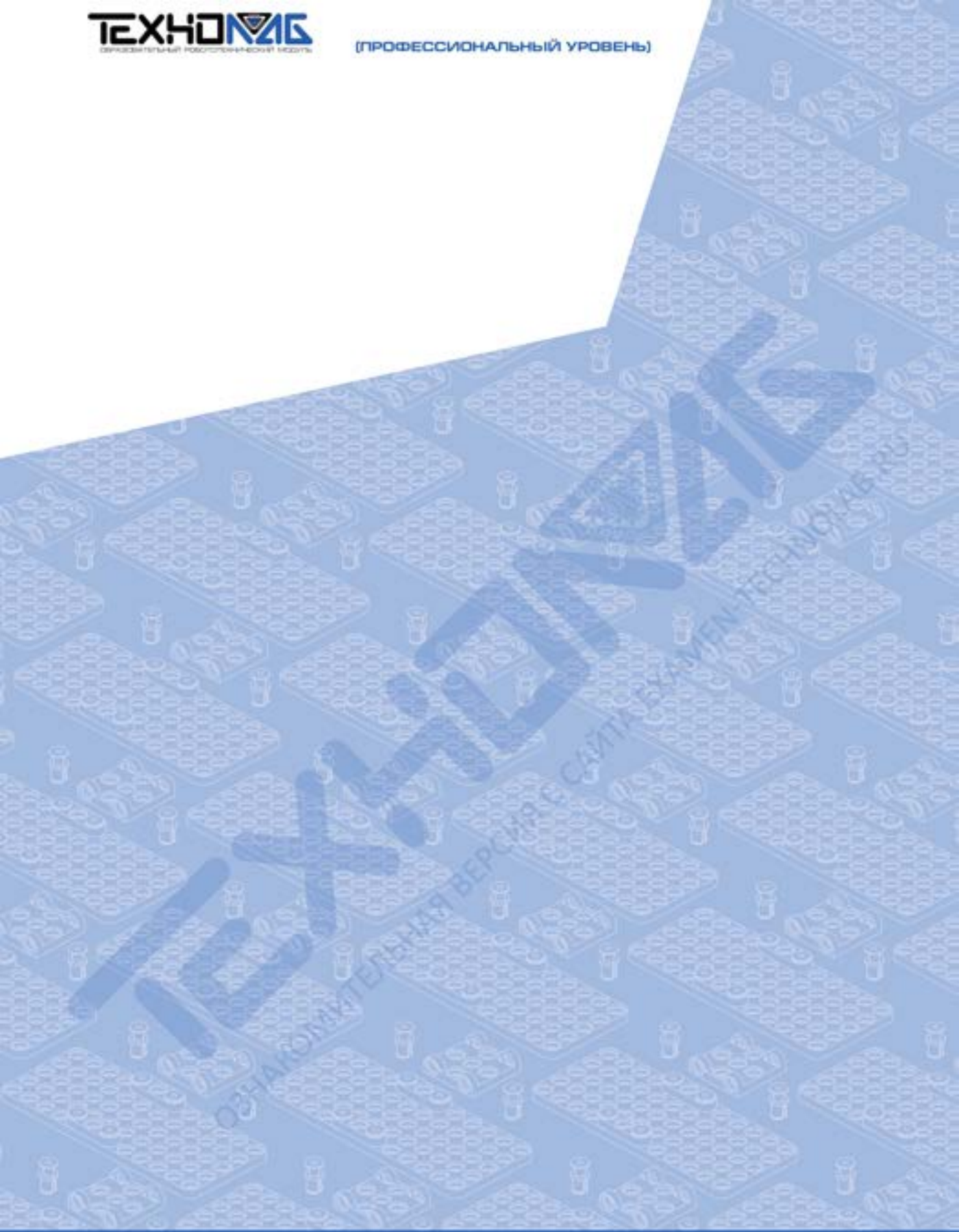


Лабораторная работа № 9

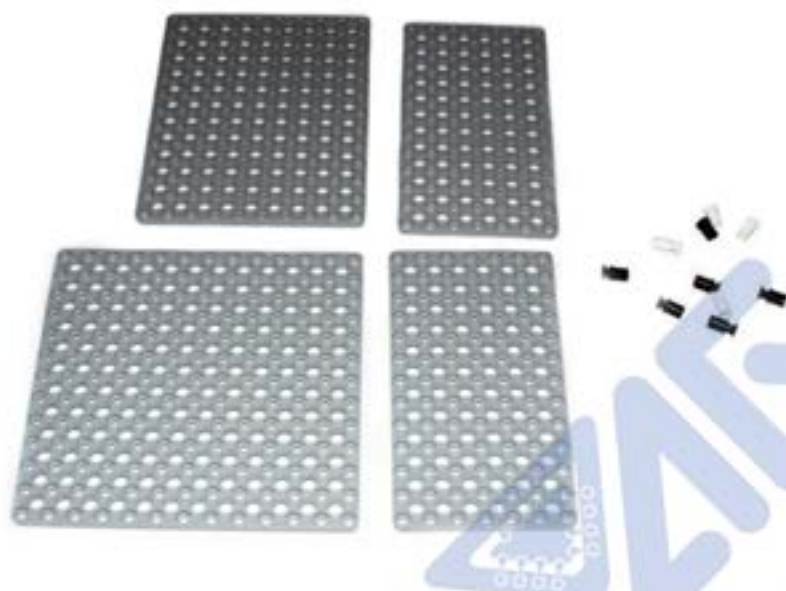


Основы промышленной автоматизации





Шаг 1



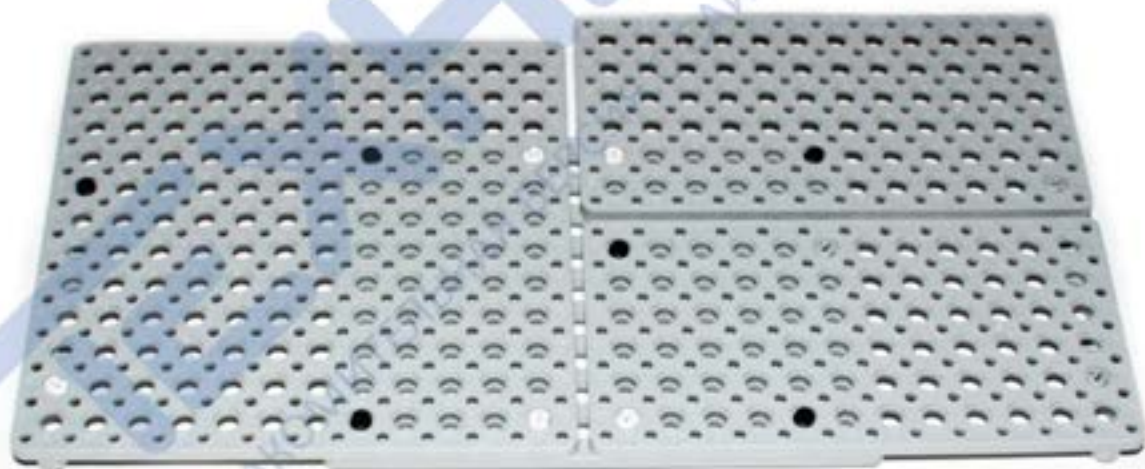
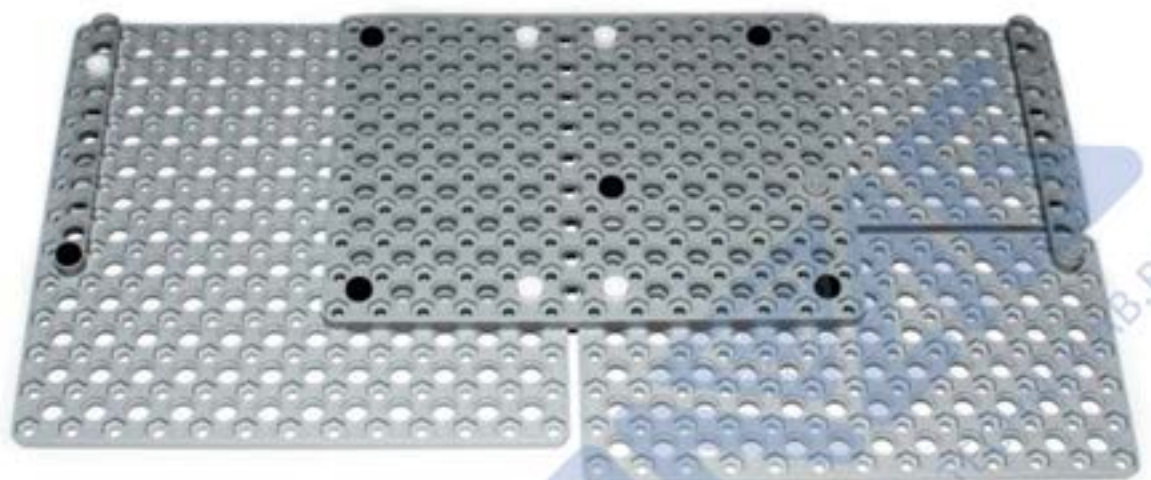
Шаг 2



Шаг 3



Шаг 4



Шар 5



Шар 6



Шар 7



Шар 8



Шар 9



Шар 10



Шар 11



Шар 12



Шар 13



Шаг 14



Шаг 15



Шаг 16



Шаг 17



Шаг 18



Шаг 19



Шар 20



Шар 21



Шар 22



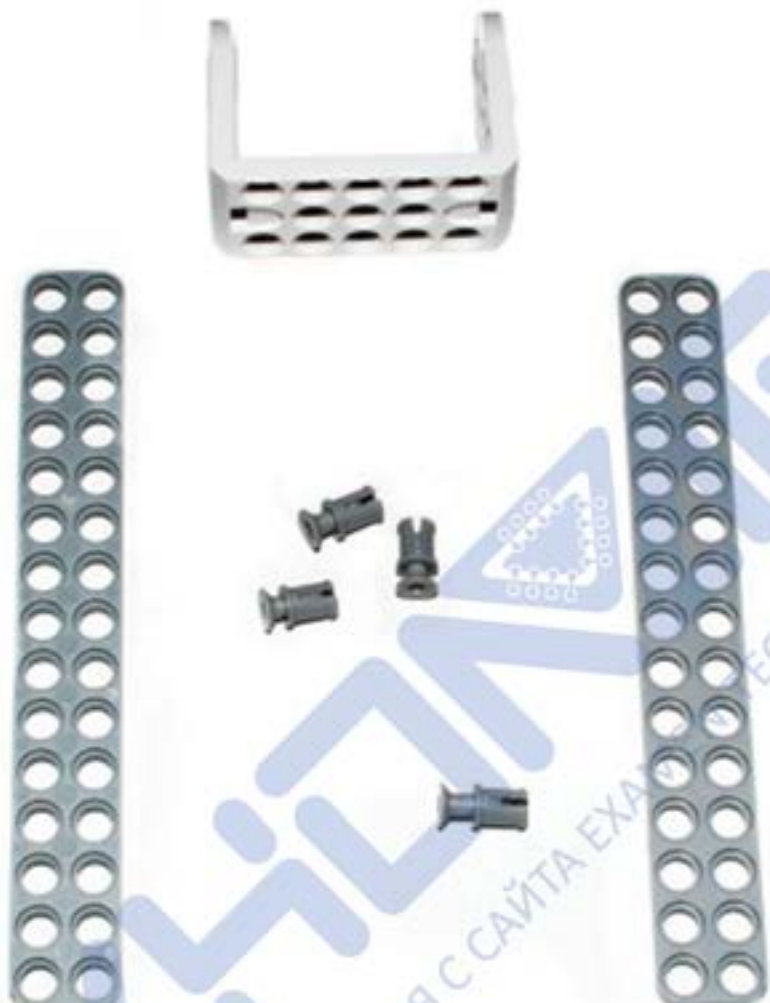
Шар 23



Шар 24



Шаг 25



Шаг 26



Шар 27



Шар 28



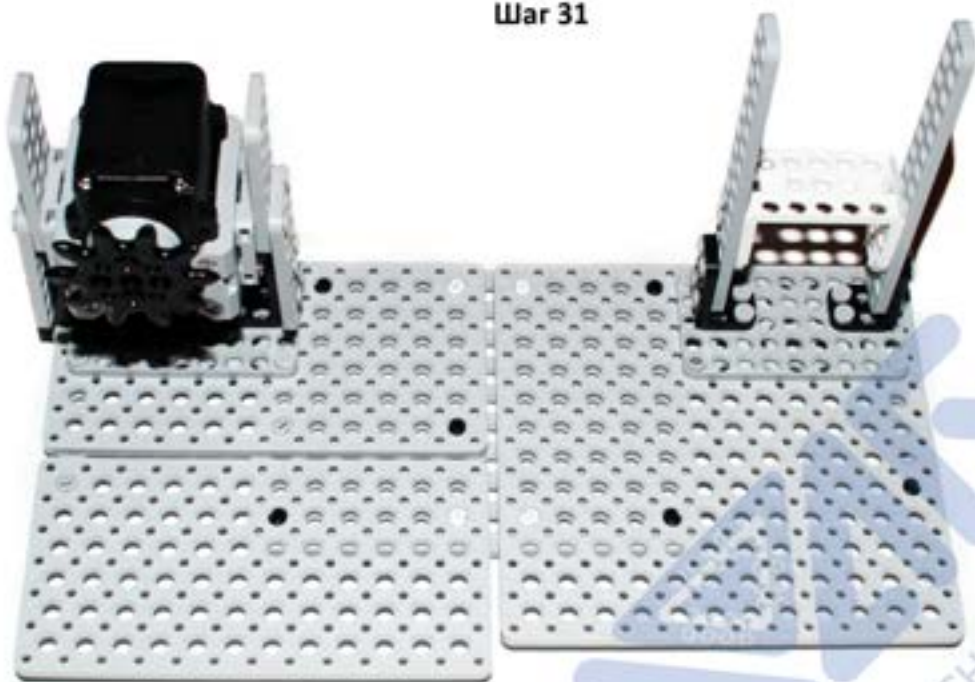
Шар 29



Шар 30



Шаг 31



Шаг 32



Шар 33



Шар 34



Шар 35



Шар 36



Шар 37



Шар 38



Шар 39



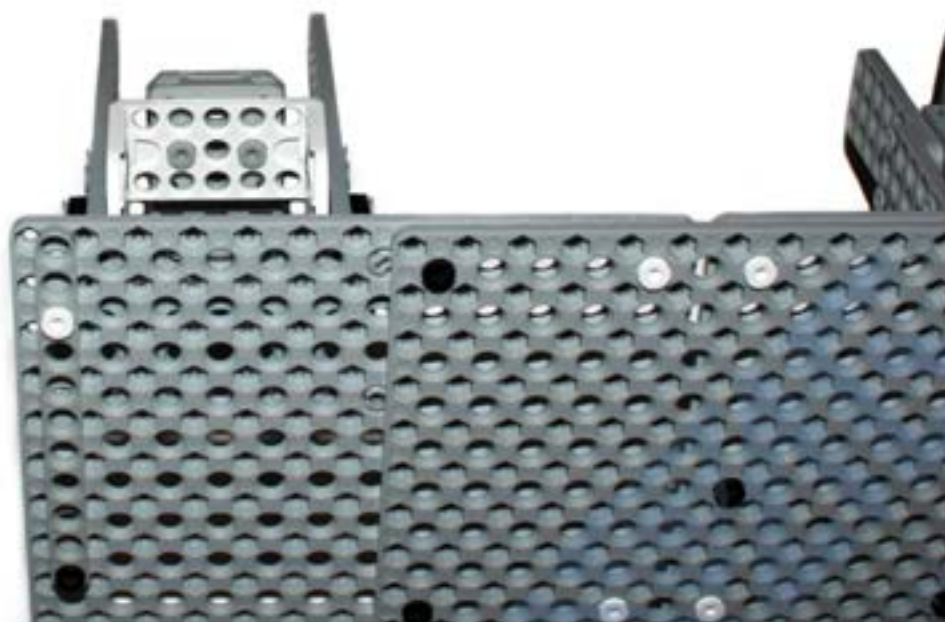
Шар 40



Шар 41



Шар 42



Шаг 43



Шаг 44



Шаг 45



Шаг 46



Шаг 47



Шаг 48



Шаг 49



Шаг 50



Шаг 51



Шаг 52



Шаг 53



Шаг 54



Шаг 55



ОЗНАКОМИТЕЛЬНАЯ ВЕРСИЯ ТЕСТА ЭКЗАМЕН-TECHNO LAB.RU

Шаг 56



Шаг 57



Шар 58



Шар59



Шар 60



Шар 61



Шар 62



Шар 63



Шар 64



Шар 65



Шар 66



Шаг 67



Шаг 68



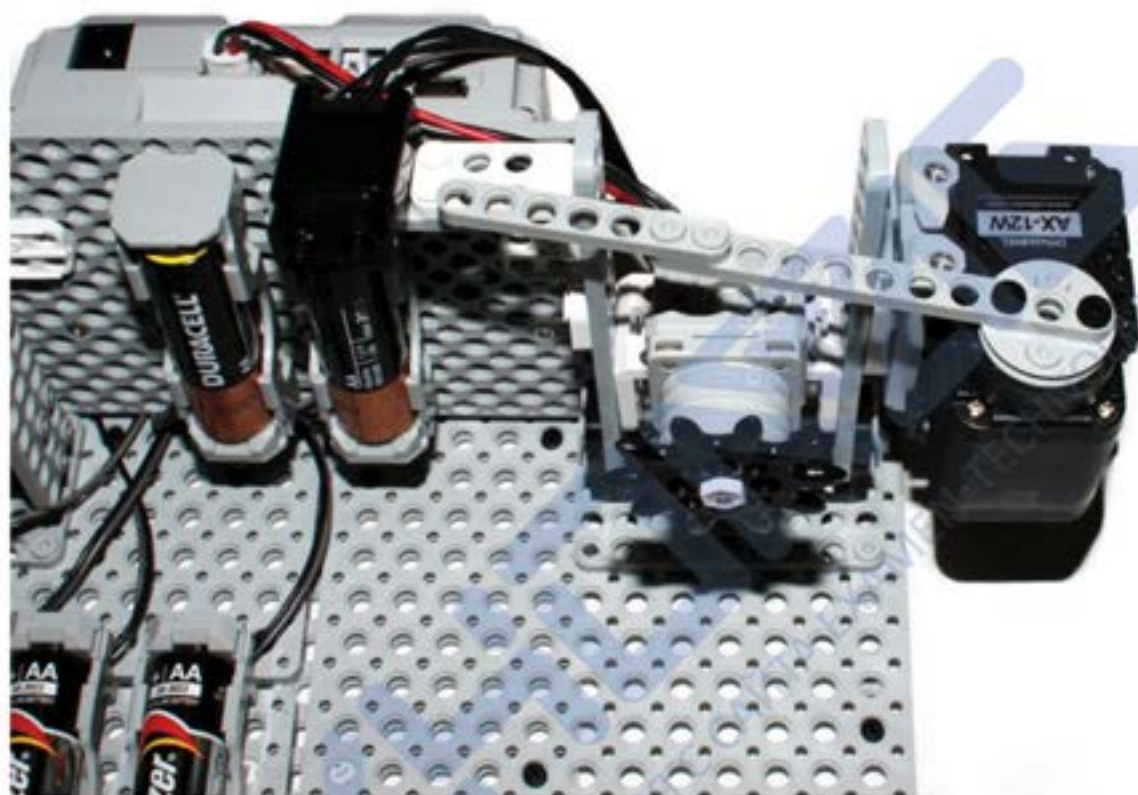
Шаг 69



Шаг 70



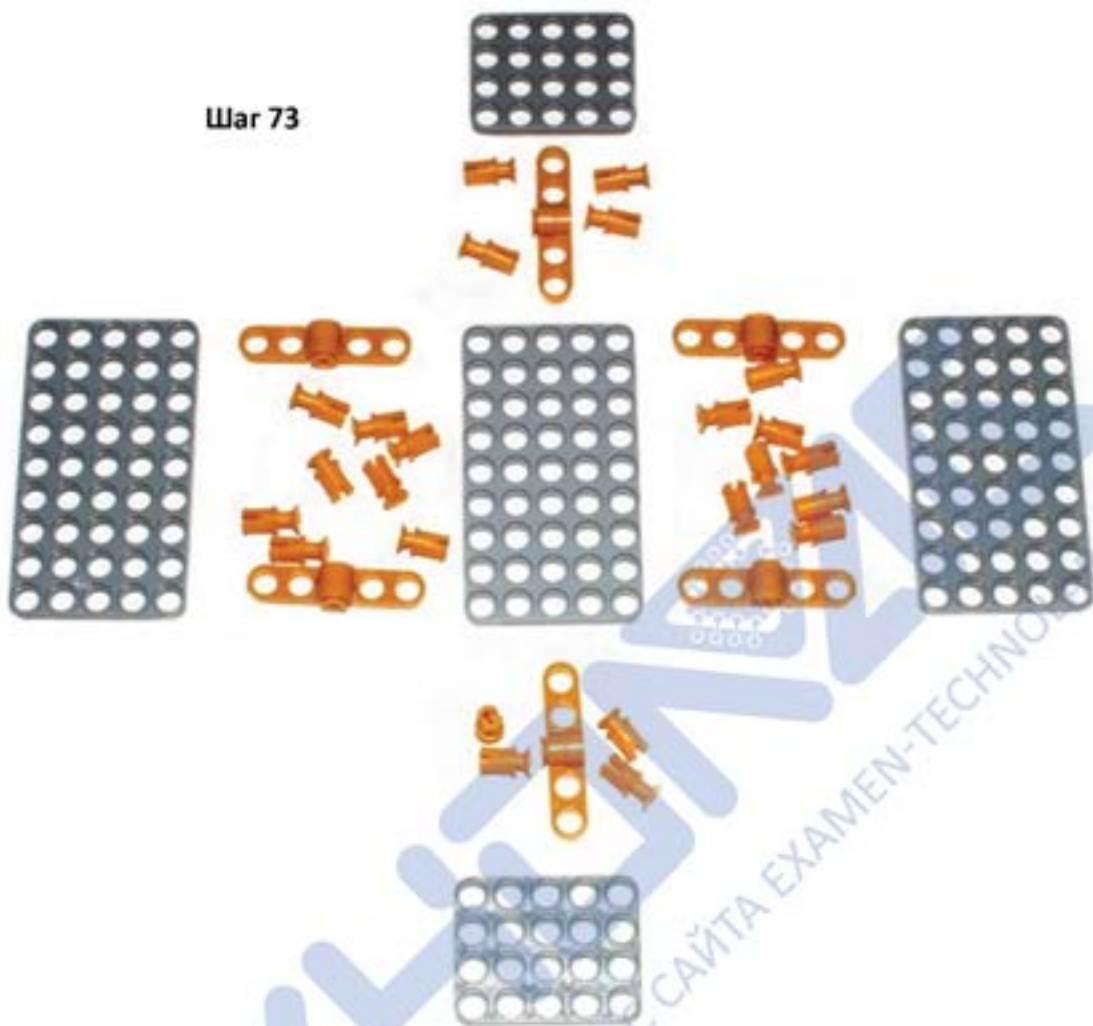
Шаг 71



Шаг 72



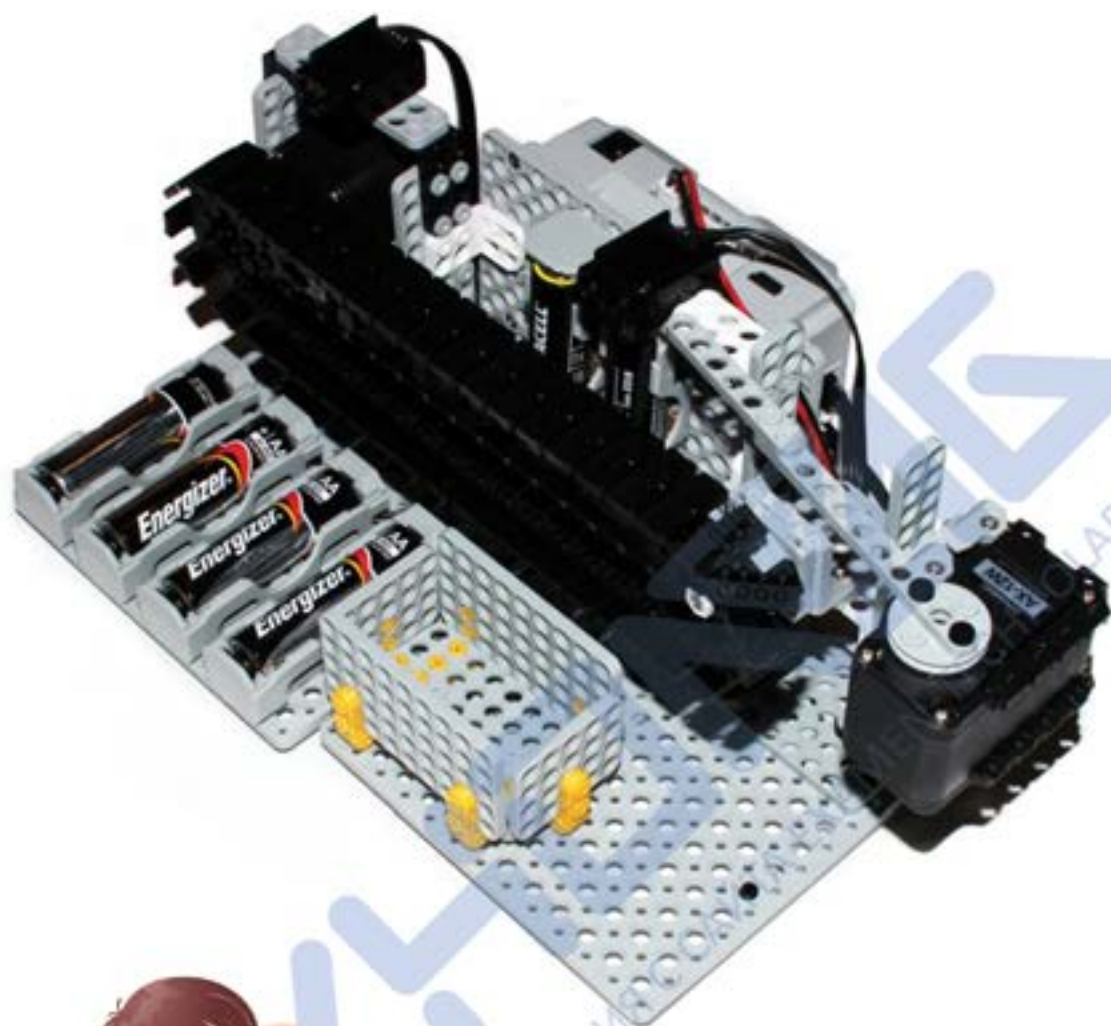
Шаг 73



Шаг 74



Итог

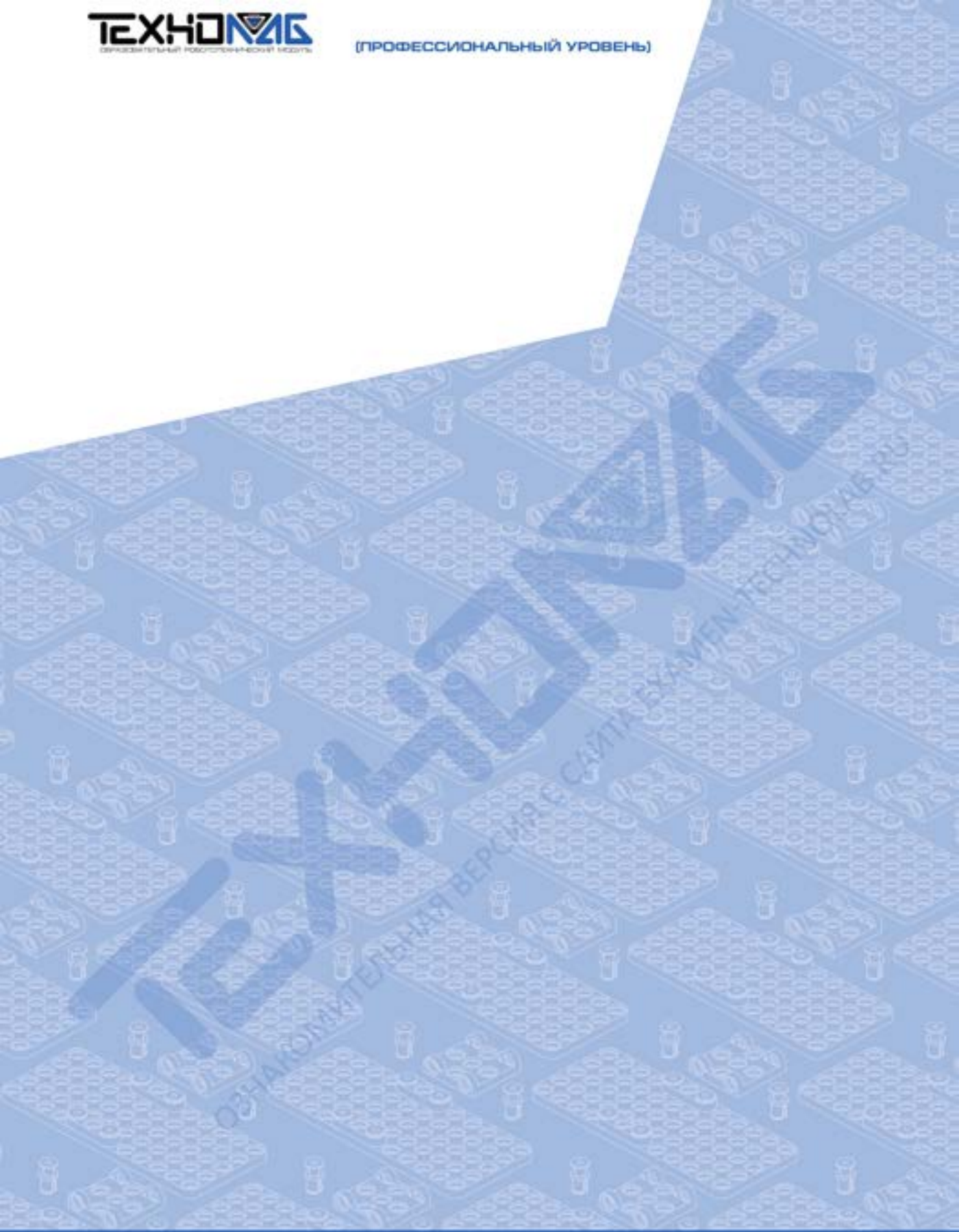


Лабораторная работа № 10

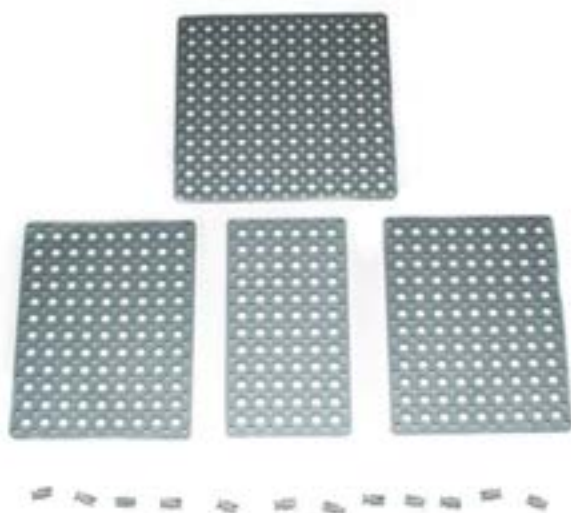


Основы синхронизации
различных механизмов





Шаг 1



Шаг 2



Шаг 3



Шаг 4



Шаг 5



Шаг 6



Шаг 7



Шаг 8



Шаг 9



Шар 10



Шар 11



Шар 12



Шар 13



Шар 14



Шар 15



Шар 16



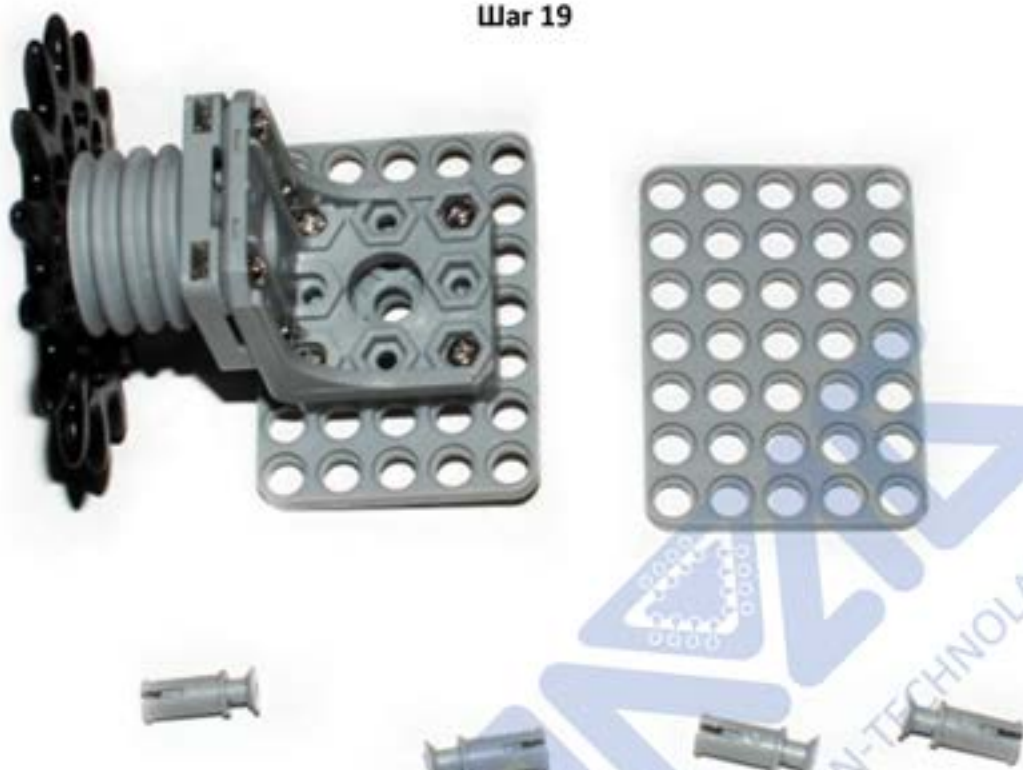
Шар 17



Шар 18



Шаг 19



Шаг 20



Шар 21



Шар 22



Шаг 23



Шаг 24



Шаг 25



Шар 26



Шар 27



Шар 28



Шар 29



Шар 30



Шар 31



Шаг 32



Шаг 33



Шаг 34



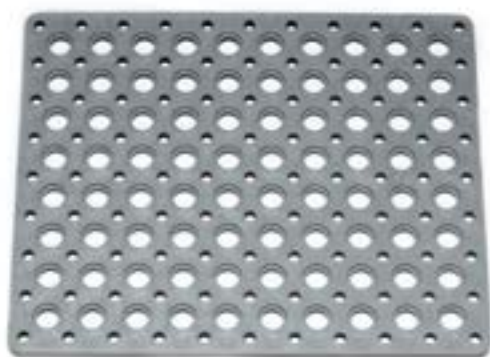
Шаг 35



Шаг 36



Шаг 37



Шаг 38



Шаг 39



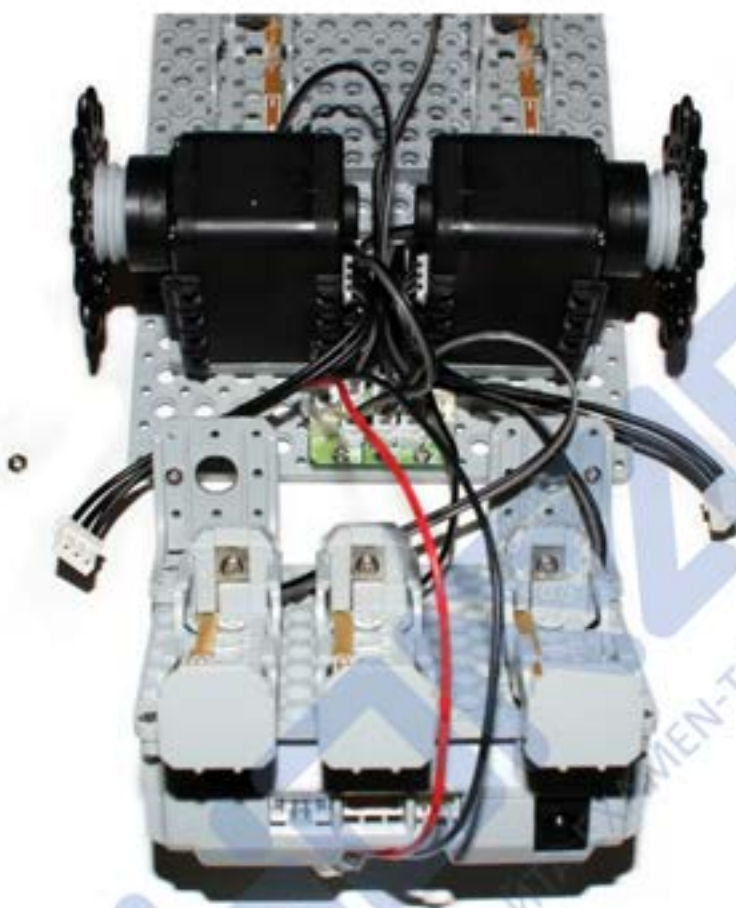
Шаг 40



Шаг 41



Шаг 42



Шаг 43



Шар 44



Шар 45



Шар 46



Шар 47



Шар 48



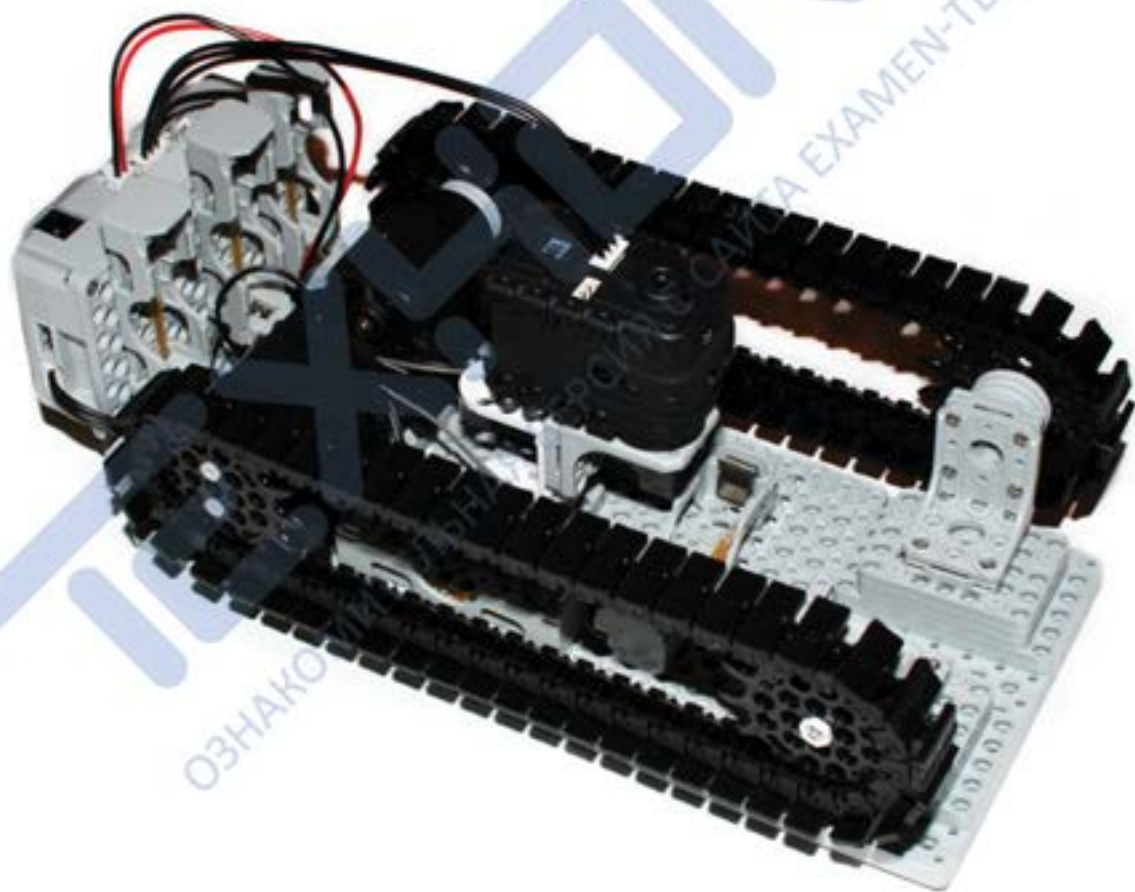
Шар 49



Шаг 50



Итого



Учебно-методическое издание

**Ермишин Константин Владимирович
Каргин Дмитрий Николаевич
Нагорный Алексей Александрович
Панфилов Алексей Олегович**

МЕТОДИЧЕСКИЕ РЕКОМЕНДАЦИИ ДЛЯ УЧЕНИКА

ОБРАЗОВАТЕЛЬНЫЙ
РОБОТОТЕХНИЧЕСКИЙ МОДУЛЬ

(ПРОФЕССИОНАЛЬНЫЙ УРОВЕНЬ)
от 14 ЛЕТ

Издательство «ЭКЗАМЕН»
«ЭКЗАМЕН-ТЕХНОЛАБ»

Гигиенический сертификат
№ РОСС RU. АЕ51. Н 16466 от 25.03.2013 г.

Главный редактор *Л. Д. Лаппо*
Корректоры *Н. С. Садовникова, С. С. Гаврилова*
Дизайн обложки
и компьютерная верстка *А. А. Винокуров*

107045, Москва, Луков пер., д. 8.
E-mail: по общим вопросам: robo@examen-technolab.ru;
www.examen-technolab.ru
по вопросам реализации: sale@examen-technolab.ru
тел./факс +7 (495) 641-00-19 (многоканальный)



ЭКЗАМЕН
ТЕХНОЛАБ



ЭКЗАМЕН®

www.examen-technolab.ru

Артикул TP-0541-MY

ISBN 978-5-377-07626-1



9 785377 076261

14+
ЛЕТ

